

ТИПОВЫЕ СТРОИТЕЛЬНЫЕ КОНСТРУКЦИИ, ИЗДЕЛИЯ И УЗЛЫ

СЕРИЯ 1.424.1-5

КОЛОННЫ ЖЕЛЕЗОБЕТОННЫЕ ПРЯМОУГОЛЬНОГО СЕЧЕНИЯ  
ДЛЯ ОДНОЭТАЖНЫХ ПРОИЗВОДСТВЕННЫХ ЗДАНИЙ ВЫСОТОЙ 8,4-14,4 м,  
ОБОРУДОВАННЫХ МОСТОВЫМИ ОПОРНЫМИ КРАНАМИ  
ГРУЗОПОДЪЕМНОСТЬЮ ДО 32 ТОНН

ВЫПУСК 10

Колонны для зданий высотой 9,0; 10,2; 11,4; 12,6 и 13,8 м

Рабочие чертежи

Ц00260-02

ТИПОВЫЕ СТРОИТЕЛЬНЫЕ КОНСТРУКЦИИ, ИЗДЕЛИЯ И УЗЛЫ

СЕРИЯ 1.424.1-5

КОЛОННЫ ЖЕЛЕЗОБЕТОННЫЕ ПРЯМОУГОЛЬНОГО СЕЧЕНИЯ  
ДЛЯ ОДНОЭТАЖНЫХ ПРОИЗВОДСТВЕННЫХ ЗДАНИЙ ВЫСОТОЙ 8,4-14,4 м,  
ОБОРУДОВАННЫХ МОСТОВЫМИ ОПОРНЫМИ КРАНАМИ  
ГРУЗОПОДЪЕМНОСТЬЮ ДО 32 тонн

ВЫПУСК 10

Колонны для зданий высотой 9,0; 10,2; 11,4; 12,6 и 13,8 м.

Рабочие чертежи

Разработаны ЦНИИПромзданий

Директор



В. В. Гранев

Начальник отдела



А. Я. Розенблюм

Гл. инженер проекта



В. А. Бажанова

УТВЕРЖДЕНЫ

Главпроектом Госстроя России,  
письмо от 19 05 . 94 №9-3-1/87  
Введены в действие с 01 01 95  
ЦНИИПромзданий,  
приказ от 12 07. 94 №44

| ОБОЗНАЧЕНИЕ ДОКУМЕНТА   | НАИМЕНОВАНИЕ  | СТР.   |        |      |        |   |   |   |
|---|---|--------|--------|------|--------|---|---|---|
| 1.424.1-5.10-77   | ТЕХНИЧЕСКИЕ ТРЕБОВАНИЯ                              | 3      |        |      |        |   |   |   |
| 1.424.1-5.10-1  | КОЛОННА 1К90-1...1К90-7; 2К90-1...2К90-7;           | 7      |        |      |        |   |   |   |
| 1.424.1-5.10-2  | 3К90-1... 3К90-10                                   |        |        |      |        |   |   |   |
| 1.424.1-5.10-3  | КОЛОННА 4К90-1... 4К90-6; 5К90-1... 5К90-9;         | 8      |        |      |        |   |   |   |
|   | 6К90-1... 6К90-8                                    |        |        |      |        |   |   |   |
| 1.424.1-5.10-4  | КОЛОННА 7К90-1... 7К90-4; 8К90-1... 8К90-5;         | 9      |        |      |        |   |   |   |
|   | 9К90-1... 9К90-4                                    |        |        |      |        |   |   |   |
| 1.424.1-5.10-5  | КОЛОННА 10К90-1... 10К90-8; 11К90-1... 11К90-14     | 10     |        |      |        |   |   |   |
| 1.424.1-5.10-6  | КОЛОННА 12К90-1... 12К90-16                         | 11     |        |      |        |   |   |   |
| 1.424.1-5.10-7  | КОЛОННА 13К90-1... 13К90-3;                         | 12     |        |      |        |   |   |   |
|   | 14К90-1... 14К90-7; 15К90-1... 15К90-6              |        |        |      |        |   |   |   |
| 1.424.1-5.10-8  | КОЛОННА 1К102-1... 1К102-6;                         | 13     |        |      |        |   |   |   |
|   | 2К102-1... 2К102-10; 3К102-1... 3К102-12            |        |        |      |        |   |   |   |
| 1.424.1-5.10-9  | КОЛОННА 4К102-1... 4К102-13                         | 14     |        |      |        |   |   |   |
| 1.424.1-5.10-10   | КОЛОННА 5К102-1... 5К102-6; 6К102-1... 6К102-12     | 15     |        |      |        |   |   |   |
| 1.424.1-5.10-11   | КОЛОННА 7К102-1... 7К102-20                         | 16     |        |      |        |   |   |   |
| 1.424.1-5.10-12   | КОЛОННА 8К102-1... 8К102-3;                         | 17     |        |      |        |   |   |   |
|   | 9К102-1... 9К102-4; 10К102-1... 10К102-10           |        |        |      |        |   |   |   |
| 1.424.1-5.10-13   | КОЛОННА 11К102-1... 11К102-10;                      | 18     |        |      |        |   |   |   |
|   | 12К102-1... 12К102-16                               |        |        |      |        |   |   |   |
| 1.424.1-5.10-14   | КОЛОННА 13К102-1... 13К102-32                       | 19     |        |      |        |   |   |   |
| 1.424.1-5.10-15   | КОЛОННА 14К102-1... 14К102-3; 15К102-1... 15К102-7; | 20     |        |      |        |   |   |   |
|   | 16К102-1... 16К102-15                               |        |        |      |        |   |   |   |
|   | КОЛОННА 1К114-1... 1К114-6; 2К114-1... 2К114-14     | 21     |        |      |        |   |   |   |
| 1.424.1-5.10  |   |        |        |      |        |   |   |   |
| СОДЕРЖАНИЕ  |   |        |        |      |        |   |   |   |
| <table border="1" style="width: 100%;"> <tr> <td>СТРАНА</td> <td>ЛИСТ</td> <td>ЛИСТОВ</td> </tr> <tr> <td>Р</td> <td>1</td> <td>2</td> </tr> </table> |   |        | СТРАНА | ЛИСТ | ЛИСТОВ | Р | 1 | 2 |
| СТРАНА  | ЛИСТ  | ЛИСТОВ |        |      |        |   |   |   |
| Р   | 1   | 2      |        |      |        |   |   |   |
| ЦНИИПРОМЗДАНИИ  |   |        |        |      |        |   |   |   |
| И. КОТЛ   | С. МАЯКОВА  | И. П.  |        |      |        |   |   |   |

Изм. и подг. по плану и дата

| ОБОЗНАЧЕНИЕ ДОКУМЕНТА   | НАИМЕНОВАНИЕ                                      | СТР.   |        |      |        |   |   |   |
|---|---|--------|--------|------|--------|---|---|---|
| 1.424.1-5.10-16   | КОЛОННА 3К114-1... 3К114-12                       | 22     |        |      |        |   |   |   |
| 1.424.1-5.10-17   | КОЛОННА 4К114-1... 4К114-15                       | 23     |        |      |        |   |   |   |
| 1.424.1-5.10-18   | КОЛОННА 5К114-1... 5К114-13                       | 24     |        |      |        |   |   |   |
| 1.424.1-5.10-19   | КОЛОННА 6К114-1... 6К114-19                       | 26     |        |      |        |   |   |   |
| 1.424.1-5.10-20   | КОЛОННА 7К114-1... 7К114-18                       | 27     |        |      |        |   |   |   |
| 1.424.1-5.10-21   | КОЛОННА 8К114-1... 8К114-7                        | 28     |        |      |        |   |   |   |
| 1.424.1-5.10-22   | КОЛОННА 9К114-1... 9К114-4; 10К114-1... 10К114-34 | 29     |        |      |        |   |   |   |
| 1.424.1-5.10-23   | КОЛОННА 11К114-1... 11К114-32                     | 31     |        |      |        |   |   |   |
| 1.424.1-5.10-24   | КОЛОННА 1К126-1... 1К126-12; 2К126-1... 2К126-17  | 32     |        |      |        |   |   |   |
| 1.424.1-5.10-25   | КОЛОННА 3К126-1... 3К126-12                       | 33     |        |      |        |   |   |   |
| 1.424.1-5.10-26   | КОЛОННА 4К126-1... 4К126-12; 5К126-1... 5К126-31  | 34     |        |      |        |   |   |   |
| 1.424.1-5.10-27   | КОЛОННА 6К126-1... 6К126-13; 7К126-1... 7К126-19  | 36     |        |      |        |   |   |   |
| 1.424.1-5.10-28   | КОЛОННА 8К126-1... 8К126-16; 9К126-1... 9К126-39  | 38     |        |      |        |   |   |   |
| 1.424.1-5.10-29   | КОЛОННА 1К138-1... 1К138-14; 2К138-1... 2К138-16  | 40     |        |      |        |   |   |   |
| 1.424.1-5.10-30   | КОЛОННА 3К138-1... 3К138-13                       | 41     |        |      |        |   |   |   |
| 1.424.1-5.10-31   | КОЛОННА 4К138-1... 4К138-12; 5К138-1... 5К138-33  | 42     |        |      |        |   |   |   |
| 1.424.1-5.10-32   | КОЛОННА 6К138-1... 6К138-23; 7К138-1... 7К138-23  | 44     |        |      |        |   |   |   |
| 1.424.1-5.10-33   | КОЛОННА 8К138-1... 8К138-16; 9К138-1... 9К138-49  | 46     |        |      |        |   |   |   |
| 1.424.1-5.10-34   | СПИСОК ПОДБОРА И ДЕТАЛЕ УСТАНОВКИ                 | 48     |        |      |        |   |   |   |
|   | ВПРОТОВОЧНЫХ ПЕТЕЛЬ                               |        |        |      |        |   |   |   |
| 1.424.1-5.10-РС   | ВЕДОМОСТЬ РАСХОДА СТАЛИ, КГ                       | 49     |        |      |        |   |   |   |
| 1.424.1-5.10  |   |        |        |      |        |   |   |   |
| СОДЕРЖАНИЕ  |   |        |        |      |        |   |   |   |
| <table border="1" style="width: 100%;"> <tr> <td>СТРАНА</td> <td>ЛИСТ</td> <td>ЛИСТОВ</td> </tr> <tr> <td>Р</td> <td>1</td> <td>2</td> </tr> </table> |   |        | СТРАНА | ЛИСТ | ЛИСТОВ | Р | 1 | 2 |
| СТРАНА  | ЛИСТ  | ЛИСТОВ |        |      |        |   |   |   |
| Р   | 1   | 2      |        |      |        |   |   |   |
| ЦНИИПРОМЗДАНИИ  |   |        |        |      |        |   |   |   |
| 1.424.1-5.10  |   |        |        |      |        |   |   |   |

Изм. и подг. по плану и дата

Выпуск 10 серии 1.424.1-5 содержит рабочие чертежи железобетонных колонн для одноэтажных производственных зданий высотой 9,0; 10,2; 11,4; 12,6 и 13,8 м.

Указания по применению колонн приведены в выпуске 0-3, рабочие чертежи архитектурных изделий - в выпуске 11 настоящей серии.

Основной конструкторской документацией при изготовлении колонн являются чертежи марок КЖН, разработанные в проекте конкретного здания на основе указанной серии.

### 1. Типы и конструкция колонн

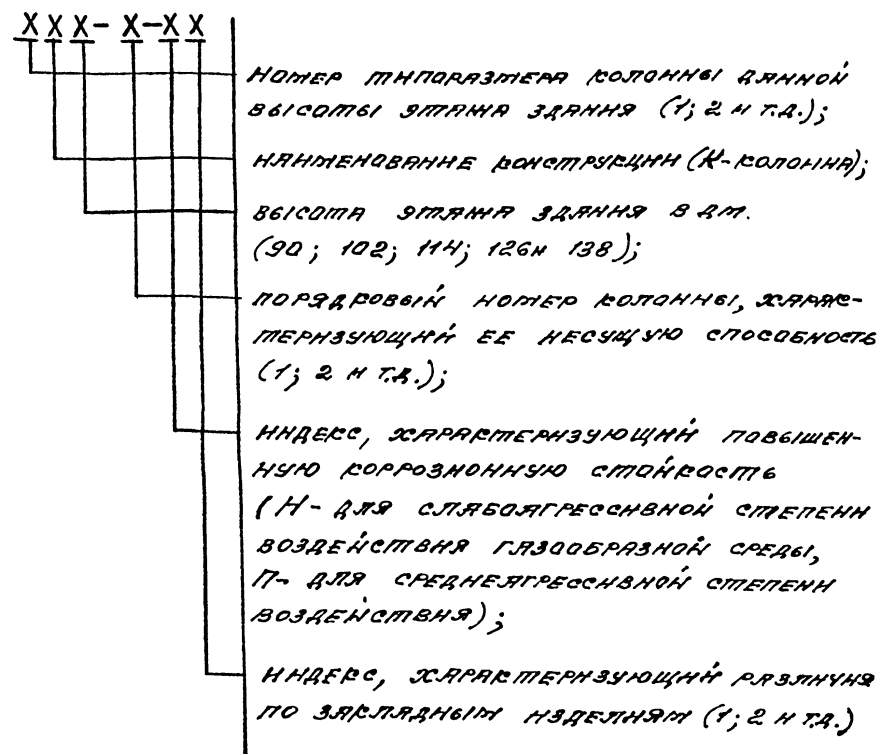
1.1. Колонны зяпроектированы ступенчатыми прямоугольного сечения с консолями в плоскости большего размера сечения для опирания подкрановых балок.

Для колонн средних рядов в соответствующих случаях предусмотрены консоли в плоскости меньшего размера сечения для опирания железобетонных подстропильных конструкций.

Высота сечения подконсольной части колонн принята равной 600, 700, 800 и 900 мм, надконсольной части - 380 и 600 мм. Ширина сечения - 400 мм.

1.2. Колонны обозначены марками, состоящими из буквенно-цифровых групп, разделенных дефисом.

Структура знаков марки колонны в общем виде:



Например, 1К102-1-П1 - колонна первого типа-размера для здания с высотой этажа 10,2 м, первой марки по несущей способности, с повышенной коррозионной стойкостью, с зярядными изделиями для крепления стальной конструкций и подкрановых балок.

ИЗВ. ЛИСТОВ: 10 (включая титул) 10 листов

|                        |          |      |        |                |   |
|------------------------|----------|------|--------|----------------|---|
| 1.424.1-5.10-ТТ        |          |      |        |                |   |
| ГНП                    | БЯЖАНОВА | В.С. | И.О.З. | Листов         | 4 |
| Исполн.                | И.СОЛОВА | В.С. | И.О.З. | Р              | 4 |
| И.КОНТР.               | БЯЖАНОВА | В.С. | И.О.З. | ЦНИИПРОМЗДАНИИ |   |
| ТЕХНИЧЕСКИЕ ТРЕБОВАНИЯ |          |      |        |                |   |

1.3. Колонны изготавливаются по чертежам КЖН, приведенным в проекте здания и включающим в качестве сборочной единицы колонну, разработанную в настоящем выпуске.

В чертежах КЖН должны быть заармированы и привязаны все железобетонные изделия колонны и строповочные приспособления, а также приведены указания по обеспечению коррозионной стойкости колонны.

### 2. ТЕХНИЧЕСКИЕ ТРЕБОВАНИЯ

2.1. Колонны изготавливаются из тяжелого бетона, отвечающего требованиям ГОСТ 26633-91 и имеющего класс прочности на сжатие В15; В22,5; В30 или В40.

Прочность бетона должна соответствовать проектному классу бетона по прочности на сжатие, установленному для каждой марки колонны в зависимости от требуемой несущей способности и указанному в спецификациях рабочей документации на колонну.

2.2. Марки бетона по морозостойкости и водонепроницаемости должны назначаться в зависимости от режима эксплуатации колонн и климатических условий района строительства согласно СНиП

2.03.01-84\* и оговариваться в проекте здания.

2.3. Бетон колонн, предназначенных для работы в условиях воздействия среднеагрессивной газодобывной среды, должен быть повышенной плотности марки по водонепроницаемости W6 (в марках колонн индекс „П”), в условиях воздействия слабоагрессивной газодобывной среды - нормальной плотности марки по водонепроницаемости W4 (в марках колонн индекс „Н”).

2.4. Требования к материалам для приготовления бетона колонн, предназначенных для применения в агрессивных средах, должны приниматься в соответствии с указаниями проекта здания.

2.5. Для армирования колонн применяется арматурная сталь класса А-III и А-IV по ГОСТ 5781-82\* и класса Вр-IV по ГОСТ 6727-80\*.

Допускается замена стержней из стали класса А-III стержнями того же диаметра из стали класса А-IV с по ГОСТ 10884-81 в колоннах, предназначенных для применения в неагрессивной или слабоагрессивной газодобывной среде.

2.6. Железные изделия заармированы из листового и сортового проката соответственно по ГОСТ 27772-88 и ГОСТ 535-88. Марка стали должна быть указана в проекте здания, исходя из условий эксплуатации колонн и с учетом указаний рабочей документации этих изделий (см. вып. 5/87 и 5с) и п.3.4 пояснительной записки к вып. 0-3.

2.7. Колонны армируются пространственным арматурным каркасом, марки которого приведены в спецификациях настоящего выпуска.

Во всех колоннах должны быть предусмотрены железобетонные изделия для крепления несущих конструктивных покрытий и подкрановых балок, а в колоннах, в которых привязаны связи и стены, соответствующие железобетонные изделия для их крепления. Кроме того, в необходимых случаях могут быть предусмотрены дополнительные железобетонные изделия для крепления коммуникаций, устройств толкнезащиты и т.п. Разбивка железобетонных изделий и их армировка выполняются в соответствии с указаниями проекта здания.

Кив. Логов / Толмисе Марта / Вязкина.

ПРИМЕРЫ УСТАНОВКИ ЗАКЛЮЧЕННЫХ НАДЕЛНИКОВ ДЛЯ КРЕПЛЕНИЯ СТРОПИЛЬНЫХ И ПОДСТРОПИЛЬНЫХ КОНСТРУКЦИЙ, ПОДДРЯНОВЫХ БЯЛОК, СТЕН И СВЯЗЕЙ ДАНЫ В ДОКУМЕНТАХ 1.424.1-5.2/87-30...

1.424.1-5.2/87-46 ВЫПУСКА 2 НАСТОЯЩЕЙ СЕРИИ.

2.8. СТРОПОВОЧНЫЕ ПРИСПОСОБЛЕНИЯ ДЛЯ ИЗВЛЕЧЕНИЯ КОЛОНН ИЗ ФОРМЫ И ИЗ ТРАНСПОРТИРОВАНИЯ СЛЕДУЕТ УСТАНОВЛИВАТЬ В МЕСТАХ, УКАЗАННЫХ НА ОПЯЛУБОЧНЫХ ЧЕРТЕЖАХ КОЛОНН.

Для извлечения колонны из формы рекомендуется применять инвентарные строповочные приспособления. При отсутствии инвентарных приспособлений допускается применять строповочные петли.

Масса и количество строповочных петель устанавливаются в соответствии с указаниями документа 1.424.1-5.10-34.

Так же дан пример установки петель.

Для изготовления строповочных петель должна применяться горячекатаная гладкая стержневая арматура класса А-I по ГОСТ 5781-82\* из стали марки Ст3пс или Ст3сп по ГОСТ 380-88. Не допускается применять сталь марки Ст3пс для строповочных петель, предназначенных для подвеса колонн при температуре ниже минус 40°С.

Допускается изготавливать строповочные петли из арматуры периодического профиля класса Ас-II по ГОСТ 5781-82\* марки 10ГП, с минимальным диаметром арматуры на один номер по сравнению с петлей из арматуры класса А-I.

2.9. Исходя из условий, принятых при проектировании колонн (ст.п.2.2. пояснительной записки к выпуску 0-3), расплублика, складирования и транспортирования колонн должны производиться таким образом, чтобы колонны опирались площадкой (на большую сторону сечения);

Монтаж колонн должен производиться в положении "на ребро".

2.10. Для выверки колонн и приверяющих к ним конструкций на поверхности колонны предусматриваются риски развочных осей, расположенные на уровне верха фундамента, верха подрановой консоли и верха колонны.

2.11. Проектное положение арматурных изделий в опалубочной форме следует обеспечивать фиксаторами из плотного цементно-песчаного раствора или пластмассы. Примененные стальные фиксаторы не допускаются.

2.12. Положение заключенных изделий для крепления стропильных и подстропильных конструкций и подрановых бялок, а также заключенных изделий для опирания стен, следует фиксировать путем крепления в форме. Положение стальных заключенных изделий допускается фиксировать путем крепления их в форме или в арматурному каркасу.

2.13. При размещении заключенных изделий для крепления вертикальных связей МН11, МН12, МН1В допускается разрезать поперечные стержни каркаса при условии установки элементов из шпильки.

ИЗВ. АРМ. ПОДРИС. И ДАН. ВСТАВКА

2.14. Отверстие поверхности закладных изделий должны быть очищены от наплывов бетона.

2.15. Закладные изделия для крепления опорных столбиков под навесные стеновые панели, а в колоннах с повышенной коррозионной стойкостью (марки колонн с индексом "Н" или "П", см. п. 1.2.), все закладные изделия, должны быть металлизированы в соответствии с указаниями проекта здания. Металлизация якорных стержней этих изделий должна производиться на длине приварки плюс 50мм.

В тех случаях, когда металлизация закладных изделий не требуется, их поверхности должны быть огрунтованы в один слой.

2.16. Извлечение колонн из формы следует производить после достижения бетоном не менее 70% проектной прочности.

2.17. Ведомость расхода стали на колонны, приведенная в документе 1.424.1-5.10-РС настоящего выпуска, составлена без учета расхода стали на закладные изделия и стеновые приспособления, который должен быть учтен дополнительно в соответствии с указаниями проекта здания.

2.18. Точность изготовления, внешний вид и качество поверхностей колонн должны удовлетворять требованиям ГОСТ 25628-90 "Колонны железобетонные для одноэтажных зданий предприятий. Технические условия".

2.19. Величина отпускной прочности бетона должна назначаться в соответствии с требованиями ГОСТ 25628-90.

### 3. МЕТОДЫ КОНТРОЛЯ И ПРАВИЛА ПРИЕМКИ

3.1. Методы контроля и правила приемки колонн должны приниматься по ГОСТ 25628-90.

### 4. МАРКИРОВКА, ХРАНЕНИЕ И ТРАНСПОРТИРОВАНИЕ

4.1. Маркировка колонн - по ГОСТ 13015.2-81. Маркировочные надписи и знаки следует наносить на видную при хранении и монтаже боковую поверхность колонны вблизи ее нижнего торца.

4.2. Хранение и транспортирование колонн должны производиться в соответствии с указаниями ГОСТ 25628-90.

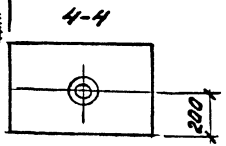
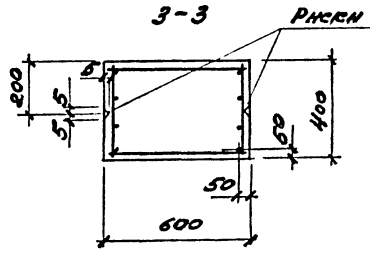
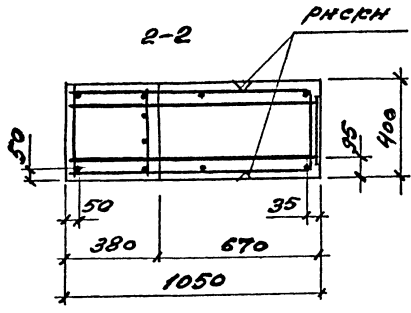
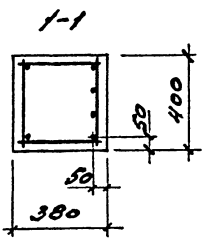
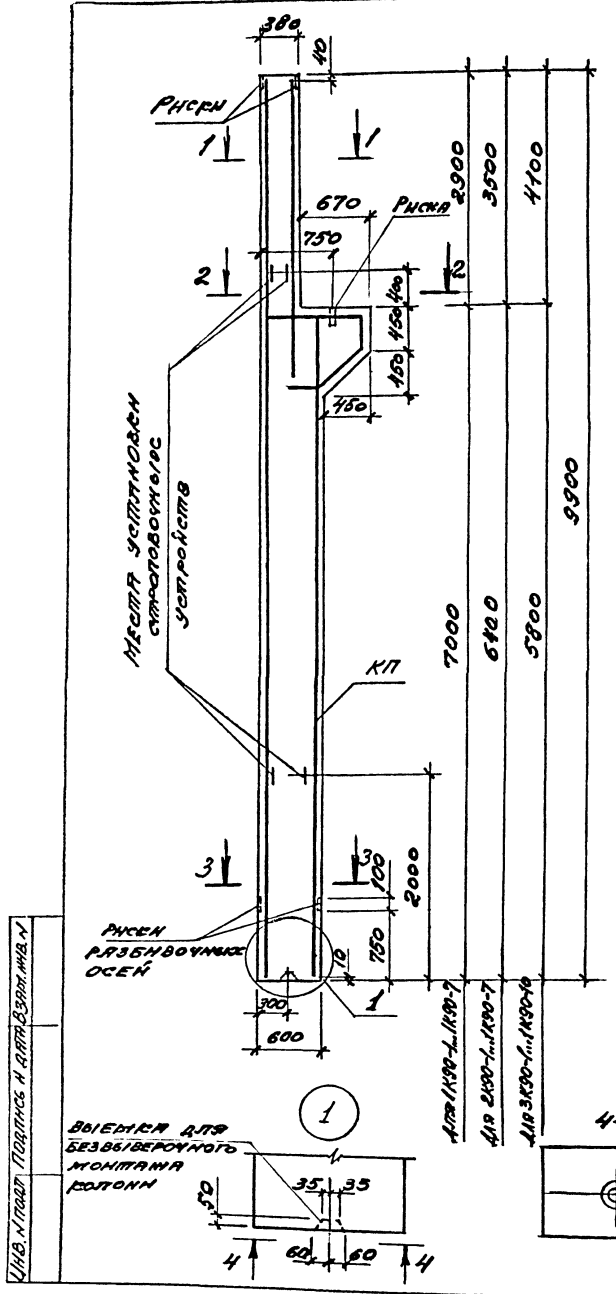
### 5. МОНТАЖ

5.1. Монтаж колонн должен производиться с учетом требований главы СНиП 3.03.01-87, "Несущие и ограждающие конструкции" и главы СНиП III-4-80\* "Техника безопасности в строительстве".

5.2. Подъем колонн при монтаже производится из положения "на ребро".

5.3. Для вбивки колонн и прилегающих конструкций надлежит использовать предусмотренные в колоннах РСРН.

Имя, Имя Подпись и дата

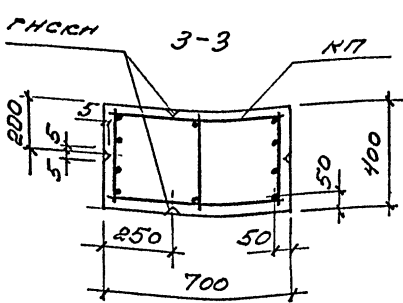
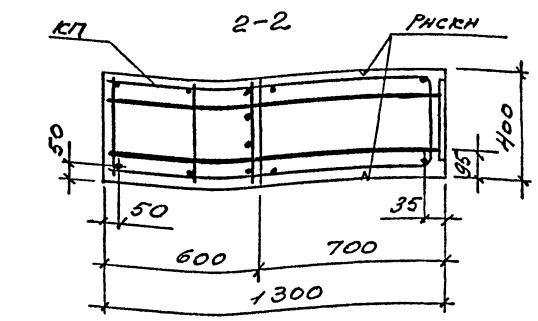
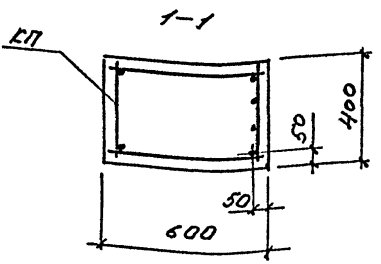
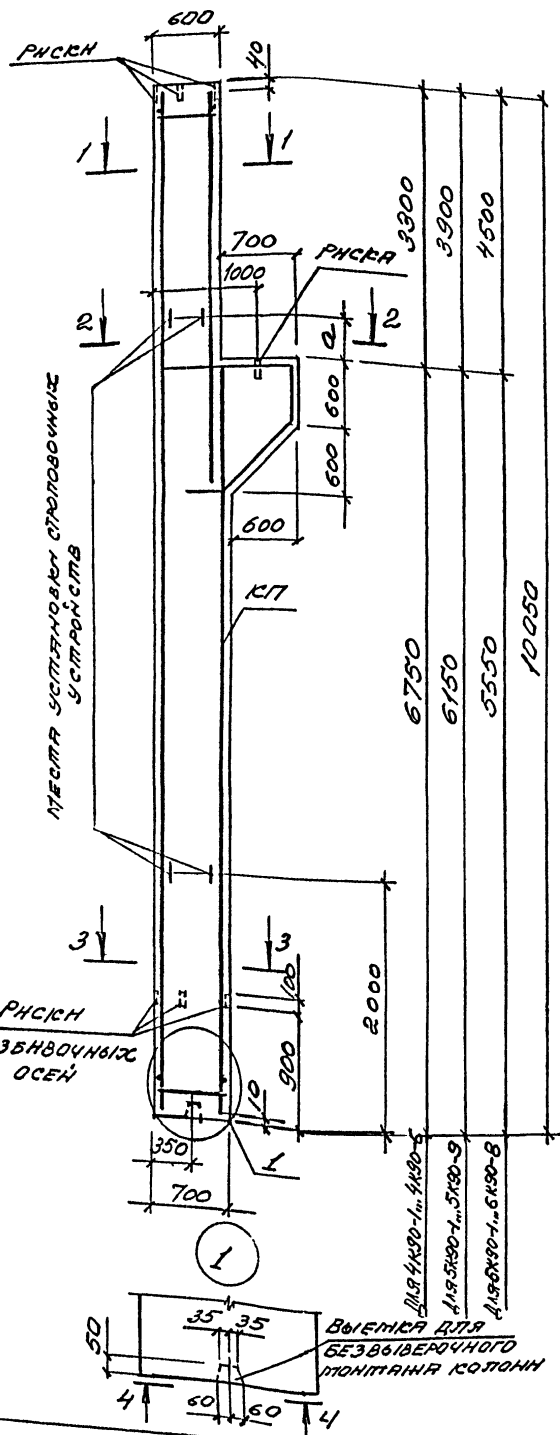


| МАРКА КОЛОННЫ | МАРКА СЯКАС К.П | КОТ.           | ОБЪЯВЛЕНИЕ ДОКУМЕНТА НА КАРТАС К.П | КОТ. СС. СТОПОР | ОБЪЕМ СЯКАС К.П | МАССА ДОК. КОЛОНН |     |
|---------------|-----------------|----------------|------------------------------------|-----------------|-----------------|-------------------|-----|
| 1К90-1        | КП171-1         |                | 1.424.1-5.11-1                     |                 |                 |                   |     |
| 1К90-2        | КП171-2         |                |                                    |                 |                 |                   |     |
| 1К90-3        | КП171-3         |                |                                    |                 |                 |                   |     |
| 1К90-4        | КП171-4         |                |                                    |                 |                 |                   |     |
| 1К90-5        | КП171-5         |                | 1.424.1-5.11-2                     |                 |                 |                   |     |
| 1К90-6        | КП171-6         |                |                                    |                 |                 | 324               |     |
| 1К90-7        | КП171-7         |                |                                    |                 |                 | 56                |     |
| 2К90-1        | КП172-1         | 1              | 1.424.1-5.11-3                     | 8225            |                 | 219               |     |
| 2К90-2        | КП172-2         |                |                                    |                 |                 |                   | 5,5 |
| 2К90-3        | КП172-3         |                |                                    |                 |                 |                   |     |
| 2К90-4        | КП172-4         |                |                                    |                 |                 |                   |     |
| 2К90-5        | КП172-5         |                |                                    |                 |                 |                   |     |
| 2К90-6        | КП172-6         |                |                                    |                 |                 |                   |     |
| 2К90-7        | КП172-7         |                |                                    |                 |                 |                   |     |
| 3К90-1        | КП173-1         | 1.424.1-5.11-4 |                                    |                 | 213             |                   |     |
| 3К90-2        | КП173-2         |                |                                    |                 |                 |                   |     |
| 3К90-3        | КП173-3         |                |                                    |                 |                 |                   |     |
| 3К90-4        | КП173-4         |                |                                    |                 |                 |                   |     |
| 3К90-5        | КП173-5         |                |                                    |                 |                 |                   |     |
| 3К90-6        | КП173-6         |                |                                    |                 |                 |                   |     |
| 3К90-7        | КП173-7         |                |                                    |                 |                 |                   |     |
| 3К90-8        | КП173-8         |                |                                    |                 |                 |                   |     |
| 3К90-9        | КП173-9         |                |                                    |                 |                 |                   |     |
| 3К90-10       | КП173-10        |                |                                    |                 |                 |                   |     |

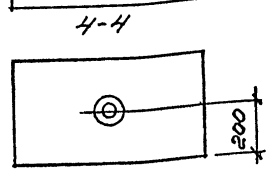
МАРКИ ЗАКЛАДКИ ИЗЪЕМЪ И ПОСТАВКА ЗАТОВ НА УСТАНОВКА ПРИНЕМЪ ПО ЧЕРТЕЖЕМ КНИ ПРОЕКТА ЗА ДИНА

|                |          |    |       |                   |          |          |
|----------------|----------|----|-------|-------------------|----------|----------|
| 1.424.1-5.10-1 |          |    |       |                   |          |          |
| Г.П.П.         | БЯНАКОВА | 11 | 14.03 | КОЛОННА           | СТАРША Р | ПРОЕКТОР |
| РАЗРАБ.        | БЯНАКОВА | 13 | 14    | 1К90-1... 1К90-7; | Т.С.М.   | ИНЖЕНЕР  |
| КОЛОЛ.         | АНКОЛОВА |    |       | 2К90-1... 2К90-7; |          |          |
| ПРОВЕР.        | ПЕТРОВА  |    |       | 3К90-1... 3К90-10 |          |          |
| И.КОНТ.        | БЯНАКОВА |    |       |                   |          |          |





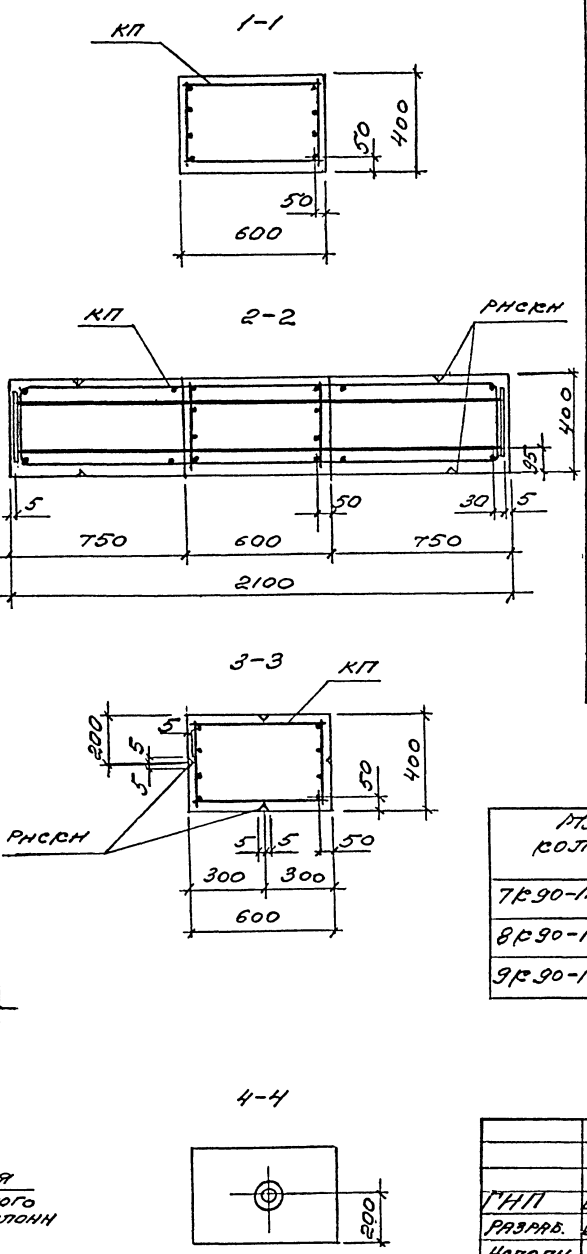
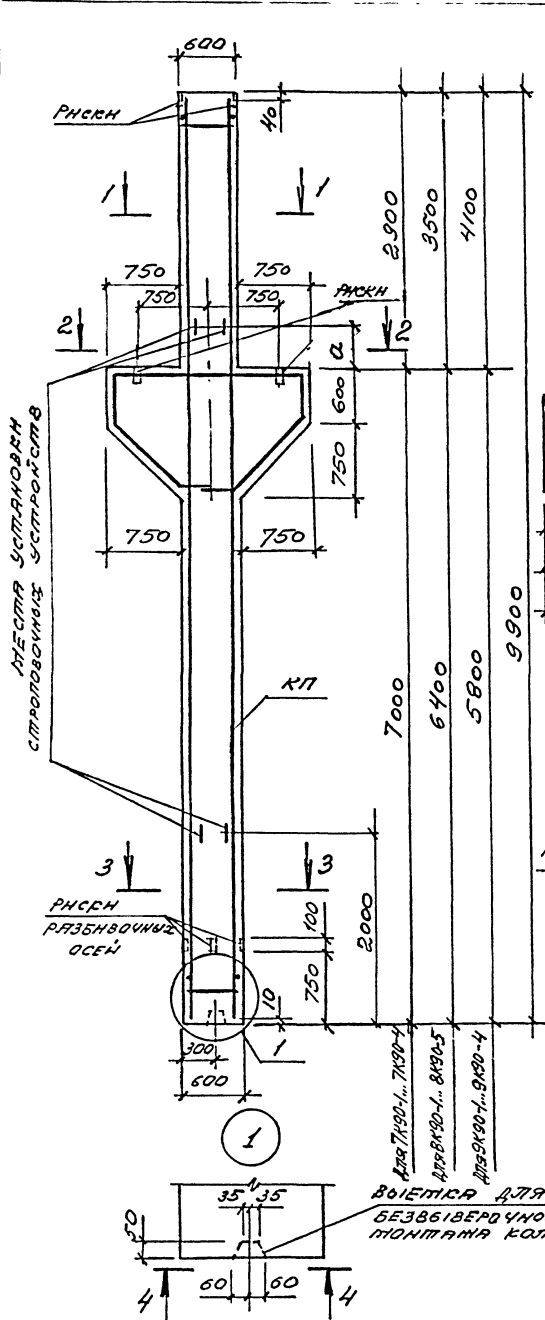
| МАРКА КОТЛОННИ   | Ø, мм |
|------------------|-------|
| 4К90-1... 4К90-6 | 400   |
| 5К90-1... 5К90-9 | 1000  |
| 6К90-1... 6К90-8 | 1000  |



| МАРКА КОТЛОННИ | МАРКА ПРЯРСА | КОТ. | ДЕЗВМЧЕННЕ ДОКУМЕНТА НА ПРЯРС КИТ | КЛАСС БЕТОНА | ДЕБЕЛИ БЕТОНА, мм | МАРСА БЕТОНА, т |
|----------------|--------------|------|-----------------------------------|--------------|-------------------|-----------------|
| 4К90-1         | КП174-1      | 1    | 1.424.1-5.11-5                    | 3225         | 288               | 7,3             |
| 4К90-2         | КП174-2      |      |                                   |              |                   |                 |
| 4К90-3         | КП174-3      |      |                                   |              |                   |                 |
| 4К90-4         | КП174-4      |      |                                   |              |                   |                 |
| 4К90-5         | КП174-5      |      |                                   |              |                   |                 |
| 4К90-6         | КП174-6      |      |                                   |              |                   |                 |
| 5К90-1         | КП175-1      | 1    | 1.424.1-5.11-6                    | 3225         | 288               | 7,2             |
| 5К90-2         | КП175-2      |      |                                   |              |                   |                 |
| 5К90-3         | КП175-3      |      |                                   |              |                   |                 |
| 5К90-4         | КП175-4      |      |                                   |              |                   |                 |
| 5К90-5         | КП175-5      |      |                                   |              |                   |                 |
| 5К90-6         | КП175-6      |      |                                   |              |                   |                 |
| 5К90-7         | КП175-7      |      |                                   |              |                   |                 |
| 5К90-8         | КП175-8      |      |                                   |              |                   |                 |
| 5К90-9         | КП175-9      |      |                                   |              |                   |                 |
| 6К90-1         | КП176-1      | 1    | 1.424.1-5.11-8                    | 3225         | 288               | 7,1             |
| 6К90-2         | КП176-2      |      |                                   |              |                   |                 |
| 6К90-3         | КП176-3      |      |                                   |              |                   |                 |
| 6К90-4         | КП176-4      |      |                                   |              |                   |                 |
| 6К90-5         | КП176-5      |      |                                   |              |                   |                 |
| 6К90-6         | КП176-6      |      |                                   |              |                   |                 |
| 6К90-7         | КП176-7      |      |                                   |              |                   |                 |
| 6К90-8         | КП176-8      |      |                                   |              |                   |                 |

МАРКИ ЗАВЛАДНУЮЩ НАДЕЖИЙ И НОМЕРА УЗЛОВ ИХ УСТАНОВКИ ПРИНИМАТЬ ПО ЧЕРТЕЖАМ КИИ ПРОЕКТА ЗАДАНИЯ

| 1.424.1-5.10-2 |            |      | КОТЛОННИ   | СТАДИЯ | ТИП | МАТЕРИАЛ       |
|----------------|------------|------|--|--------|-----|----------------|
| ГНП            | БЯННАЧОВА  | И.П. | 403  | Р      | 1   | ЦНИИПРОИЗДАНИЯ |
| РАЗРАБ.        | БАЯННАЧОВА | И.П. | 79   |        |     |                |
| МОДЕЛ.         | НИКОЛАЕВА  | О.И. |  |        |     |                |
| ПРОВЕР.        | ПЕТИКОВА   | Л.С. |  |        |     |                |
| И.КОНТ.        | БЯННАЧОВА  | И.П. |  |        |     |                |
|                |            |      | 4К90-1... 4К90-6;<br>5К90-1... 5К90-9;<br>6К90-1... 6К90-8 |        |     |                |

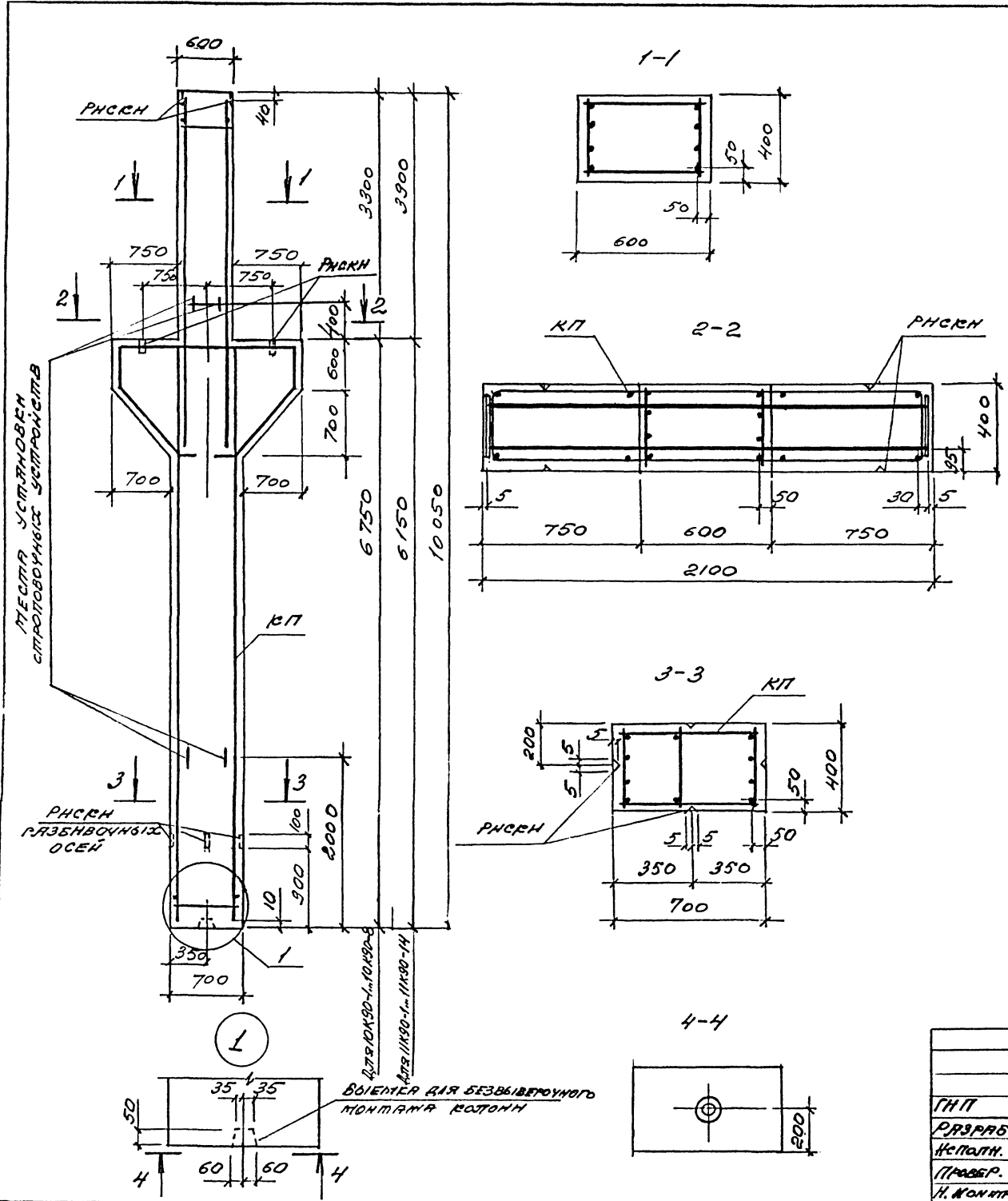


| МАРКА РОТОННИ | МАРКА ВАРЯСА КІТ | КОЛ | ОБЗНАЧЕННЯ РОБІТНИКА НА ВАРЯСА КІТ | КІЛАС БЕІТОНА | ОБ'ЄМ БЕІТОНА м <sup>3</sup> | МАРКА КОЛОННИ |
|---------------|------------------|-----|------------------------------------|---------------|------------------------------|---------------|
| 7Р90-1        | КП177-1          | 1   | 1.424.1-5.11-10                    |               |                              |               |
| 7Р90-2        | КП177-2          |     |                                    |               |                              |               |
| 7Р90-3        | КП177-3          |     |                                    |               |                              |               |
| 7Р90-4        | КП177-4          |     |                                    |               |                              |               |
| 8Р90-1        | КП178-1          | 1   | 1.424.1-5.11-11                    |               | 8225, 296                    | 7,4           |
| 8Р90-2        | КП178-2          |     |                                    |               |                              |               |
| 8Р90-3        | КП178-3          |     |                                    |               |                              |               |
| 8Р90-4        | КП178-4          |     |                                    |               |                              |               |
| 8Р90-5        | КП178-5          |     |                                    |               |                              |               |
| 9Р90-1        | КП179-1          | 1   | 1.424.1-5.11-12                    |               |                              |               |
| 9Р90-2        | КП179-2          |     |                                    |               |                              |               |
| 9Р90-3        | КП179-3          |     |                                    |               |                              |               |
| 9Р90-4        | КП179-4          |     |                                    |               |                              |               |

| МАРКА РОТОННИ    | Q, мм |
|------------------|-------|
| 7Р90-1... 7Р90-4 | 400   |
| 8Р90-1... 8Р90-5 | 400   |
| 9Р90-1... 9Р90-4 | 1000  |

МАРКИ ЗНАЧЕННЯ ІЗДАЮТЬСЯ І НОМЕРА ЗНАЧЕННЯ ІЗДАЮТЬСЯ ПРИЙМАЮТЬСЯ ПО ЧЕРТЕЖАМ КМН ПРОВІРА ЗВАННЯ

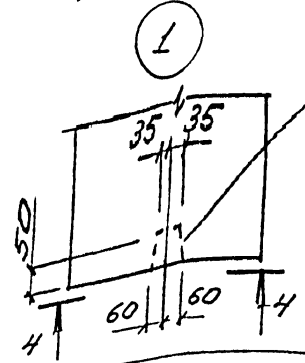
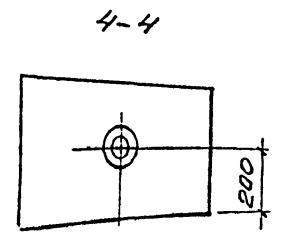
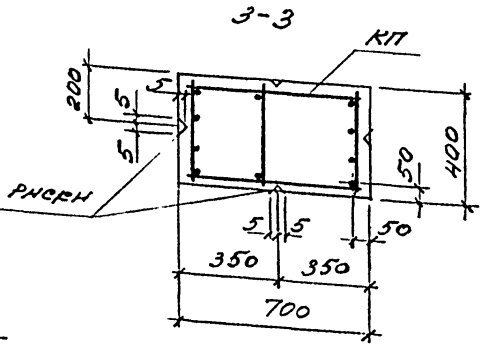
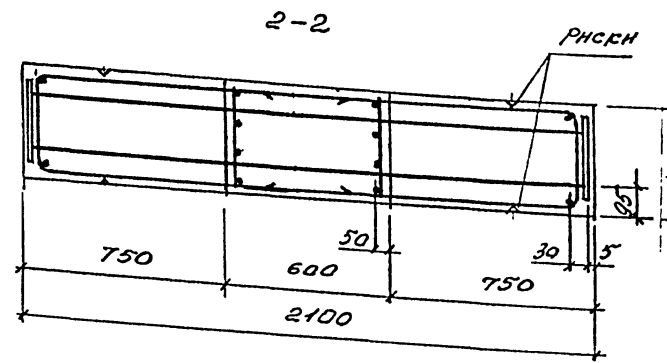
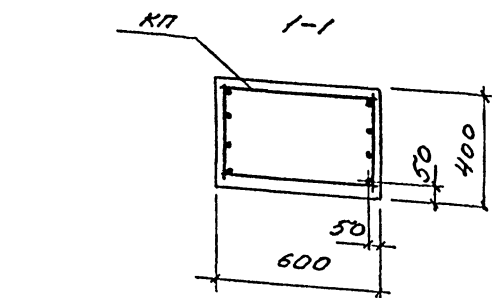
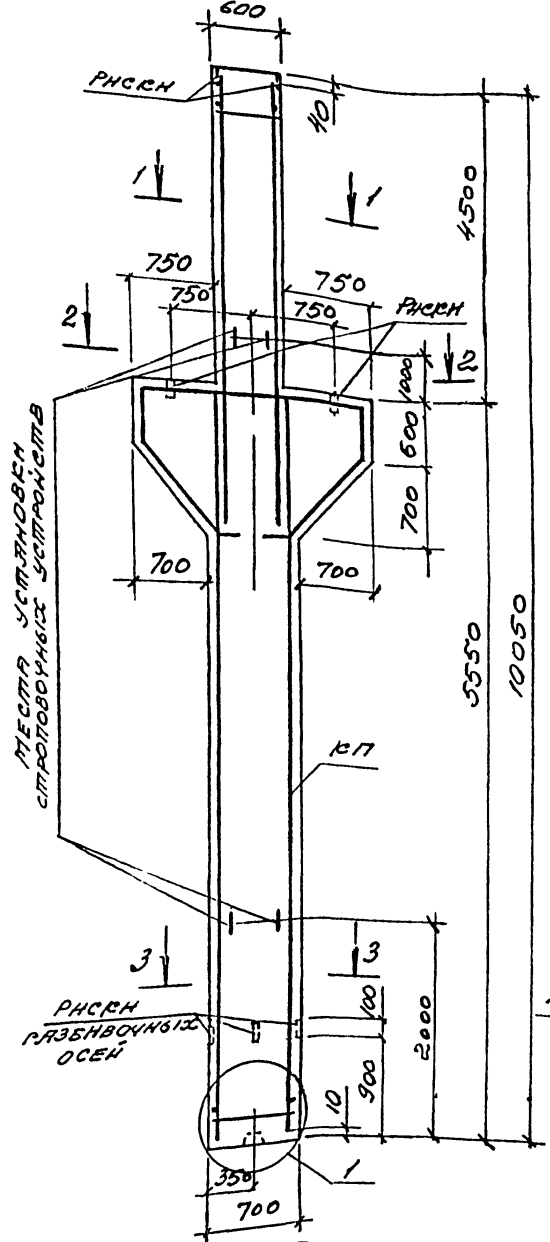
| 1.424.1-5.10-3 |              |       |  |
|----------------|--------------|-------|--|
| ГМН            | БІЛАНОВА 131 | 14.03 | Колонна  |
| ВАРЯС          | БІЛАНОВА 131 | 94    | 7Р90-1... 7Р90-4;<br>8Р90-1... 8Р90-5;<br>9Р90-1... 9Р90-4 |
| ПРОВЕР.        | ПЕТРОВА      | 2001  | Кількість металу   |
| НАЧЕРТ.        | БІЛАНОВА 131 |       | Р  |
|                |              |       | 1  |
|                |              |       | ЦЕНА ПРОВІРА ЗВАННЯ  |



| МАРСА КОЛОННЫ | МАРСА КАРКАСА КП | КОЛ. | ОБОЗНАЧЕНИЕ ДОСУЩЕЛЕНИЯ НА КАРКАС КП | МАРСА БЕТОНА | ОБЪЕМ БЕТОНА м <sup>3</sup> | МАРСА КОЛОННЫ Т |
|---------------|------------------|------|--------------------------------------|--------------|-----------------------------|-----------------|
| 10К90-1       | КП180-1          |      | 1.424.1-5.11-13                      |              | 3,22                        | 8,1             |
| 10К90-2       | КП180-2          |      |                                      |              |                             |                 |
| 10К90-3       | КП180-3          |      |                                      |              |                             |                 |
| 10К90-4       | КП180-4          |      |                                      |              |                             |                 |
| 10К90-5       | КП180-5          |      |                                      |              |                             |                 |
| 10К90-6       | КП180-6          |      |                                      |              |                             |                 |
| 10К90-7       | КП180-7          |      |                                      |              |                             |                 |
| 10К90-8       | КП180-8          |      |                                      |              |                             |                 |
| 11К90-1       | КП181-1          | 1    | 1.424.1-5.11-14                      | 830          |                             |                 |
| 11К90-2       | КП181-2          |      |                                      |              |                             |                 |
| 11К90-3       | КП181-3          |      |                                      |              |                             |                 |
| 11К90-4       | КП181-4          |      |                                      |              |                             |                 |
| 11К90-5       | КП181-5          |      | 1.424.1-5.11-15                      |              | 3,19                        | 8,0             |
| 11К90-6       | КП181-6          |      |                                      |              |                             |                 |
| 11К90-7       | КП181-7          |      |                                      |              |                             |                 |
| 11К90-8       | КП181-8          |      |                                      |              |                             |                 |
| 11К90-9       | КП181-9          |      |                                      |              |                             |                 |
| 11К90-10      | КП181-10         |      |                                      |              |                             |                 |
| 11К90-11      | КП181-11         |      |                                      |              |                             |                 |
| 11К90-12      | КП181-12         |      | 1.424.1-5.11-14                      |              |                             |                 |
| 11К90-13      | КП181-13         |      |                                      |              |                             |                 |
| 11К90-14      | КП181-14         |      |                                      |              |                             |                 |

МАРСА ЗАРЯДНЫХ ИЗДЕЛИЙ И НОМЕРА УЗЛОВ ИХ УСТАНОВКИ ПРИНИМАТЬ ПО ЧЕРТЕЖАМ КНН ПРОЕКТА ЗДАНИЯ

|                |               |         |
|----------------|---------------|---------|
| 1.424.1-5.10-4 |               |         |
| ИП             | БЕЛАНОВА И.В. | КОЛОННА |
| РАЗРАБ.        | БЕЛАНОВА И.В. | СТАРШАЯ |
| ИСПОЛН.        | НИКОЛАЕВСКАЯ  | УЧЕТ    |
| ПРОВЕР.        | ПЕТРОВА       | ЛИСТОВ  |
| И. КОМП.       | БЕЛАНОВА      | 1       |
| ЦНИИПРОИЗДАНИИ |               |         |



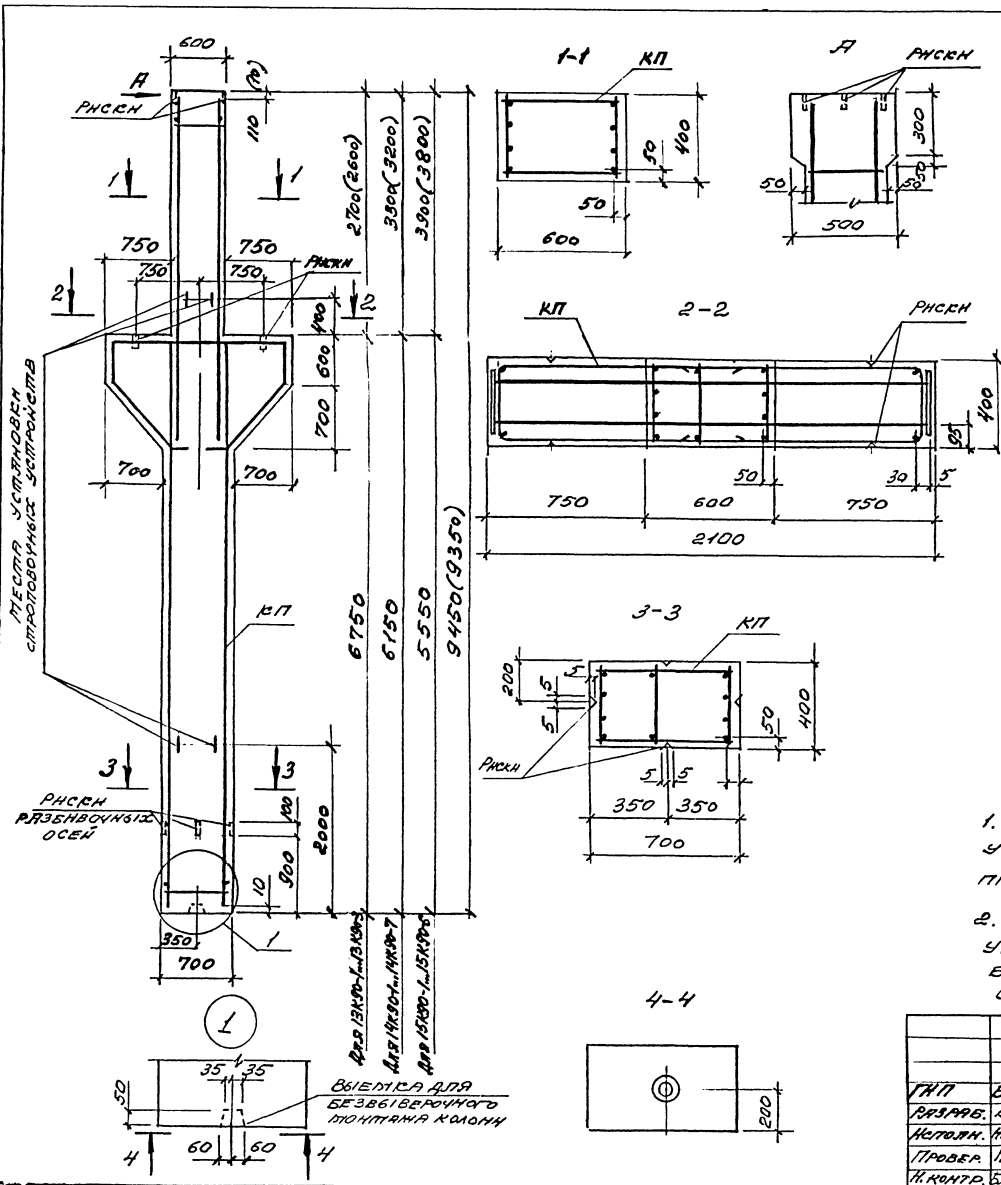
ВЫЕМКА ДЛЯ БЕЗВЫВЕРЕННОГО МОНИТАЖА КОЛОНН

| МАРКА КОЛОННЫ | МАРКА ЖЕЛЕЗОБЕТОНА КП | КОЛ. | ОБОЗНАЧЕНИЕ КОЛОННЫ НА ЖЕЛЕЗОБЕТОНЕ | КОЛЕС БЕТОНА | ОБЪЕМ БЕТОНА м³ | МАССА БАТОНА т |
|---------------|-----------------------|------|-------------------------------------|--------------|-----------------|----------------|
| 12К90-1       | КП182-1               |      | 1.424.1-5.11-16                     |              |                 |                |
| 12К90-2       | КП182-2               |      |                                     |              |                 |                |
| 12К90-3       | КП182-3               |      |                                     |              |                 |                |
| 12К90-4       | КП182-4               |      |                                     |              |                 |                |
| 12К90-5       | КП182-5               |      |                                     |              |                 |                |
| 12К90-6       | КП182-6               |      |                                     |              |                 |                |
| 12К90-7       | КП182-7               |      | 1.424.1-5.11-17                     |              |                 |                |
| 12К90-8       | КП182-8               |      |                                     |              |                 |                |
| 12К90-9       | КП182-9               |      |                                     |              |                 |                |
| 12К90-10      | КП182-10              | 1    | 1.424.1-5.11-16                     | 830          | 3,16            | 7,9            |
| 12К90-11      | КП182-11              |      |                                     |              |                 |                |
| 12К90-12      | КП182-12              |      | 1.424.1-5.11-18                     |              |                 |                |
| 12К90-13      | КП182-13              |      |                                     |              |                 |                |
| 12К90-14      | КП182-14              |      | 1.424.1-5.11-16                     |              |                 |                |
| 12К90-15      | КП182-15              |      |                                     |              |                 |                |
| 12К90-16      | КП182-16              |      | 1.424.1-5.11-18                     |              |                 |                |

МАРКИ ЗАКРЕПКИ ИЗДЕЛИЙ И НОМЕРА УЗЛОВ ИЗ УСТАНОВКИ ПРИНИМАТЬ ПО ЧЕРТЕЖАМ КМН ПРОЕКТА ЗДАНИЯ

№ подл. Подп. и дата Взам. инв. №

| 1.424.1-5.10-5     |               |                     |  |
|--------------------|---------------|---------------------|--|
| ИИТ                | БАШАНОВА И.И. | И.О.З.              |  |
| РАЗРАБ.            | БАШАНОВА И.И. | И.И.                |  |
| ИСПОЛН.            | НИКОЛАЕВ В.И. |                     |  |
| ПРОВЕР.            | ПЕТРОВА А.И.  |                     |  |
| И.КОНТ.            | БАШАНОВА И.И. |                     |  |
| КОЛОННА            |               | 12К90-1... 12К90-16 |  |
| СТАРМАШИН          | И.И.          |                     |  |
| И.И.               |               |                     |  |
| ЦЕНА ПРОИЗВОДИТЕЛЬ |               |                     |  |



| МАРКА КОЛОННЫ | МАРКА КАРАКАС КИП | КОЛ | ОБОЗНАЧЕНИЕ ДОКУМЕНТА НА КАРАС КИП | СТАЯС БЕТА | ОБЪЕМ м³ | МАРСА КОЛОННЫ Т |
|---------------|-------------------|-----|------------------------------------|------------|----------|-----------------|
| 13К90-1       | КП183-1           |     | 1.424.1-5.11-19                    |            | 3,07     | 7,7             |
| 13К90-2       | КП183-2           |     |                                    |            |          |                 |
| 13К90-3       | КП183-3           |     |                                    |            |          |                 |
| 14К90-1       | КП184-1           |     | 1.424.1-5.11-20                    | 8,30       | 3,04     | 7,6             |
| 14К90-2       | КП184-2           |     |                                    |            |          |                 |
| 14К90-3       | КП184-3           |     |                                    |            |          |                 |
| 14К90-4       | КП184-4           | 1   |                                    |            |          |                 |
| 14К90-5       | КП184-5           |     |                                    |            |          |                 |
| 14К90-6       | КП184-6           |     |                                    |            |          |                 |
| 14К90-7       | КП184-7           |     |                                    |            |          |                 |
| 15К90-1       | КП185-1           |     | 1.424.1-5.11-21                    |            | 3,02     |                 |
| 15К90-2       | КП185-2           |     |                                    |            |          |                 |
| 15К90-3       | КП185-3           |     |                                    |            |          |                 |
| 15К90-4       | КП185-4           |     |                                    |            |          |                 |
| 15К90-5       | КП185-5           |     |                                    |            |          |                 |
| 15К90-6       | КП185-6           |     |                                    |            |          |                 |

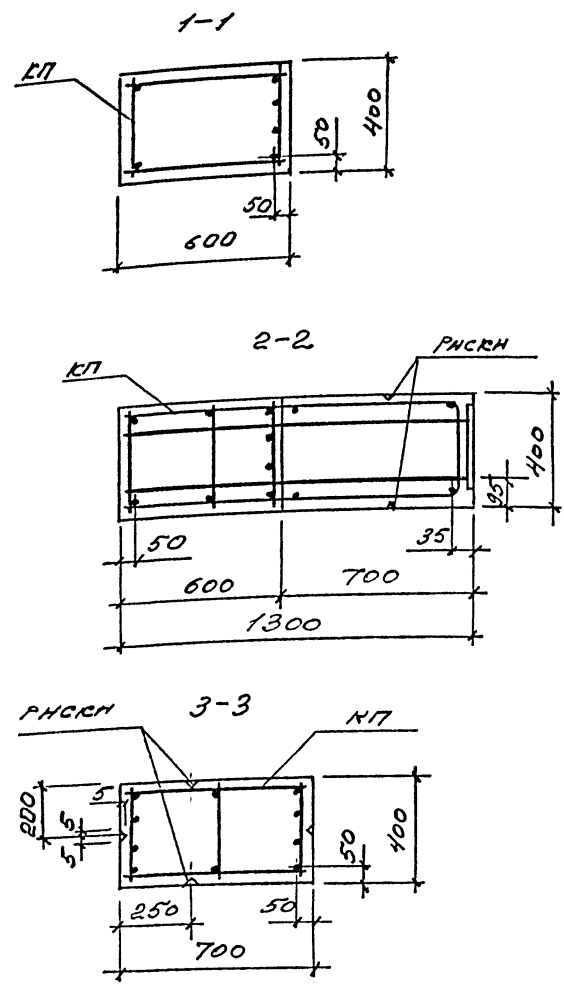
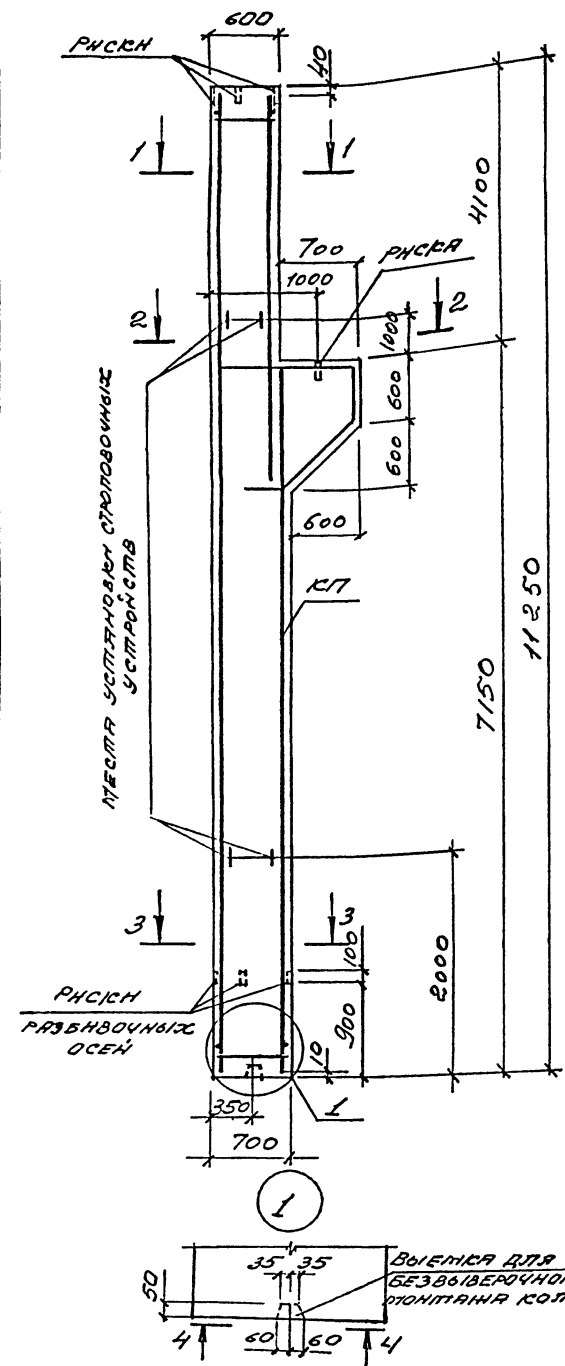
1. МАРКА ЗАКЛАДНЫХ ЖЕЛЕЗНЫХ И КОТЕРА УЗЛОВ ИХ УСТАНОВКИ ПРИНИМАТЬ ПО ЗЕРКАЛАМ КИП ПРОЕКТА ЗДАНИЯ.

2. РАЗМЕРЫ, УКАЗАННЫЕ В СРОВОЯХ, СООТВЕТСТВУЮТ УКОРОЧЕННЫМ НА 100ММ КОЛОННАМ ПОД ЖЕЛЕЗО-БЕТОННЫЕ ПОДСТРОПЬЛЕННЫЕ КОНСТРУКЦИИ С ВЫСОТОЙ НА ОПЕРЕ 700ММ.

|                |               |   |                   |
|----------------|---------------|---|-------------------|
| 1.424.1-5.10-6 |               |   |                   |
| МАТ            | БАШКАРОВА КИП | КОЛОННА<br>13К90-1... 13К90-3;<br>14К90-1... 14К90-7;<br>15К90-1... 15К90-6 | СТАЯС             |
| РАЗРАБ.        | БАШКАРОВА АН  |   | ЖИСТ              |
| КОЛОД.         | ИНСОЛЛЕВ ДИМ  |   | ЛЮСТ              |
| ПРОБ.          | ПЕТТОВА СЕВ   |   | ЛЮСТ              |
| И.КОНТ.        | БАШКАРОВА КИП |   | ЦЕНА ПРОИЗВЕДЕНИЯ |

Име. № подл. Подл. и дата. Взам. инв. №





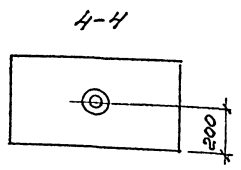
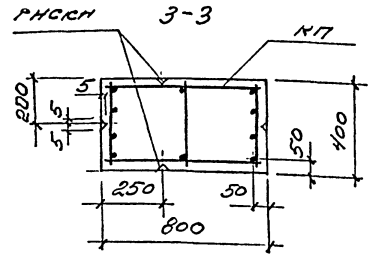
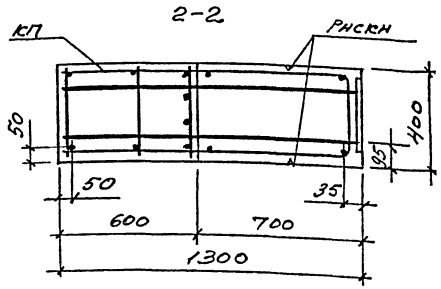
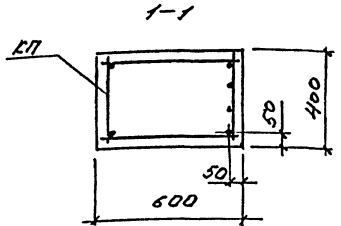
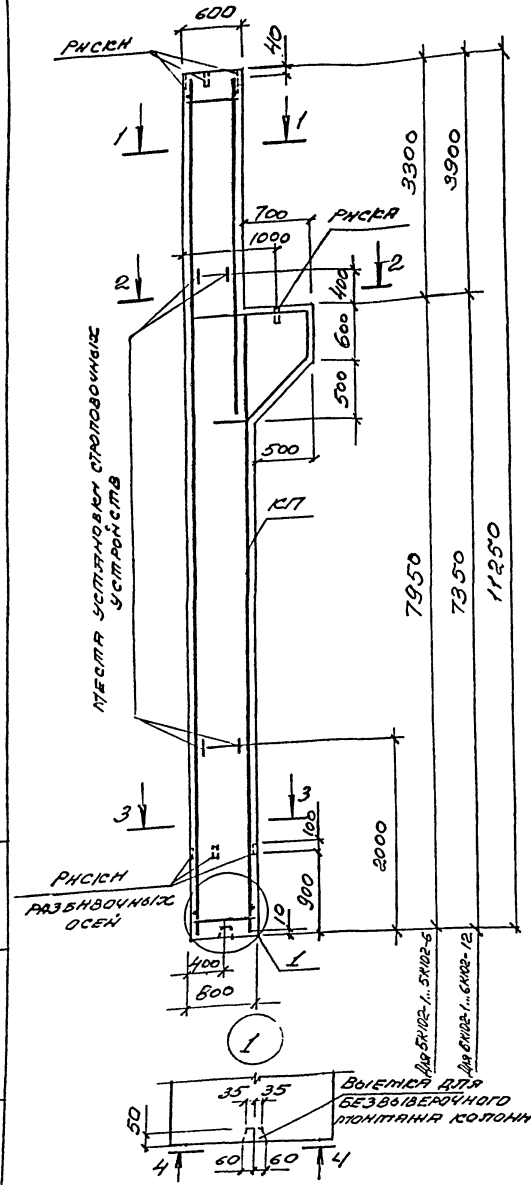
| МАРКА КОТОННИ | МАРКА КАРКАСА КТ | КОЛ | ОБОЗНАЧЕНИЕ ДОКУМЕНТА НА КАРКАС КТ | СТРОС БЕТОНА | Объем БЕТОНА, м <sup>3</sup> | МАРСА КОТОННИ, т |
|---------------|------------------|-----|------------------------------------|--------------|------------------------------|------------------|
| 4К102-1       | КТ189-1          |     |                                    |              |                              |                  |
| 4К102-2       | КТ189-2          |     |                                    |              |                              |                  |
| 4К102-3       | КТ189-3          |     |                                    |              |                              |                  |
| 4К102-4       | КТ189-4          |     |                                    |              |                              |                  |
| 4К102-5       | КТ189-5          |     |                                    |              |                              |                  |
| 4К102-6       | КТ189-6          |     |                                    |              |                              |                  |
| 4К102-7       | КТ189-7          |     |                                    |              |                              |                  |
| 4К102-8       | КТ189-8          |     |                                    |              |                              |                  |
| 4К102-9       | КТ189-9          |     |                                    |              |                              |                  |
| 4К102-10      | КТ189-10         |     |                                    |              |                              |                  |
| 4К102-11      | КТ189-11         |     |                                    |              |                              |                  |
| 4К102-12      | КТ189-12         |     |                                    |              |                              |                  |
| 4К102-13      | КТ189-13         |     |                                    |              |                              |                  |
|               |                  |     | 1.424.1-5.11-26                    | 822,5        | 3,2                          | 8,0              |

МАРКА ЗАКЛАДНЫХ ИЗДЕЛИЙ И НОМЕРА УЗЛОВ ИХ УСТАНОВКИ ПРИНИМАТЬ ПО ЧЕРТЕЖАМ КНН ПРОЕКТА ЗДАНИЯ

|              |              |              |
|--------------|--------------|--------------|
| Изм. № подл. | Подп. и дата | Взам. инв. № |
|              |              |              |

|                      |                  |                    |
|----------------------|------------------|--------------------|
| 1.424.1-5.10-8       |                  |                    |
| ГНП                  | БАШАНОВА ПП-4.03 | КОТОННА            |
| ПРИАВ.               | БАШАНОВА РТ-5.11 |                    |
| ИСТОЛН.              | АНКОЛОВА СС-1    |                    |
| ПРОБЕР               | ПЕТРОВА СС-1     |                    |
| И.КОНТ.              | БАШАНОВА РТ-5.11 |                    |
| 4К102-1 ... 4К102-13 |                  | Страна Лист Листов |
|                      |                  | Р 1                |
| ЦНИИПРОМЗДАНИИ       |                  |                    |

ШИВ. ПЛОД. ПЕРИМЕТР И ДИНА ВЕРХНИЙ И

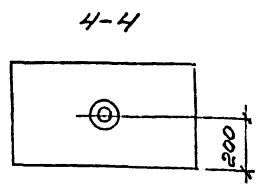
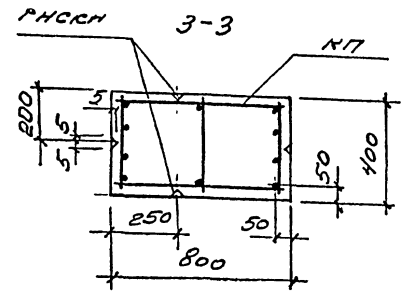
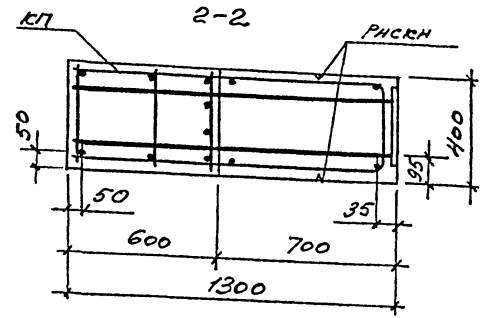
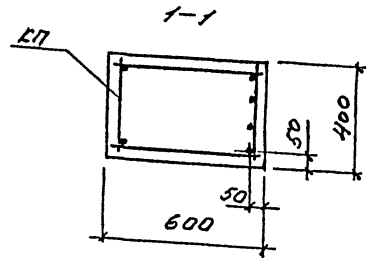
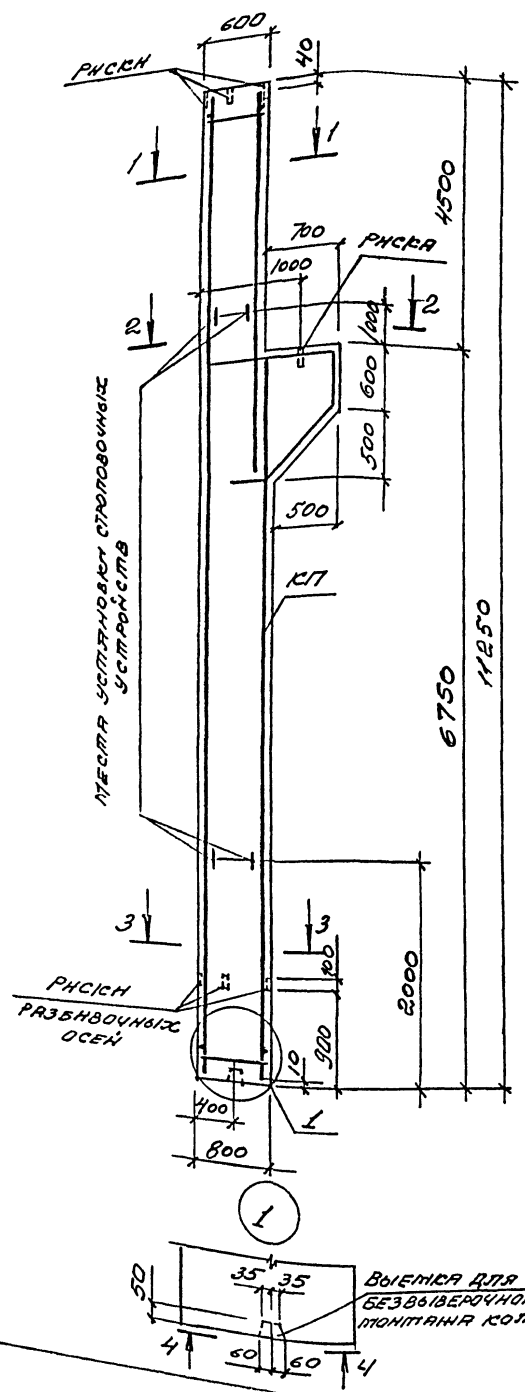


| МАРКА КОЛОНЫ | МАРКА ПРЯМОУГОЛ. КП | КОЛ. | ОБОЗНАЧЕНИЕ ДОКУМЕНТА НА РАБОТУ КП | СРЕС. СЕЧЕНИИ БЕТОНА | ОБЪЕМ БЕТОНА | МАРКА КОЛОНЫ |
|--------------|---------------------|------|------------------------------------|----------------------|--------------|--------------|
| 5К102-1      | КП190-1             |      | 1.424.1-5.11-27                    |                      |              |              |
| 5К102-2      | КП190-2             |      | -28                                |                      |              |              |
| 5К102-3      | КП190-3             |      | -27                                |                      |              |              |
| 5К102-4      | КП190-4             |      | -27                                |                      | 3,53         | 8,8          |
| 5К102-5      | КП190-5             |      | -28                                |                      |              |              |
| 5К102-6      | КП190-6             |      | -28                                |                      |              |              |
| 6К102-1      | КП191-1             |      | 1.424.1-5.11-29                    | 822,5                |              |              |
| 6К102-2      | КП191-2             |      |                                    |                      |              |              |
| 6К102-3      | КП191-3             |      |                                    |                      |              |              |
| 6К102-4      | КП191-4             |      |                                    |                      |              |              |
| 6К102-5      | КП191-5             |      |                                    |                      |              |              |
| 6К102-6      | КП191-6             |      |                                    |                      |              |              |
| 6К102-7      | КП191-7             |      |                                    |                      |              |              |
| 6К102-8      | КП191-8             |      |                                    |                      |              |              |
| 6К102-9      | КП191-9             |      |                                    |                      |              |              |
| 6К102-10     | КП191-10            |      |                                    |                      |              |              |
| 6К102-11     | КП191-11            |      |                                    |                      |              |              |
| 6К102-12     | КП191-12            |      |                                    |                      |              |              |

МАРКА ЭЛЕМЕНТА ИЛИ НАЗВАНИЕ И НОМЕР УЗЛОВ ИЛИ УСТАНОВКИ ПРИНИМАТЬ ПО ЧЕРТЕЖАМ КИТА ПРОЕКТА ЗДАНИЯ.

| 1.424.1-5.10-9 |          |  |      |
|----------------|----------|--|------|
| ТИП            | МАТЕРИАЛ | МАРКА                                      | КОЛ. |
| КОЛОНЫ         | БЕТОН    | 5К102-1... 5К102-6;<br>6К102-1... 6К102-12 | 1    |
| ПРЯМОУГОЛ.     | БЕТОН    | КП190-1... КП190-6                         | 1    |
| КВАДРАТ.       | БЕТОН    | КП191-1... КП191-12                        | 1    |



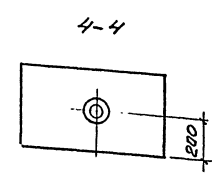
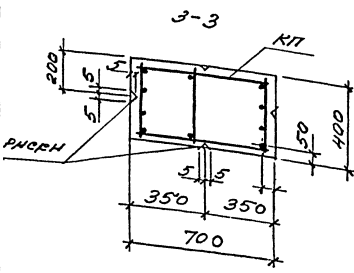
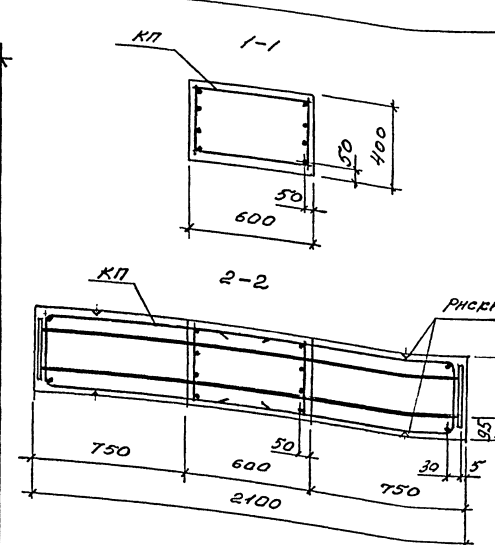
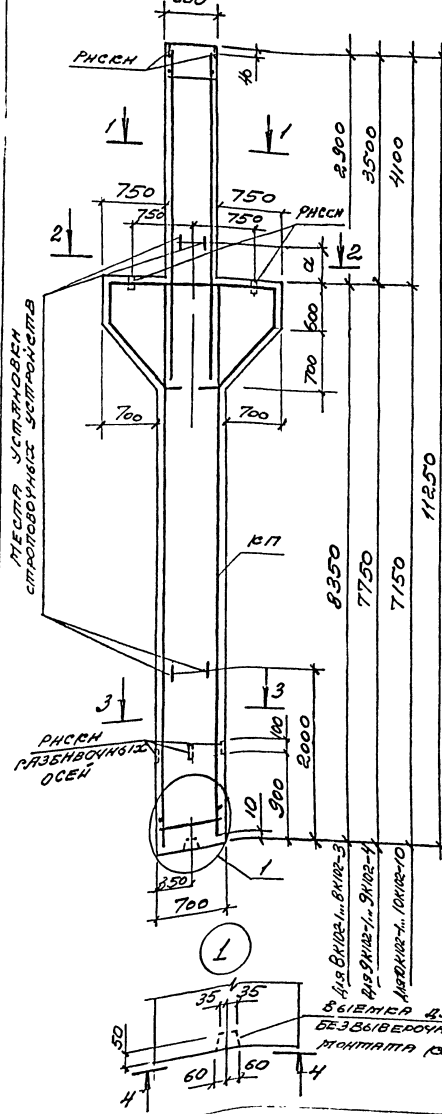


|              |              |              |
|--------------|--------------|--------------|
| Ивл. № подл. | Подп. и дата | Взам. инв. № |
|              |              |              |

| МАРКА КОЛОННЫ | МАРКА КАРКАС КИТ | КОЛ. | ОБОЗНАЧЕНИЕ ДОКУМЕНТА НА КАРКАС КИТ | СТАЛС | ДИСЕТ | МАССА   |
|---------------|------------------|------|-------------------------------------|-------|-------|---------|
|               |                  |      |                                     | БЕТОН | БЕТОН | КОЛОННЫ |
|               |                  |      |                                     |       | А73   | Т       |
| ТК102-1       | КП192-1          |      | 1.424.1-5.11-30                     |       |       |         |
| ТК102-2       | КП192-2          |      |                                     |       |       |         |
| ТК102-3       | КП192-3          |      |                                     |       |       |         |
| ТК102-4       | КП192-4          |      | 1.424.1-5.11-31                     |       |       |         |
| ТК102-5       | КП192-5          |      |                                     |       |       |         |
| ТК102-6       | КП192-6          |      | 1.424.1-5.11-30                     |       |       |         |
| ТК102-7       | КП192-7          |      |                                     |       |       |         |
| ТК102-8       | КП192-8          |      | 1.424.1-5.11-31                     |       |       |         |
| ТК102-9       | КП192-9          |      |                                     |       |       |         |
| ТК102-10      | КП192-10         |      | 1.424.1-5.11-30                     |       |       |         |
| ТК102-11      | КП192-11         |      |                                     |       |       |         |
| ТК102-12      | КП192-12         | 1    | 1.424.1-5.11-31                     | В225  | 344   | 86      |
| ТК102-13      | КП192-13         |      |                                     |       |       |         |
| ТК102-14      | КП192-14         |      | 1.424.1-5.11-30                     |       |       |         |
| ТК102-15      | КП192-15         |      |                                     |       |       |         |
| ТК102-16      | КП192-16         |      | 1.424.1-5.11-31                     |       |       |         |
| ТК102-17      | КП192-17         |      |                                     |       |       |         |
| ТК102-18      | КП192-18         |      |                                     |       |       |         |
| ТК102-19      | КП192-19         |      |                                     |       |       |         |
| ТК102-20      | КП192-20         |      |                                     |       |       |         |
| ТК102-20      | КП192-20         |      |                                     |       |       |         |

МАРКИ ЭЛЕМЕНТОВ НАЗДАНИЙ И НОМЕРА УЗЛОВ НАС УСТАНОВКИ ПРИНИМАТЬ ПО ЧЕРТЕЖАМ КИИ ПРОЕКТА ЗДАНИЯ.

|                     |                |        |
|---------------------|----------------|--------|
| 1.424.1-5.10-10     |                |        |
| ГНП                 | БАЖАНОВА А.В.  | 4103   |
| РАЗРАБ.             | БАЖАНОВА А.В.  | 74     |
| ИСПОЛН.             | НИКОЛАЕВА Е.А. |        |
| ПРОВЕР.             | ПЕТРОВА Г.И.   |        |
| КОНТРОЛ.            | БАЖАНОВА А.В.  | 81     |
| КОЛОННА             |                |        |
| ТК102-1... ТК102-20 |                |        |
| СТАНА               | Лист           | Листов |
| Р                   |                | 1      |
| ЦНИИПРОСПЕКТ        |                |        |



| МАРКА КОТОНИНГИ | МАРКА ПАРАСА КИТ | КОЛ. | ИСПОЛНИТЕЛЬНЫЕ ДОКУМЕНТЫ НА ПАРАС КИТ | СР. ПЛОЩ. БЕТОННОЙ СЕТКИ | УСРЕДН. ПЛОЩ. НА КОЛОННУ, м <sup>2</sup> | МАРКА БЕТОНА Т |     |
|-----------------|------------------|------|---------------------------------------|--------------------------|--|----------------|-----|
| 8К102-1         | КП193-1          | 1    | 1.424.1-5.11-32                       | 8225                     | 3,57                                     | 8,9            |     |
| 8К102-2         | КП193-2          |      |                                       |                          |  |                |     |
| 8К102-3         | КП193-3          |      | 1.424.1-5.11-33                       |                          | 3,54                                     |                |     |
| 9К102-1         | КП194-1          |      |                                       |                          |  |                |     |
| 9К102-2         | КП194-2          |      |                                       |                          |  |                |     |
| 9К102-3         | КП194-3          |      | 1.424.1-5.11-34                       |                          | 3,51                                     |                | 8,8 |
| 9К102-4         | КП194-4          |      |                                       |                          |  |                |     |
| 10К102-1        | КП195-1          |      |                                       |                          |  |                |     |
| 10К102-2        | КП195-2          |      |                                       |                          |  |                |     |
| 10К102-3        | КП195-3          |      |                                       |                          |  |                |     |
| 10К102-4        | КП195-4          |      |                                       |                          |  |                |     |
| 10К102-5        | КП195-5          |      |                                       |                          |  |                |     |
| 10К102-6        | КП195-6          |      |                                       |                          |  |                |     |
| 10К102-7        | КП195-7          |      |                                       |                          |  |                |     |
| 10К102-8        | КП195-8          |      |                                       |                          |  |                |     |
| 10К102-9        | КП195-9          |      |                                       |                          |  |                |     |
| 10К102-10       | КП195-10         |      |                                       |                          |  |                |     |

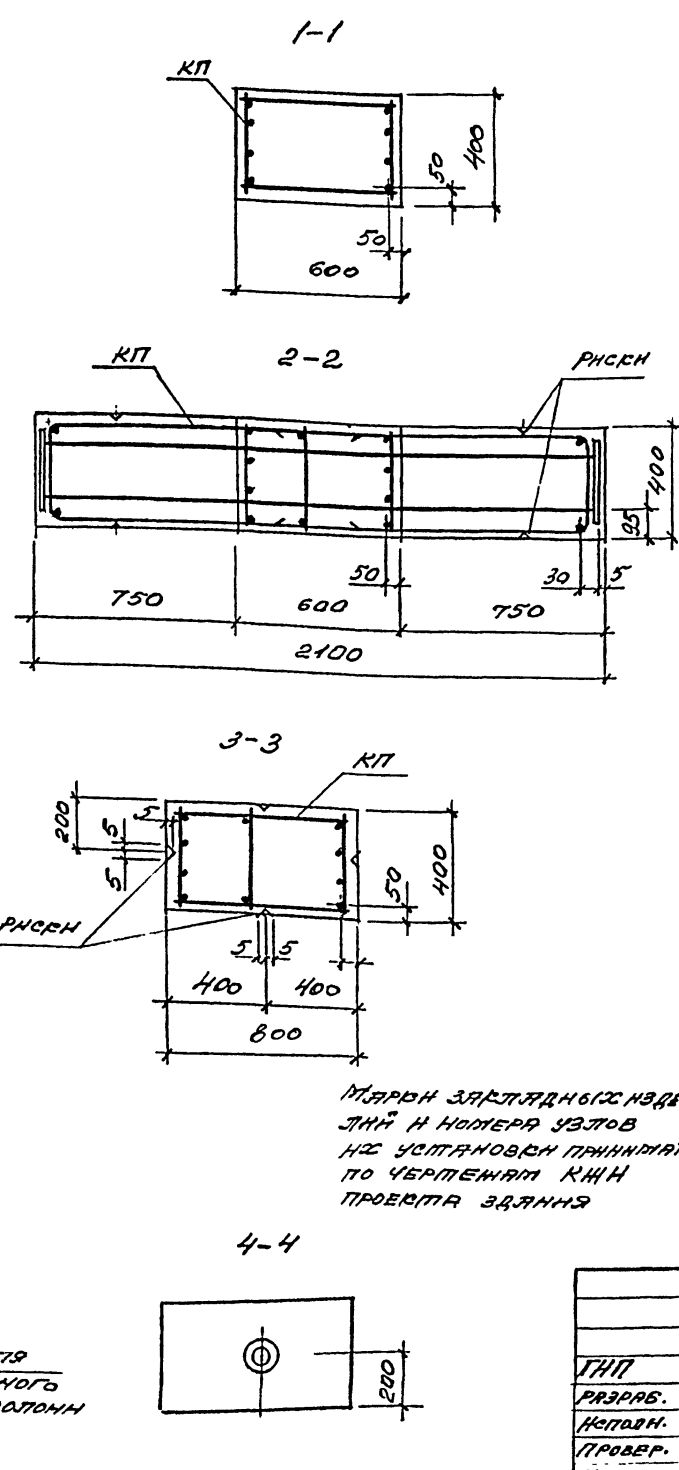
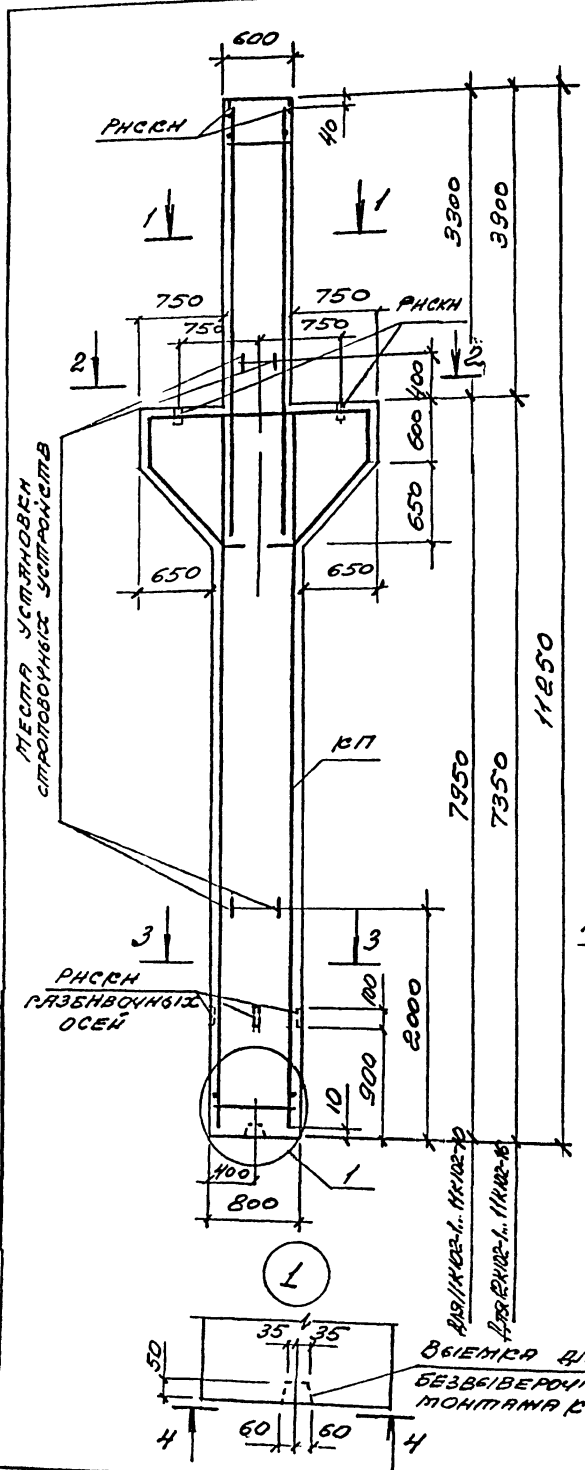
| МАРКА КОТОНИНГИ       | α <sub>1</sub> |
|-----------------------|----------------|
| 8К102-1... 8К102-3    | 400            |
| 9К102-1... 9К102-4    | 1000           |
| 10К102-1... 10К102-10 | 1000           |

МАРКИ ЗАКЛАДНЫХ ЖЕЛЕЗ И НОМЕРА УЗЛОВ ПОС УСТАНОВКИ ПРИНИМАТЬ ПО ЧЕРТЕЖАМ КНИ ПРОЕКТА ЗАДАНИЯ.

Имя, № подл. Подп. и дата. Взам. инв. №

ВЕРИМЕР ДЛЯ БЭЗВ/БЕРОЧНОГО МОНТАЖА КОЛОНЫ

|             |               | 1.424.1-5.10-11       |                     |
|-------------|---------------|-----------------------|---------------------|
| Г/ИТ        | БАШКИРОВА Р/Т | 14.03                 | КОЛООНА             |
| РАЗРАБ.     | БАШКИРОВА Р/Т | 5/4                   |                     |
| ИСПОЛН.     | НИКОЛАЕВА Ю/С |                       |                     |
| ПРОБЕР.     | ПЕТРОВА Л/С   |                       |                     |
| НАЧ. ЦЕНТРА | БАШКИРОВА Р/Т |                       |                     |
|             |               | 8К102-1... 8К102-3;   | СРЕДН. ПЛОЩ. ЖЕЛЕЗ  |
|             |               | 9К102-1... 9К102-4;   | П                   |
|             |               | 10К102-1... 10К102-10 | Т                   |
|             |               |                       | ЦЕНТРАЛЬНЫЕ ЗАДАНИЯ |

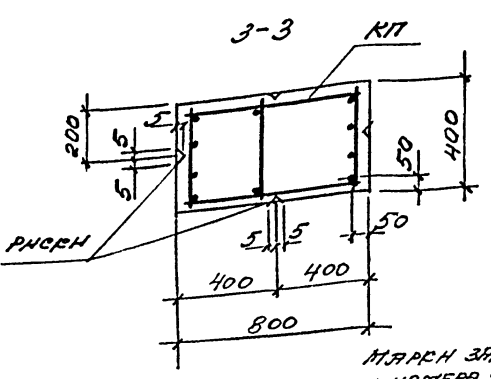
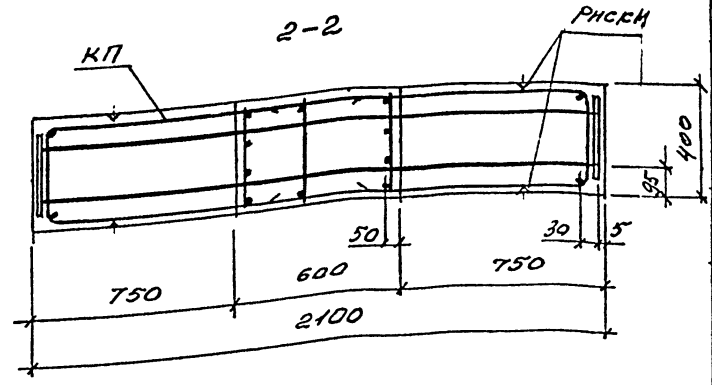
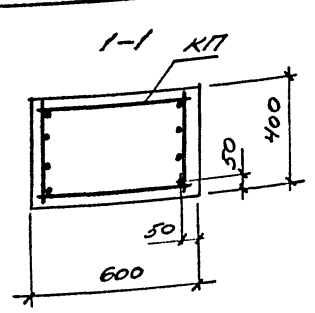
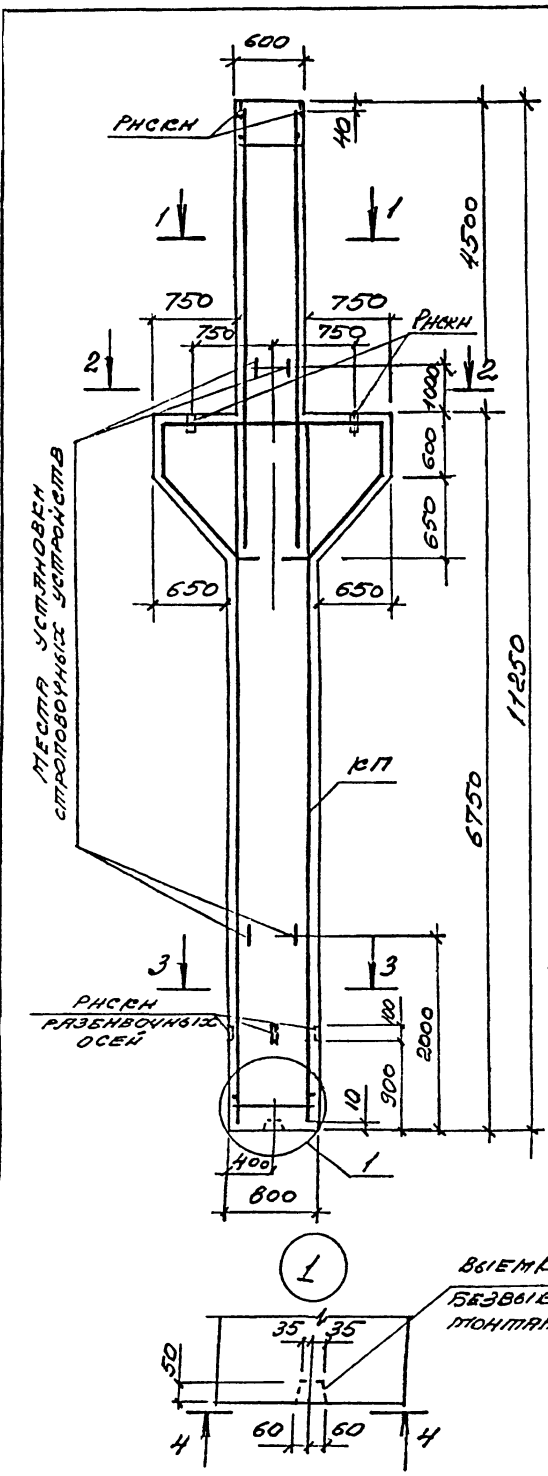


МАРКА ЗАКРЕПКИ НАДЕЖИ И НОМЕРА УЗЛОВ ИЗ УСТАНОВКИ ПРИБИРАТЬ ПО ЧЕРТЕЖАМ КИИ ПРОЕКТА ЗДАНИЯ

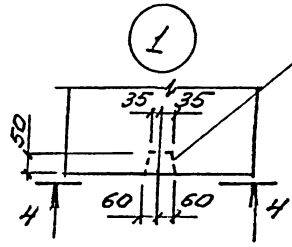
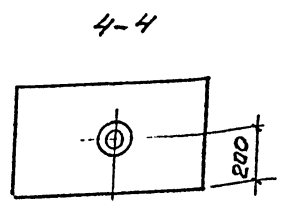
| МАРКА КОТОННЫ | МАРКА РАМА КИ | КОЛ. | ОБОЗНАЧЕНИЕ ВОЗДУШНИКА НА КАБЕЛЬ КИ | МАРКА БЕТОНА | ОБЪЕМ БЕТОНА м <sup>3</sup> | МАРКА КОТОННЫ Т |
|---------------|---------------|------|-------------------------------------|--------------|-----------------------------|-----------------|
| 11К102-1      | КП196-1       |      | 1.424.1-5.11 -35                    | 830          | 3,81                        | 9,5             |
| 11К102-2      | КП196-2       |      |                                     |              |                             |                 |
| 11К102-3      | КП196-3       |      |                                     |              |                             |                 |
| 11К102-4      | КП196-4       |      |                                     |              |                             |                 |
| 11К102-5      | КП196-5       |      |                                     |              |                             |                 |
| 11К102-6      | КП196-6       |      | 1.424.1-5.11 -37                    |              |                             |                 |
| 11К102-7      | КП196-7       |      |                                     |              |                             |                 |
| 11К102-8      | КП196-8       |      |                                     |              |                             |                 |
| 11К102-9      | КП196-9       |      |                                     |              |                             |                 |
| 11К102-10     | КП196-10      |      |                                     |              |                             |                 |
| 12К102-1      | КП197-1       | 1    | 1.424.1-5.11 -38                    |              |                             |                 |
| 12К102-2      | КП197-2       |      |                                     |              |                             |                 |
| 12К102-3      | КП197-3       |      | 1.424.1-5.11 -39                    |              |                             |                 |
| 12К102-4      | КП197-4       |      |                                     |              |                             |                 |
| 12К102-5      | КП197-5       |      |                                     |              |                             |                 |
| 12К102-6      | КП197-6       |      |                                     |              |                             |                 |
| 12К102-7      | КП197-7       |      | 1.424.1-5.11 -39                    |              |                             |                 |
| 12К102-8      | КП197-8       |      |                                     |              |                             |                 |
| 12К102-9      | КП197-9       |      |                                     |              |                             |                 |
| 12К102-10     | КП197-10      |      |                                     |              |                             |                 |
| 12К102-11     | КП197-11      |      | 1.424.1-5.11 -40                    |              |                             |                 |
| 12К102-12     | КП197-12      |      |                                     |              |                             |                 |
| 12К102-13     | КП197-13      |      |                                     |              |                             |                 |
| 12К102-14     | КП197-14      |      |                                     |              |                             |                 |
| 12К102-15     | КП197-15      |      |                                     |              |                             |                 |
| 12К102-16     | КП197-16      |      |                                     |              |                             |                 |
|               |               |      | 1.424.1-5.11 -38                    | 3,77         | 9,4                         |                 |
|               |               |      |                                     |              |                             |                 |

Имя, № подл. | Подпись и дата | Взвм. инв. №

|                   |               |        |   |
|-------------------|---------------|--------|---|
| 1.424.1-5.10-12   |               |        |   |
| ИП                | БАХАНОВА И.И. | И.О.З. | КОСТОМНЯ<br>11К102-1... 11К102-10;<br>12К102-1... 12К102-16 |
| ПРОБ. БАХАНОВА    | И.И.          | И.О.З. |   |
| ИСПОДН. ИЩАКОВ    | С.В.          |        |   |
| ПРОВЕР. ПЕТРОВА   | И.И.          |        |   |
| И. КОНТ. БАХАНОВА | И.И.          |        |   |
| СТАТУС            | ИЩАКОВ        | ИЩАКОВ |   |
| Р                 |               | И      |   |
| ИИИИПРОМЗДАНИИ    |               |        |   |



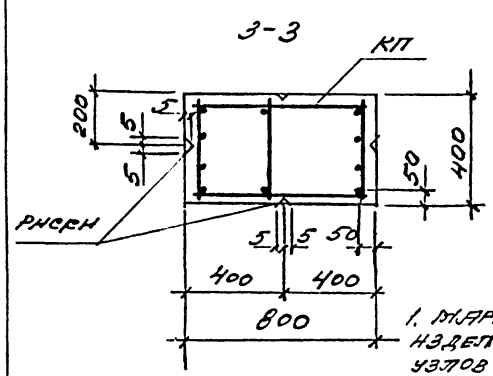
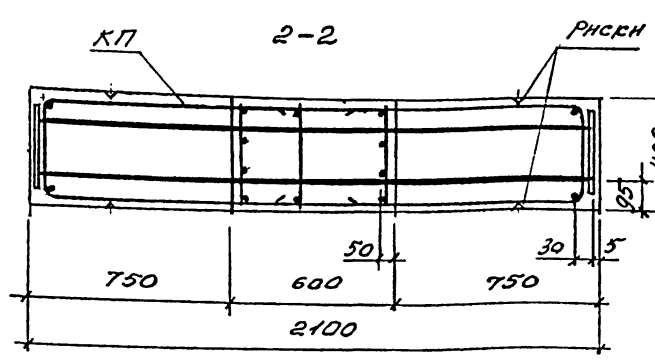
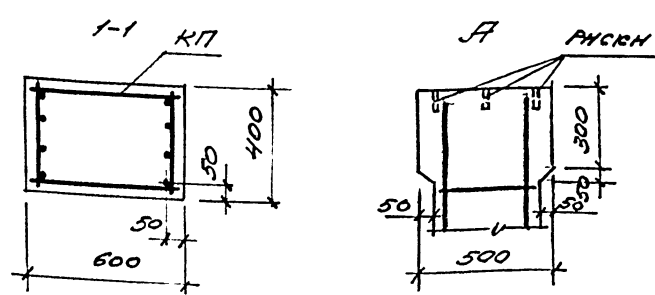
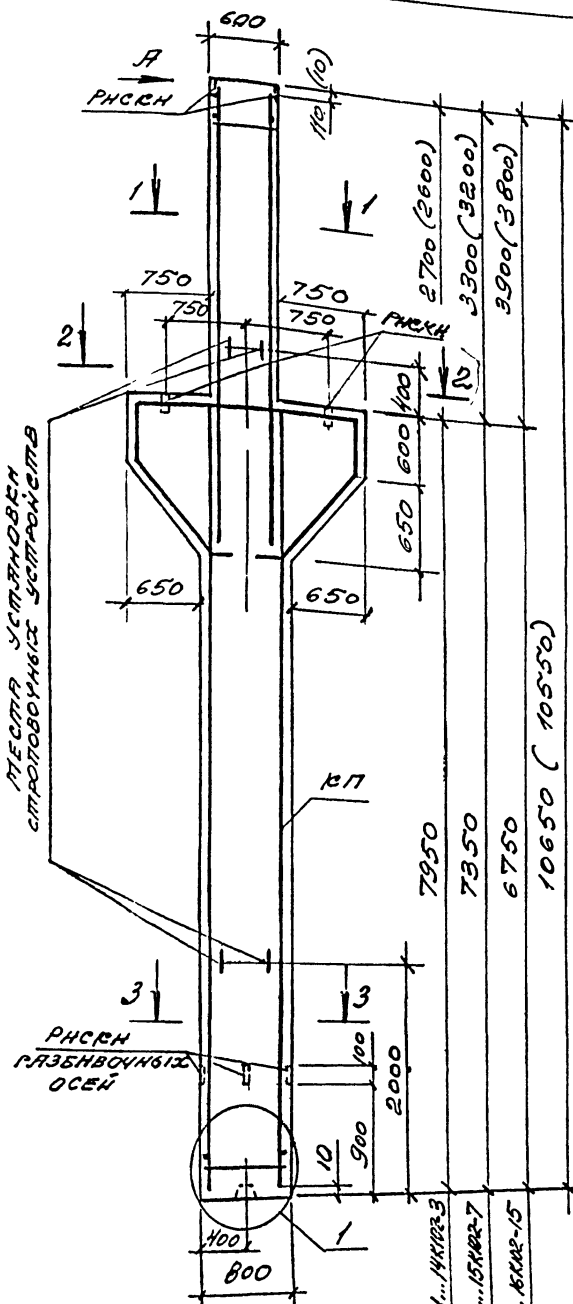
МАРКА ЗАСТЯЖНЫХ НАДЕЛКИ И НОМЕРА УЗЛОВ ИЗ УСТАНОВКИ ПРИНИМАТЬ ПО ЧЕРТЕЖАМ КНИ ПРОЕКТА ЗДАНИЯ



ВЫЕМКА ДЛЯ БЕЗВЫВЕРЖНОГО МОНТАЖА КОЛОНЫ

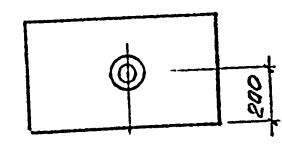
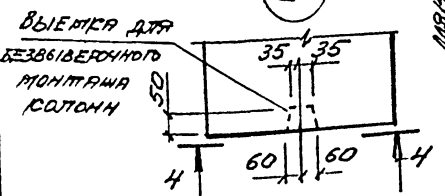
| МАРКА КОЛОНЫ | МАРКА ЗАСТЯЖКА КЛ | КОЛ | ОБОЗНАЧЕНИЕ РАСЧЕТА НА ЗАСТЯЖКУ КЛ | СТАРОЕ БЕТОННОЕ | УБЕДИТЕЛЬНОСТЬ БЕТОНА №3 | МАРКА КОЛОНЫ Т |
|--------------|-------------------|-----|------------------------------------|-----------------|--------------------------|----------------|
| 13К102-1     | КЛ198-1           | 1   | 1.424.1-5.11-41                    |                 |                          |                |
| 13К102-2     | КЛ198-2           |     |                                    |                 |                          |                |
| 13К102-3     | КЛ198-3           |     |                                    |                 |                          |                |
| 13К102-4     | КЛ198-4           |     |                                    |                 |                          |                |
| 13К102-5     | КЛ198-5           |     | 1.424.1-5.11-42                    |                 |                          |                |
| 13К102-6     | КЛ198-6           |     |                                    |                 |                          |                |
| 13К102-7     | КЛ198-7           |     |                                    |                 |                          |                |
| 13К102-8     | КЛ198-8           |     |                                    |                 |                          |                |
| 13К102-9     | КЛ198-9           |     | 1.424.1-5.11-43                    |                 |                          |                |
| 13К102-10    | КЛ198-10          |     |                                    |                 |                          |                |
| 13К102-11    | КЛ198-11          |     |                                    |                 |                          |                |
| 13К102-12    | КЛ198-12          |     |                                    |                 |                          |                |
| 13К102-13    | КЛ198-13          |     | 1.424.1-5.11-44                    |                 |                          |                |
| 13К102-14    | КЛ198-14          |     |                                    |                 |                          |                |
| 13К102-15    | КЛ198-15          |     |                                    |                 |                          |                |
| 13К102-16    | КЛ198-16          |     |                                    |                 |                          |                |
| 13К102-17    | КЛ198-17          |     | 1.424.1-5.11-41                    |                 |                          |                |
| 13К102-18    | КЛ198-18          |     |                                    |                 |                          |                |
| 13К102-19    | КЛ198-19          |     |                                    |                 |                          |                |
| 13К102-20    | КЛ198-20          |     |                                    |                 |                          |                |
| 13К102-21    | КЛ198-21          |     | 1.424.1-5.11-43                    |                 |                          |                |
| 13К102-22    | КЛ198-22          |     |                                    |                 |                          |                |
| 13К102-23    | КЛ198-23          |     |                                    |                 |                          |                |
| 13К102-24    | КЛ198-24          |     |                                    |                 |                          |                |
| 13К102-25    | КЛ198-25          |     | 1.424.1-5.11-41                    |                 |                          |                |
| 13К102-26    | КЛ198-26          |     |                                    |                 |                          |                |
| 13К102-27    | КЛ198-27          |     |                                    |                 |                          |                |
| 13К102-28    | КЛ198-28          |     |                                    |                 |                          |                |
| 13К102-29    | КЛ198-29          |     | 1.424.1-5.11-43                    |                 |                          |                |
| 13К102-30    | КЛ198-30          |     |                                    |                 |                          |                |
| 13К102-31    | КЛ198-31          |     |                                    |                 |                          |                |
| 13К102-32    | КЛ198-32          |     |                                    |                 |                          |                |

|                              |          |            |
|------------------------------|----------|------------|
| 1.424.1-5.10-13              |          |            |
| КОЛОНЫ 13К102-1... 13К102-32 |          |            |
| ИСП.                         | САМАНОВА | 1972-14.03 |
| РАЗРАБ.                      | САМАНОВА | 1972-09    |
| ИСПОЛН.                      | АНКОЛОВА | 1972       |
| ПРОВЕР.                      | ПЕТРОВА  | 1972       |
| И. КОНТР.                    | САМАНОВА | 1972       |
| СТАРОЕ                       | СТАРОЕ   | СТАРОЕ     |
| Р                            | Т        | Т          |
| ЦНИИПРОМЗДАНИИ               |          |            |



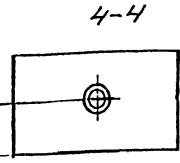
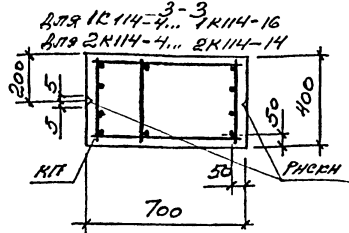
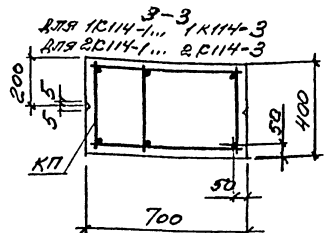
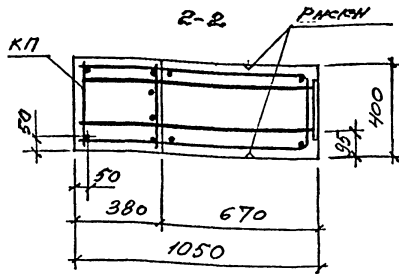
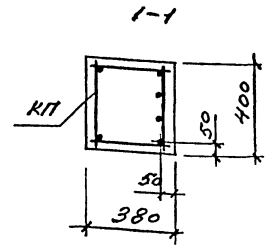
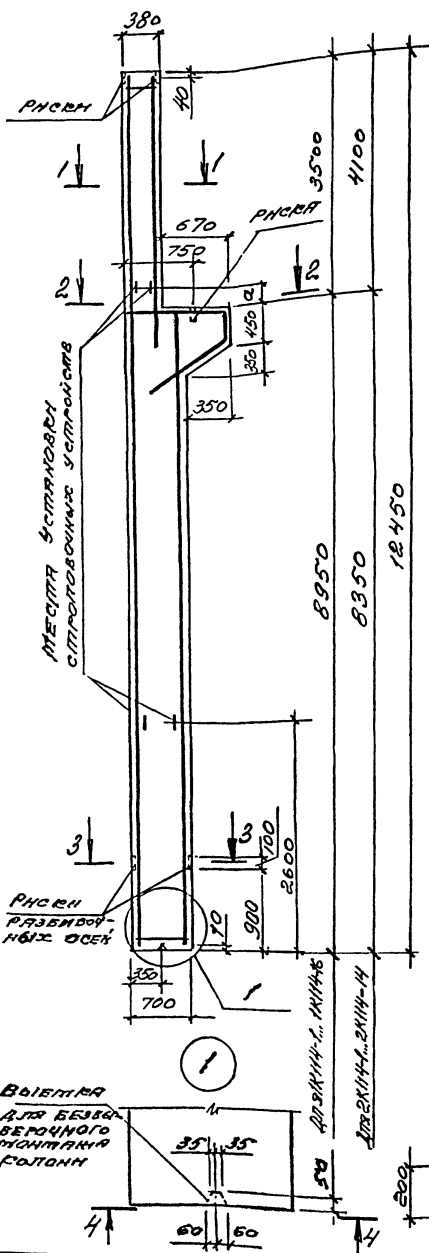
1. ДИАМЕТР ЭЛЕМЕНТОВ ИЗДЕЛИЯ И НОМЕРА УЗЛОВ НА УСТАНОВКЕ ПРИБЛИЖИТЕЛЬНО ПО ЧЕРТЕЖАМ КНИЖИ ПРОЕКТА ЗДАНИЯ.

2. РАЗМЕРЫ, УКАЗАННЫЕ В СРОБРАЗ, СООТВЕТСТВУЮТ УРОЧЕННЫМ НА 100мм КОЛООНАМ ПОД ЖЕЛЕЗОБЕТОННЫЕ ПОДСТРОПЛЬНЫЕ РОСЕТКИ С ВЫСОТОЙ НА ОПОРЕ 700мм.



| МАРКА КОЛОНЫ | МАРКА САРКАС КЛ | КОЛ. | ОБОЗНАЧЕНИЕ ДОКУМЕНТА НА САРКАС КЛ | САРКАС БЕТОНА | ОБЪЕМ БЕТОНА м <sup>3</sup> | МАРКА КОЛОНЫ |
|--------------|-----------------|------|------------------------------------|---------------|-----------------------------|--------------|
| 14K102-1     | KП199-1         |      | 1.424.1-5.11-45                    |               | 367                         | 92           |
| 14K102-2     | KП199-2         |      |                                    |               |                             |              |
| 14K102-3     | KП199-3         |      |                                    |               |                             |              |
| 15K102-1     | KП200-1         |      | 1.424.1-5.11-46                    |               |                             |              |
| 15K102-2     | KП200-2         |      |                                    |               |                             |              |
| 15K102-3     | KП200-3         |      |                                    |               |                             |              |
| 15K102-4     | KП200-4         |      | 1.424.1-5.11-47                    |               | 362                         | 91           |
| 15K102-5     | KП200-5         |      |                                    |               |                             |              |
| 15K102-6     | KП200-6         |      |                                    |               |                             |              |
| 15K102-7     | KП200-7         |      | 1.424.1-5.11-46                    |               |                             |              |
| 16K102-1     | KП201-1         |      |                                    |               |                             |              |
| 16K102-2     | KП201-2         |      |                                    |               |                             |              |
| 16K102-3     | KП201-3         | L    | 1.424.1-5.11-48                    | 830           |                             |              |
| 16K102-4     | KП201-4         |      |                                    |               |                             |              |
| 16K102-5     | KП201-5         |      |                                    |               |                             |              |
| 16K102-6     | KП201-6         |      | 1.424.1-5.11-49                    |               |                             |              |
| 16K102-7     | KП201-7         |      |                                    |               |                             |              |
| 16K102-8     | KП201-8         |      |                                    |               |                             |              |
| 16K102-9     | KП201-9         |      | 1.424.1-5.11-48                    |               | 358                         | 90           |
| 16K102-10    | KП201-10        |      |                                    |               |                             |              |
| 16K102-11    | KП201-11        |      |                                    |               |                             |              |
| 16K102-12    | KП201-12        |      |                                    |               |                             |              |
| 16K102-13    | KП201-13        |      |                                    |               |                             |              |
| 16K102-14    | KП201-14        |      |                                    |               |                             |              |
| 16K102-15    | KП201-15        |      |                                    |               |                             |              |

| 1.424.1-5.10-14       |           |        |  |
|-----------------------|-----------|--------|--|
| ГНП                   | БАННИКОВА | 14.03  |  |
| РАЗРАБ.               | БАННИКОВА | 14.03  |  |
| КОПОЛН.               | НИКОЛЕВА  |        |  |
| ПРОВЕР.               | ПЕТРОВ    |        |  |
| И.КОНТР.              | БОНДИН    |        |  |
| КОЛООНА               |           |        |  |
| 14K102-1... 14K102-3; |           |        |  |
| 15K102-1... 15K102-7; |           |        |  |
| 16K102-1... 16K102-15 |           |        |  |
| СТРАНА                | Лист      | Листов |  |
| Р                     |           | 1      |  |
| ЦНИИПРОЕКТЗДАНИЙ      |           |        |  |

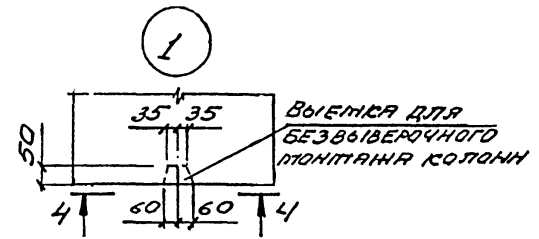
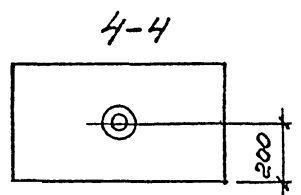
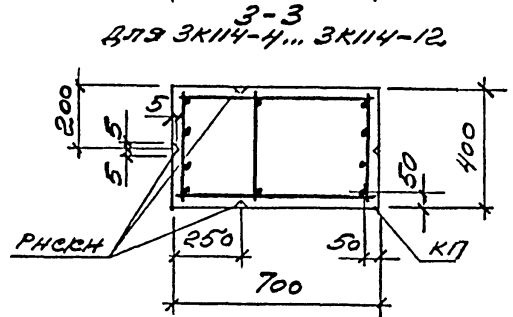
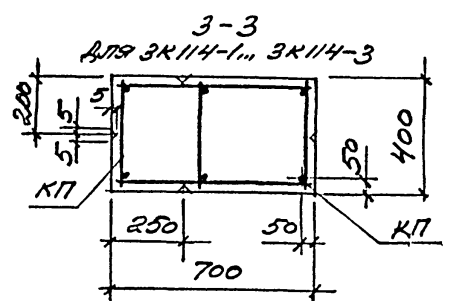
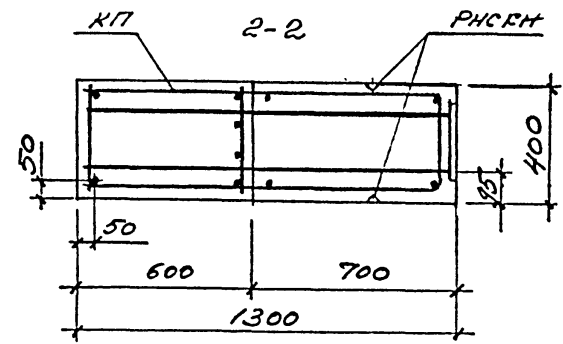
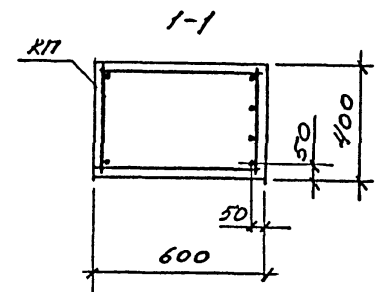
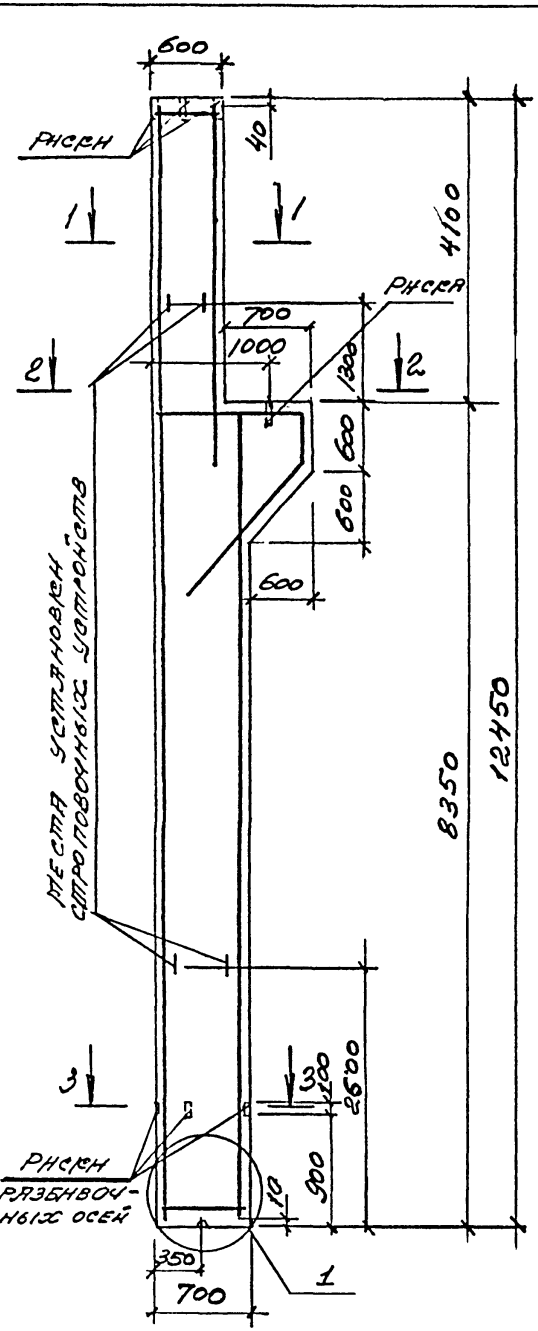


| МАРКА КОЛОНЫ        | α, мм |
|---------------------|-------|
| 1К114-1... 1К114-16 | 200   |
| 2К114-1... 2К114-14 | 700   |

| МАРКА КОЛОНЫ | МАРКА БЯРЭЦА | КАД. | ОБОЗНАЧЕНИЕ ДОКУМЕНТА НА БЯРЭЦ КЛ | КЛАСС БЕТОНА | ОБЪЕМ БЕТОНА м³ | МАРКА ЦИМЕНТА |
|--------------|--------------|------|-----------------------------------|--------------|-----------------|---------------|
| 1К114-1      | КЛ202-1      |      | 1.424.1-5.11-50                   | B20          | 3,5             | 7,8           |
| 1К114-2      | КЛ202-2      |      |                                   |              |                 |               |
| 1К114-3      | КЛ202-3      |      |                                   |              |                 |               |
| 1К114-4      | КЛ202-4      |      |                                   |              |                 |               |
| 1К114-5      | КЛ202-5      |      |                                   |              |                 |               |
| 1К114-6      | КЛ202-6      |      |                                   |              |                 |               |
| 1К114-7      | КЛ202-6      |      |                                   |              |                 |               |
| 1К114-8      | КЛ202-7      |      |                                   |              |                 |               |
| 1К114-9      | КЛ202-8      |      |                                   |              |                 |               |
| 1К114-10     | КЛ202-9      |      |                                   |              |                 |               |
| 1К114-11     | КЛ202-9      |      |                                   |              |                 |               |
| 1К114-12     | КЛ202-10     |      |                                   |              |                 |               |
| 1К114-13     | КЛ202-11     |      |                                   |              |                 |               |
| 1К114-14     | КЛ202-12     |      |                                   |              |                 |               |
| 1К114-15     | КЛ202-13     |      |                                   |              |                 |               |
| 1К114-16     | КЛ202-14     |      |                                   |              |                 |               |
| 2К114-1      | КЛ203-1      | L    | 1.424.1-5.11-51                   | B225         | 3,05            | 7,6           |
| 2К114-2      | КЛ203-2      |      |                                   |              |                 |               |
| 2К114-3      | КЛ203-3      |      |                                   |              |                 |               |
| 2К114-4      | КЛ203-4      |      |                                   |              |                 |               |
| 2К114-5      | КЛ203-5      |      |                                   |              |                 |               |
| 2К114-6      | КЛ203-6      |      |                                   |              |                 |               |
| 2К114-7      | КЛ203-7      |      |                                   |              |                 |               |
| 2К114-8      | КЛ203-8      |      |                                   |              |                 |               |
| 2К114-9      | КЛ203-9      |      |                                   |              |                 |               |
| 2К114-10     | КЛ203-10     |      |                                   |              |                 |               |
| 2К114-11     | КЛ203-11     |      |                                   |              |                 |               |
| 2К114-12     | КЛ203-12     |      |                                   |              |                 |               |
| 2К114-13     | КЛ203-13     |      |                                   |              |                 |               |
| 2К114-14     | КЛ203-14     |      |                                   |              |                 |               |

МАРКИ ЗАРЯЖАЮЩИХ ВРЕЗНИЙ И КОМПЛЕКТА УЗЛОВ ИЗ УСТАНОВКИ ПАННИ-МАТБ ПО ЧЕРТЕЖАМ КМД ПРОЕКТА ЗАРЯЖА

| МАРКА КОЛОНЫ         |                     | СТАДИЯ | ТИП | ТИПОВ. |
|----------------------|---------------------|--------|-----|--------|
| 1К114-1... 1К114-16; | 2К114-1... 2К114-14 | Р      | 1   | 1      |

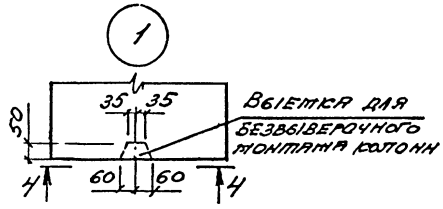
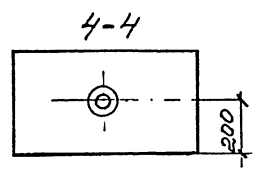
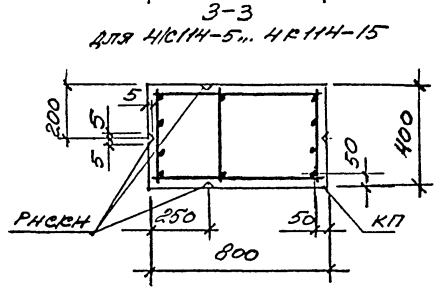
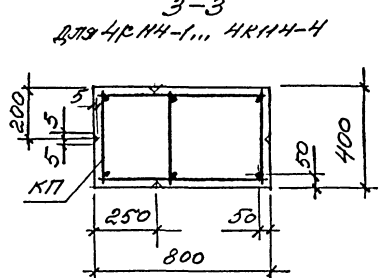
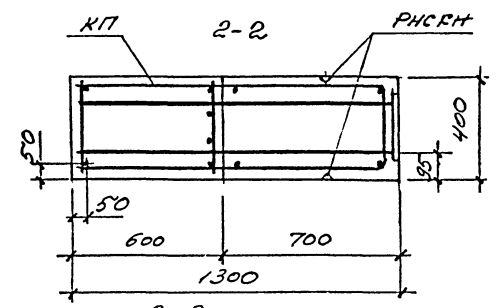
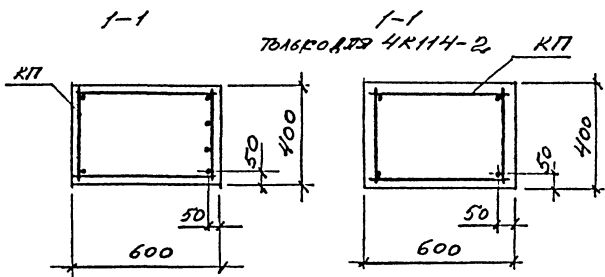
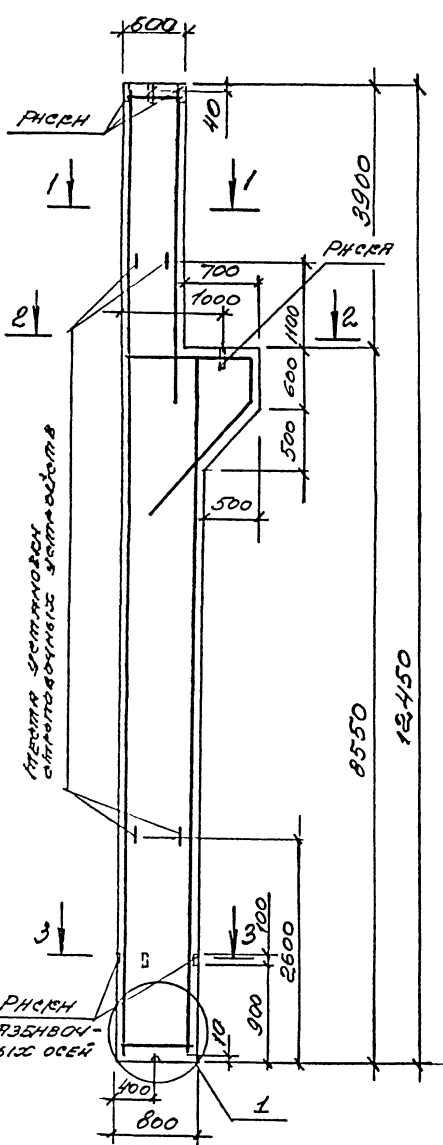


| МАРКА КОТОННЫ | МАРКА ПАРЫСА КП | КОТ. | ОБЪЕМНЫЕ ДОКУМЕНТА НА КАРКАС КП | СТ.Р.С. БЕТОНА | ОБЪЕМ БЕТОНА м <sup>3</sup> | МАССА КОТОННЫ т |
|---------------|-----------------|------|---------------------------------|----------------|-----------------------------|-----------------|
| 3К114-1       | КП204-1         |      |                                 |                |                             |                 |
| 3К114-2       | КП204-2         |      |                                 |                |                             |                 |
| 3К114-3       | КП204-3         |      |                                 |                |                             |                 |
| 3К114-4       | КП204-4         |      |                                 |                |                             |                 |
| 3К114-5       | КП204-5         |      |                                 |                |                             |                 |
| 3К114-6       | КП204-6         |      |                                 |                |                             |                 |
| 3К114-7       | КП204-7         | 1    | 1.424.1-5.11-52                 | 822,5          | 3,54                        | 8,9             |
| 3К114-8       | КП204-8         |      |                                 |                |                             |                 |
| 3К114-9       | КП204-9         |      |                                 |                |                             |                 |
| 3К114-10      | КП204-10        |      |                                 |                |                             |                 |
| 3К114-11      | КП204-11        |      |                                 |                |                             |                 |
| 3К114-12      | КП204-12        |      |                                 |                |                             |                 |

МАРКИ ЭЛЕМЕНТОВ ИЗДЕЛИЙ И НОМЕРА УЗЛОВ ИХ УСТАНОВКИ ПРИНИМАТЬ ПО ЧЕРТЕЖАМ КНИ ПРОЕКТА ЗДАНИЯ

Инв. № подл. Подпись и дата. Взам. инв. №

|          |           |       |  |                 |      |        |
|----------|-----------|-------|--|-----------------|------|--------|
|          |           |       |  | 1.424.1-5.10-16 |      |        |
| ГЧП      | БЯЖАНОВА  | 14.03 |  | СТАДИЯ          | ЛИСТ | ЛИСТОВ |
| РАЗРАБ.  | БЯЖАНОВА  | 94    |  | Р               |      | 1      |
| ИСТОЛН.  | НИКОЛАЕВА |       |  | ЦНИИПРОИЗДАНИИ  |      |        |
| ПРОВЕР.  | ПЕТРОВА   |       |  |                 |      |        |
| И.КОНТР. | БЯЖАНОВА  |       |  |                 |      |        |



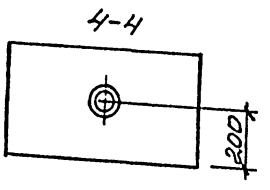
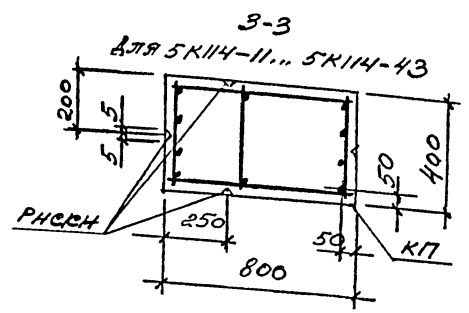
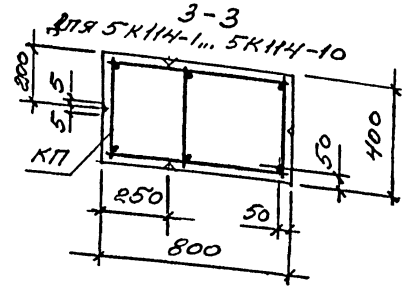
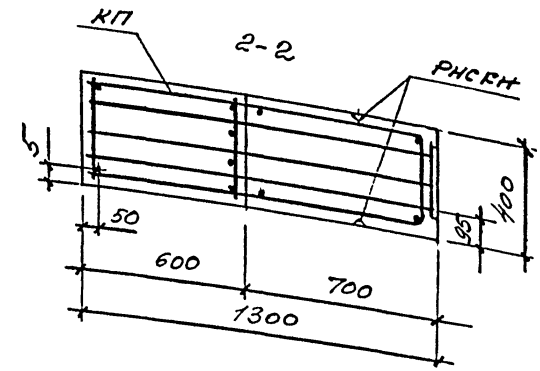
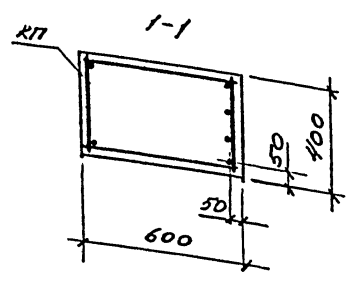
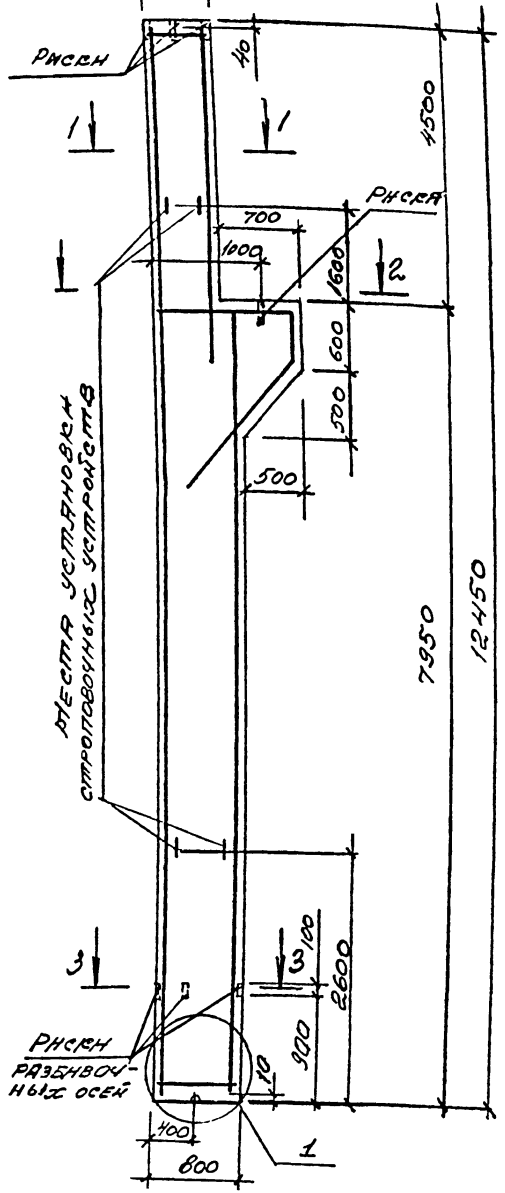
| МАРКА КОЛОННЫ | МАРКА БАРАБРА КП | Кол. | ИЗОБРАЖЕНИЕ ДОКУМЕНТА НА БАРАБРА КП | КЛАСС БЕТОНА | ОБЪЕМ БЕТОНА, м <sup>3</sup> | МАССА БЕТОНА, т |
|---------------|------------------|------|-------------------------------------|--------------|------------------------------|-----------------|
| 4К114-1       | КП205-1          | 1    | 1.424.1-5.11-53                     | В22,5        | 3,9                          | 9,7             |
| 4К114-2       | КП205-2          |      |                                     |              |                              |                 |
| 4К114-3       | КП205-3          |      |                                     |              |                              |                 |
| 4К114-4       | КП205-4          |      |                                     |              |                              |                 |
| 4К114-5       | КП205-5          |      |                                     |              |                              |                 |
| 4К114-6       | КП205-6          |      |                                     |              |                              |                 |
| 4К114-7       | КП205-7          |      |                                     |              |                              |                 |
| 4К114-8       | КП205-8          |      |                                     |              |                              |                 |
| 4К114-9       | КП205-9          |      |                                     |              |                              |                 |
| 4К114-10      | КП205-10         |      |                                     |              |                              |                 |
| 4К114-11      | КП205-11         |      |                                     |              |                              |                 |
| 4К114-12      | КП205-12         |      |                                     |              |                              |                 |
| 4К114-13      | КП205-13         |      |                                     |              |                              |                 |
| 4К114-14      | КП205-14         |      |                                     |              |                              |                 |
| 4К114-15      | КП205-15         |      |                                     |              |                              |                 |

МАРКИ ЭЛЕКТРИЧЕСКИХ ИЗДЕЛИЙ И НОМЕРА УЗЛОВ ИЛИ УСТАНОВКИ ПРИНИМАТЬ ПО ЧЕРТЕЖАМ КНИ ПРОЕКТА ЗДАНИЯ

|                 |                   |                                |
|-----------------|-------------------|--------------------------------|
| 1.424.1-5.10-17 |                   |                                |
| ГНП             | БЯЖАНОВА ВТ-14.03 | КОЛОННА<br>4К114-1... 4К114-15 |
| РАЗРАБ.         | БЯЖАНОВА ВТ-14.03 |                                |
| ИСПОЛН.         | И. КОТЛОВА        |                                |
| ПРОВЕР.         | ПЕТРОВСКИЙ        |                                |
| И. КОНТР.       | БЯЖАНОВА ВТ       |                                |
| СТРАНА          | ИПОТ              | Листов                         |
| Р               |                   | 1                              |
| ЦНИИПРОМЗДАНИИ  |                   |                                |

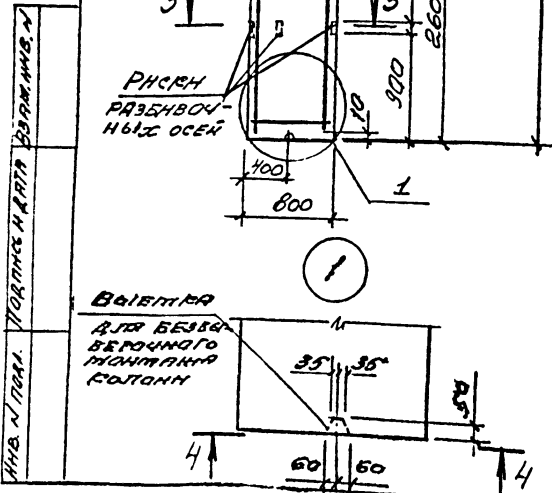
Имя, № подл., Подпись и дата, Взам. инв. №





| МАРКА КОЛОННЫ | МАРКА КАРКАС КП | КОД. ДОЗНАЧЕННЕ ДОКУМЕНТА НА КАРКАС КП | КЛАСС БЕТОНА | УСРЕДН. ОБЪЕМ БЕТОНА м³ | МАССА Т |
|---------------|-----------------|--|--------------|-------------------------|---------|
| СКНН-1        |                 |  | B22,5        |                         |         |
| СКНН-2        | КП206-1         |  | B30          |                         |         |
| СКНН-3        |                 |  | B22,5        |                         |         |
| СКНН-4        | КП206-2         |  | B30          |                         |         |
| СКНН-5        |                 | 1 1.424.1-5.11-56                      | B22,5        | 3,82                    | 9,6     |
| СКНН-6        | КП206-3         |  | B30          |                         |         |
| СКНН-7        | КП206-4         |  | B22,5        |                         |         |
| СКНН-8        | КП206-5         |  | B30          |                         |         |
| СКНН-9        |                 |  | B22,5        |                         |         |
| СКНН-10       | КП206-6         |  | B30          |                         |         |

1. МАРКА ЗАСТАВЛЕНІС НАЗВЕНІЙ І НОМЕРА УЗЛОВ ІХ УСТАНОВКА ПРИНИМАТЬ ПО ЧЕРТЕЖАМ КНН ПРОЕКТА ЗДАННЯ.
2. ПРОВОДЖЕННЕ СПЕЦІФІКАЦІЙНІ СМ. ЛТ. 2

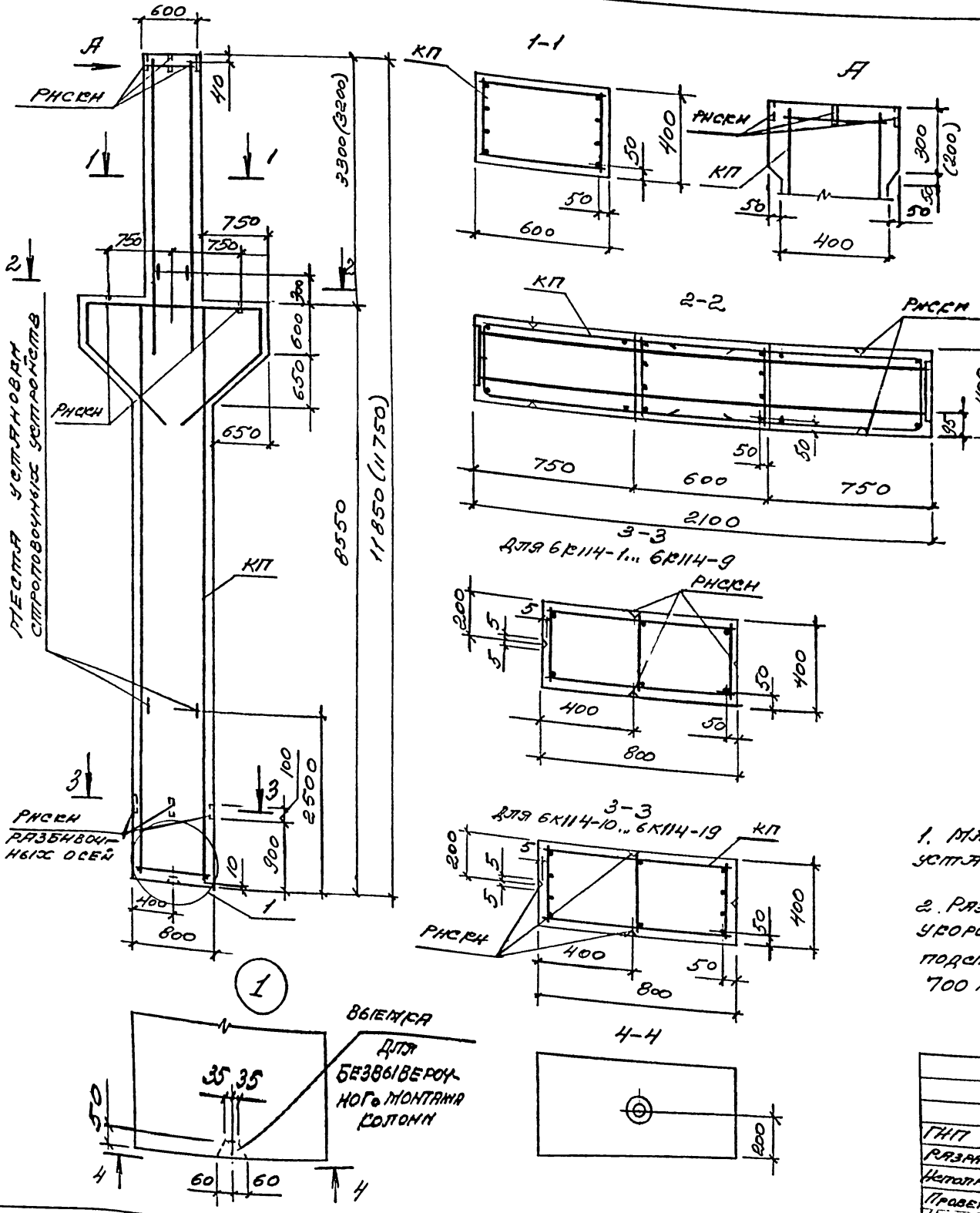


|                           |          |        |
|---------------------------|----------|--------|
| 1.424.1-5.10-18           |          |        |
| ГНП                       | БІЛАНОВА | 14.03  |
| ПРОЯВ.                    | БАШАНОВА | 94     |
| ИСПОЛН.                   | НИСАЛОВА |        |
| ПРОВЕР.                   | ПЕТРОВА  |        |
| И.КОНТР.                  | БІЛАНОВА |        |
| КОЛОННА 5КНН-1... 5КНН-43 |          |        |
| СТАНДА                    | ЛНСТ     | ЛНСТОВ |
| P                         | 1        | 2      |
| ЦНННПРОМЗДАНИИ            |          |        |

| МАРКА КОЛОДЦА | МАРКА КАРКАСА КИТ | КОЛ. | ОБОЗНАЧЕНИЕ ДОКУМЕНТА НА КАРКАС КИТ | КОЛ. БЕТОНА | ОБЪЕМ БЕТОНА м <sup>3</sup> | МАРКА КОЛОДЦА Т |
|---------------|-------------------|------|-------------------------------------|-------------|-----------------------------|-----------------|
| 5К114-11      |                   |      | 1.424.1-5.11-56                     | 822,5       | 3,82                        | 9,6             |
|               | К17206-7          |      |                                     | 830         |                             |                 |
| 5К114-12      |                   |      |                                     | 822,5       |                             |                 |
|               | К17206-8          |      |                                     | 830         |                             |                 |
| 5К114-13      |                   |      |                                     | 822,5       |                             |                 |
|               | К17206-9          |      |                                     | 830         |                             |                 |
| 5К114-14      |                   |      |                                     | 822,5       |                             |                 |
|               | К17206-10         |      |                                     | 830         |                             |                 |
| 5К114-15      |                   |      |                                     | 822,5       |                             |                 |
|               | К17206-11         | 1    |                                     | 830         |                             |                 |
| 5К114-16      |                   |      |                                     | 822,5       |                             |                 |
|               | К17206-12         |      |                                     | 830         |                             |                 |
| 5К114-17      |                   |      |                                     | 822,5       |                             |                 |
|               | К17206-13         |      |                                     | 830         |                             |                 |
| 5К114-18      |                   |      | 822,5                               |             |                             |                 |
|               | К17206-14         |      | 830                                 |             |                             |                 |
| 5К114-19      |                   |      | 822,5                               |             |                             |                 |
|               | К17206-15         |      | 830                                 |             |                             |                 |
| 5К114-20      |                   |      | 822,5                               |             |                             |                 |
|               |                   |      | 830                                 |             |                             |                 |
| 5К114-21      |                   |      | 822,5                               |             |                             |                 |
|               |                   |      | 830                                 |             |                             |                 |
| 5К114-22      |                   |      | 822,5                               |             |                             |                 |
|               |                   |      | 830                                 |             |                             |                 |
| 5К114-23      |                   |      | 822,5                               |             |                             |                 |
|               |                   |      | 830                                 |             |                             |                 |
| 5К114-24      |                   |      | 822,5                               |             |                             |                 |
|               |                   |      | 830                                 |             |                             |                 |
| 5К114-25      |                   |      | 822,5                               |             |                             |                 |
|               |                   |      | 830                                 |             |                             |                 |
| 5К114-26      |                   |      | 822,5                               |             |                             |                 |
|               |                   |      | 830                                 |             |                             |                 |
| 5К114-27      |                   |      | 822,5                               |             |                             |                 |
|               |                   |      | 830                                 |             |                             |                 |

| МАРКА КОЛОДЦА | МАРКА КАРКАСА КИТ | КОЛ. | ОБОЗНАЧЕНИЕ ДОКУМЕНТА НА КАРКАС КИТ | КОЛ. БЕТОНА | ОБЪЕМ БЕТОНА м <sup>3</sup> | МАРКА КОЛОДЦА Т |       |
|---------------|-------------------|------|-------------------------------------|-------------|-----------------------------|-----------------|-------|
| 5К114-28      | К17206-16         |      | 1.424.1-5.11-56                     | 822,5       | 3,82                        | 9,6             |       |
| 5К114-29      | К17206-17         |      |                                     |             |                             |                 | 830   |
| 5К114-30      | К17206-18         |      |                                     |             |                             |                 | 822,5 |
| 5К114-31      |                   |      |                                     |             |                             |                 | 830   |
|               | К17206-19         |      |                                     |             |                             |                 | 822,5 |
| 5К114-32      |                   |      |                                     |             |                             |                 | 830   |
| 5К114-33      |                   |      |                                     |             |                             |                 | 822,5 |
|               | К17206-20         |      |                                     |             |                             |                 | 830   |
| 5К114-34      |                   |      |                                     |             |                             |                 | 822,5 |
|               | К17206-21         | 1    |                                     |             |                             |                 | 830   |
| 5К114-35      |                   |      |                                     |             |                             |                 | 822,5 |
|               | К17206-22         |      |                                     |             |                             |                 | 830   |
| 5К114-36      |                   |      |                                     |             |                             |                 | 822,5 |
|               | К17206-23         |      |                                     |             |                             |                 | 830   |
| 5К114-37      | К17206-22         |      | 822,5                               |             |                             |                 |       |
|               | К17206-23         |      | 830                                 |             |                             |                 |       |
| 5К114-38      |                   |      | 822,5                               |             |                             |                 |       |
|               | К17206-24         |      | 830                                 |             |                             |                 |       |
| 5К114-39      |                   |      | 822,5                               |             |                             |                 |       |
|               | К17206-25         |      | 830                                 |             |                             |                 |       |
| 5К114-40      |                   |      | 822,5                               |             |                             |                 |       |
|               | К17206-26         |      | 830                                 |             |                             |                 |       |
| 5К114-41      |                   |      | 822,5                               |             |                             |                 |       |
|               |                   |      | 830                                 |             |                             |                 |       |
| 5К114-42      |                   |      | 822,5                               |             |                             |                 |       |
|               |                   |      | 830                                 |             |                             |                 |       |
| 5К114-43      |                   |      | 822,5                               |             |                             |                 |       |
|               |                   |      | 830                                 |             |                             |                 |       |

УЧЕТ РАБОТ ПО ПРОВЕДЕНИЮ РАБОТ ПО ВОССТАНОВЛЕНИЮ



| МАРКА СТОЛОННЫ | МАРКА АРМАТУРЫ КЛ | КОЛ. | ОБЪЕМ НАЧЕРЧЕННЫХ ДОКУМЕНТОВ НА АРМАТУРУ КЛ | КЛАСС БЕТОНА | ОБЪЕМ БЕТОНА м <sup>3</sup> | МАССА АРМАТУРЫ Т |
|----------------|-------------------|------|---|--------------|-----------------------------|------------------|
| БК114-1        |                   |      |   |              |                             |                  |
| БК114-2        | КП207-1           |      |   | В30          |                             |                  |
| БК114-3        |                   |      |   | В40          |                             |                  |
| БК114-4        | КП207-2           |      |   | В30          |                             |                  |
| БК114-5        |                   |      |   | В40          |                             |                  |
| БК114-6        | КП207-3           |      |   | В30          |                             |                  |
| БК114-7        |                   |      |   | В40          |                             |                  |
| БК114-8        | КП207-4           |      |   | В30          |                             |                  |
| БК114-9        | КП207-5           |      |   | В40          | 4,0                         | 10,0             |
| БК114-10       |                   | 1    | 1.424.1-5.11-57                             | В30          |                             |                  |
| БК114-11       | КП207-6           |      |   | В40          |                             |                  |
| БК114-12       | КП207-7           |      |   | В30          |                             |                  |
| БК114-13       |                   |      |   | В40          |                             |                  |
| БК114-14       | КП207-8           |      |   | В30          |                             |                  |
| БК114-15       |                   |      |   | В40          |                             |                  |
| БК114-16       | КП207-9           |      |   | В30          |                             |                  |
| БК114-17       | КП207-10          |      |   | В40          |                             |                  |
| БК114-18       | КП207-11          |      |   | В30          |                             |                  |
| БК114-19       | КП207-12          |      |   | В40          |                             |                  |

1. МАРКИ ЗАКЛАДНЫХ ИЗДЕЛИЙ И НОМЕРА УЗЛОВ ИХ УСТАНОВКИ ПРИНЯТЫЕ ПО ЧЕРТЕЖАМ КНИ ПРОЕКТА ЗДАНИЯ

2. РАЗМЕРЫ, УКАЗАННЫЕ В СКОБКАХ, СООТВЕТСТВУЮТ УРОЧЕННЫМ НА КОЛОННАМ ПОД ЖЕЛЕЗОБЕТОННЫЕ ПОДПРОПОРТНЫЕ КОНСТРУКЦИИ С ВЫСОТОЙ НА ОПОРЕ 700 мм.

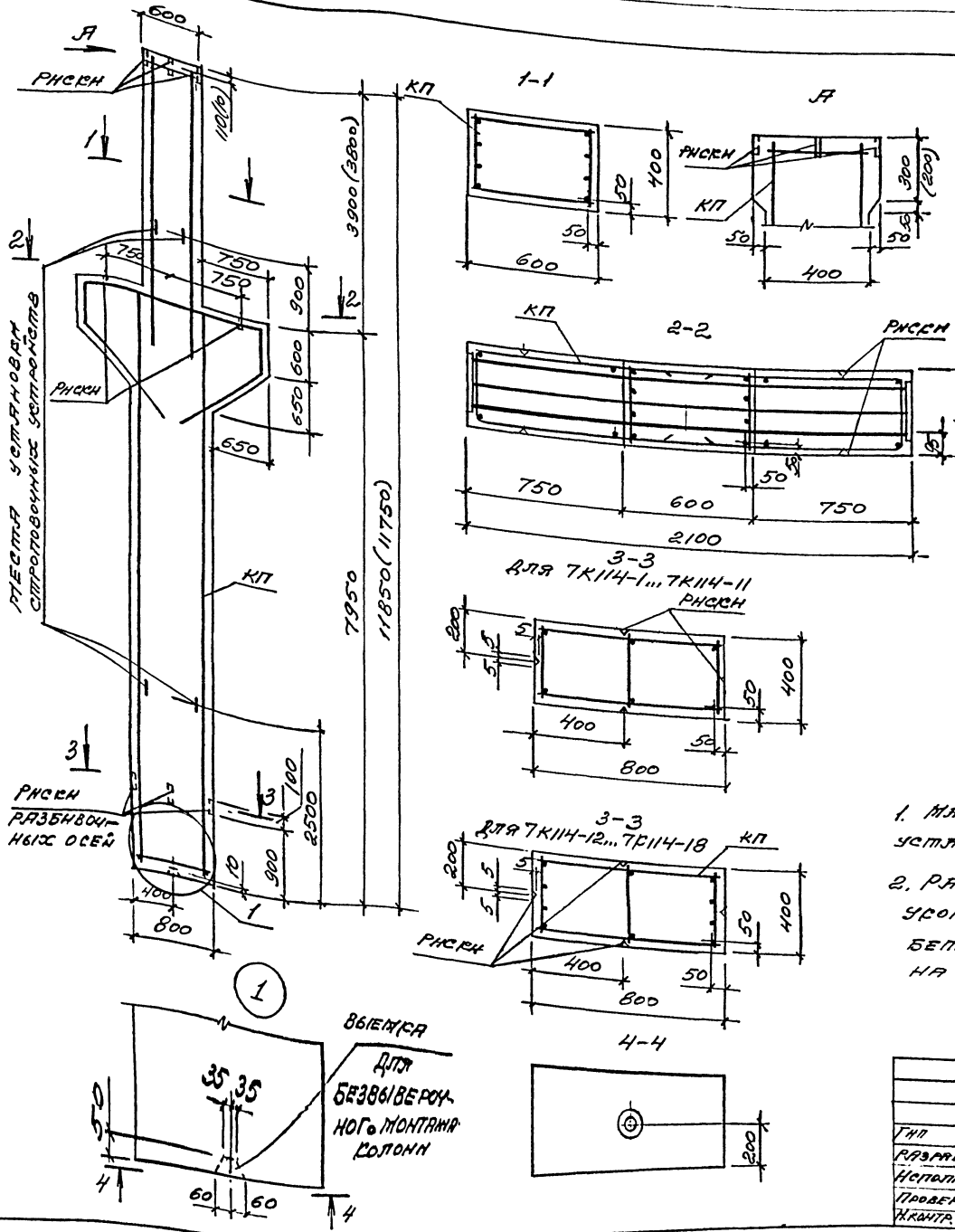
|                 |          |   |       |
|-----------------|----------|---|-------|
| 1.424.1-5.10-19 |          |   |       |
| ГНП             | БАМАНОВА | М | 14.03 |
| РАЗРАБ.         | БАМАНОВА | М | 44    |
| ИЗОЛТН.         | ИЩАКОВА  | Ф | -     |
| ПРОВЕР.         | ПЕТРОВА  | С | 21    |
| И.КОНТР.        | БАМАНОВА | М | 19    |

КОЛОННА  
БК114-1... БК114-19

|       |      |        |
|-------|------|--------|
| СТАНД | ЛИСТ | ЛИСТОВ |
| Р     |      | 1      |

ЦНИИПРОЕЗДАНИИ

Име. № подл. Подпись и дата Взам. инв. №

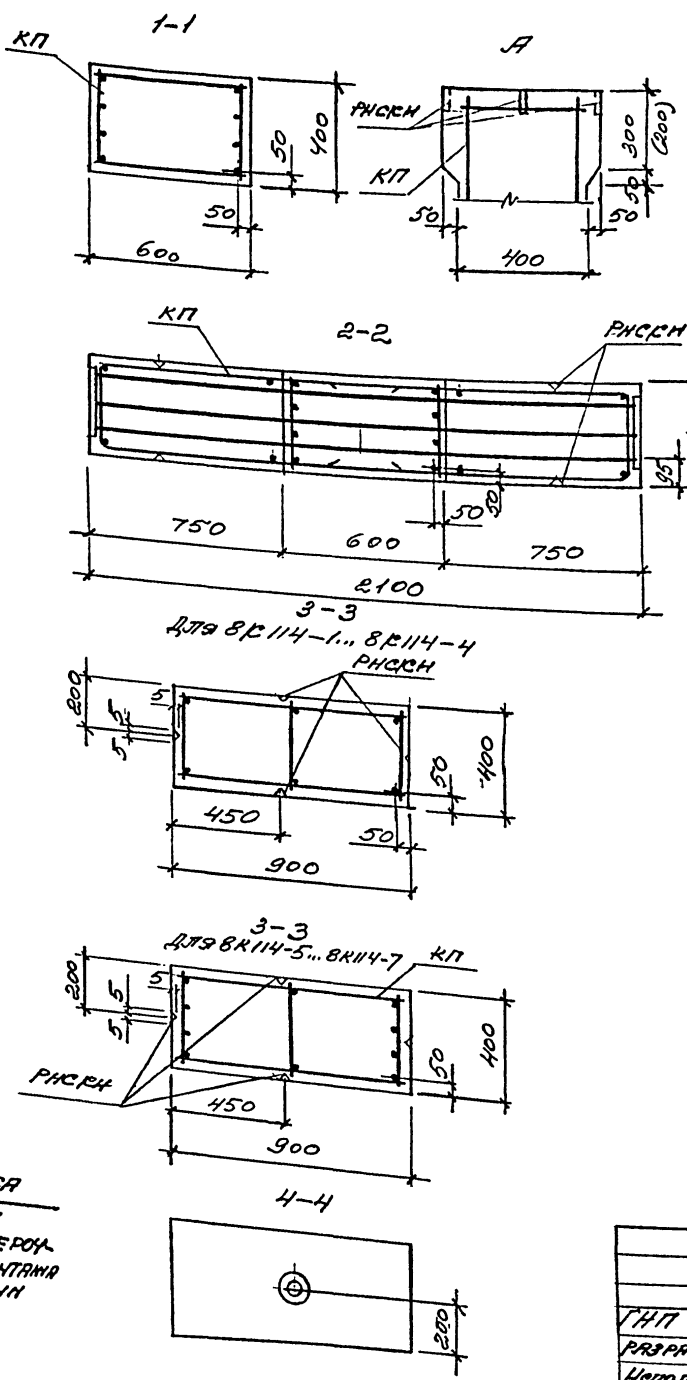
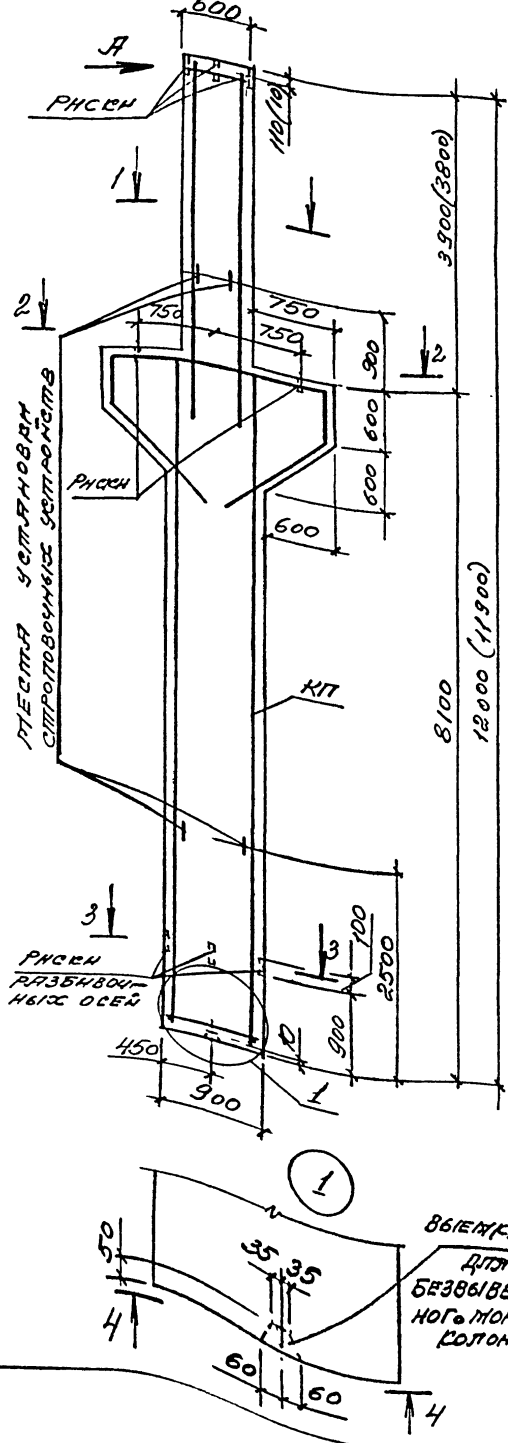


| МАРКА КОЛОННЫ | МАРКА СВАЯСА КЛ | КОЛ. | ОБОЗНАЧЕНИЕ ДОКУМЕНТА НА СВАЯСА КЛ | КЛАСС БЕТОНА | ОБЪЕМ БЕТОНА м <sup>3</sup> | МАРКА КОЛОННЫ Т |
|---------------|-----------------|------|------------------------------------|--------------|-----------------------------|-----------------|
| ТК114-1       | КП208-1         | 1    | 1.424.1-5.11-58                    | В30          | 3,95                        | 9,9             |
| ТК114-2       | КП208-2         |      |                                    | В40          |                             |                 |
| ТК114-3       | КП208-3         |      |                                    | В30          |                             |                 |
| ТК114-4       | КП208-4         |      |                                    | В40          |                             |                 |
| ТК114-5       | КП208-5         |      |                                    | В30          |                             |                 |
| ТК114-6       | КП208-6         |      |                                    | В40          |                             |                 |
| ТК114-7       | КП208-7         |      |                                    | В30          |                             |                 |
| ТК114-8       | КП208-8         |      |                                    | В40          |                             |                 |
| ТК114-9       | КП208-9         |      |                                    | В30          |                             |                 |
| ТК114-10      | КП208-10        |      |                                    | В40          |                             |                 |
| ТК114-11      | КП208-11        |      |                                    | В30          |                             |                 |
| ТК114-12      | КП208-12        |      |                                    | В40          |                             |                 |
| ТК114-13      | КП208-13        |      |                                    | В30          |                             |                 |
| ТК114-14      | КП208-14        |      |                                    | В40          |                             |                 |
| ТК114-15      | КП208-15        |      |                                    | В30          |                             |                 |
| ТК114-16      | КП208-16        |      |                                    | В40          |                             |                 |
| ТК114-17      | КП208-17        |      |                                    | В30          |                             |                 |
| ТК114-18      | КП208-18        |      |                                    | В40          |                             |                 |

- МАРКА ЗАКЛАДНЫХ ЖЕЛЕЗНЫХ И ПОМЕРА УЗЛОВ ИЗ УСТАНОВКИ ПАННИМАТБ ПО ЧЕРТЕЖАМ КНИ ПРОЕКТА ЗДАНИЯ
- РАЗМЕРЫ, УКАЗАННЫЕ В СВОБРАС, СООТВЕТСТВУЮТ УСКОРОЕННЫМ НА 100мм КОЛОННАМ ПОД ЖЕЛЕЗО-БЕТОННЫЕ ПОДСТРОПНТЕЛЬНЫЕ КОНСТРУКЦИИ С ВЫСОТОЙ НА ОПОРЕ 700мм.

НАИМЕНОВАНИЕ ДЕТАЛЕЙ И АРМАЖУРЫ

|                     |           |       |      |
|---------------------|-----------|-------|------|
| 1.424.1-5.10-20     |           |       |      |
| ТИП                 | БАЖАНОВА  | 11    | 1403 |
| РАЗРБ.              | БАЖАНОВА  | 13    | 44   |
| ИСПЫТН.             | ИГОЛЬКОВА | 100   |      |
| ПРОВЕР.             | ПЕТРОВА   | 100   |      |
| ИЗМЕР.              | БАЖАНОВА  | 100   |      |
| КОЛОННА             |           |       |      |
| ТК114-1... ТК114-18 |           |       |      |
| СТАНДА              | ИНСТ      | ТИПОВ |      |
| Р                   |           | Т     |      |
| ЦЕНА ПРОИЗВЕДЕНИЯ   |           |       |      |

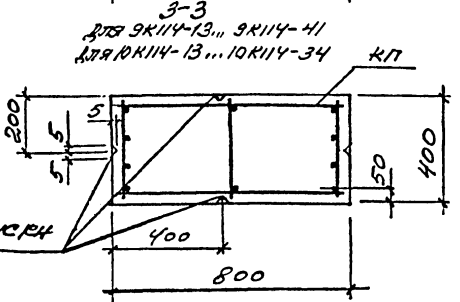
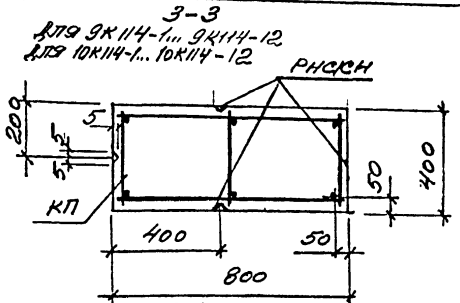
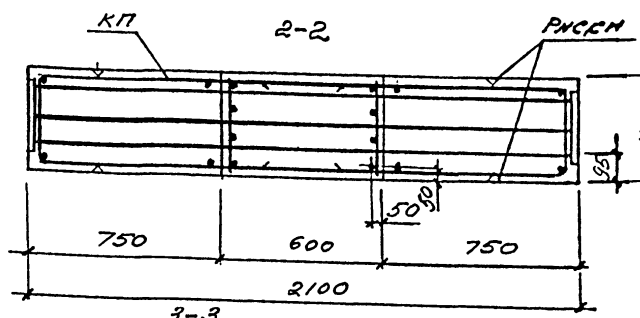
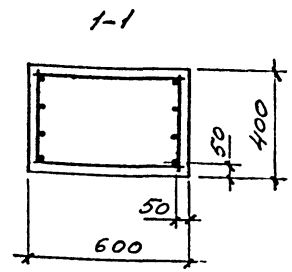
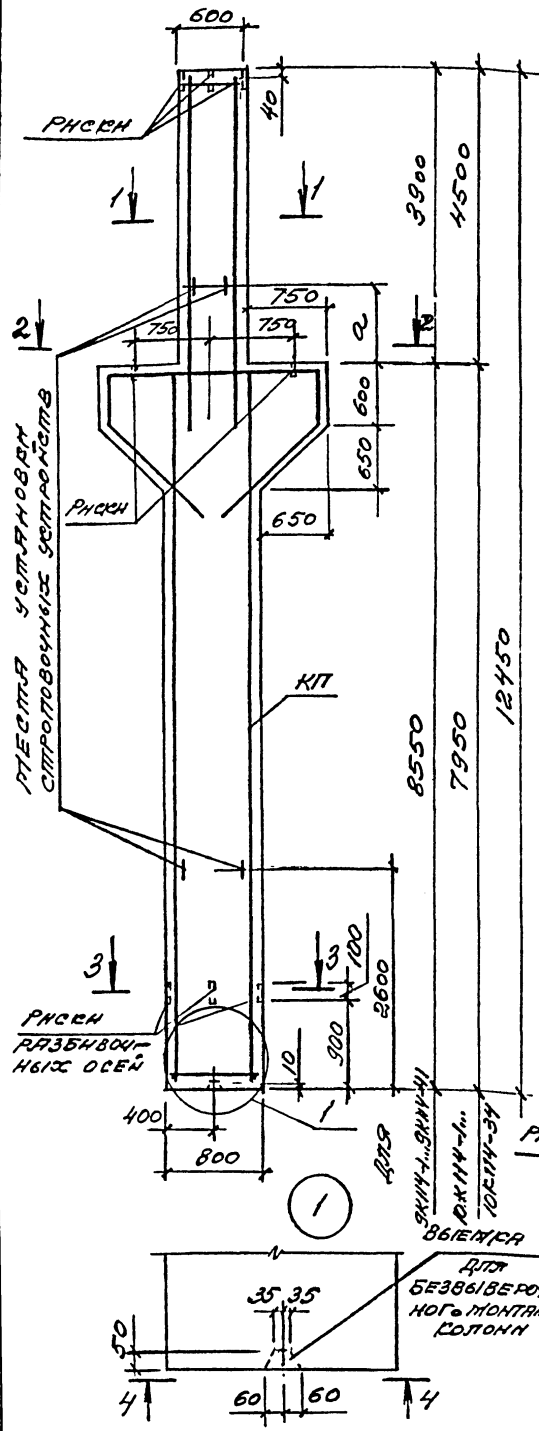


| МАРКА КОЛОННЫ | МАРКА КАРКАСА КЛ | КОЛ. | УБОЗНАЧЕНИЕ ДОКУМЕНТА НА КАРКАС КЛ | КЛАСС БЕТОНА | ОБЪЕМ БЕТОНА м <sup>3</sup> | МАССА КОЛОННЫ Т |
|---------------|------------------|------|------------------------------------|--------------|-----------------------------|-----------------|
| БК114-1       | КЛ209-1          | 1    | 1.424.1-5.11-60                    | В30          | 4,30                        | 10,8            |
| БК114-2       |                  |      |                                    | В40          |                             |                 |
| БК114-3       | В30              |      |                                    |              |                             |                 |
| БК114-4       | В40              |      |                                    |              |                             |                 |
| БК114-5       | В30              |      |                                    |              |                             |                 |
| БК114-6       | В40              |      |                                    |              |                             |                 |
| БК114-7       | В30              |      |                                    |              |                             |                 |

1. МАРКИ ЗАКЛАДНЫХ НАДЕТНІЙ И НОМЕРА УЗЛОВ ИЗ УСТАНОВКИ ПРИНИМАТЬ ПО ЧЕРТЕЖАМ КНИЖ ПРОЕКТА ЗДАНИЯ.
2. РАЗМЕРЫ, УКАЗАННЫЕ В СВОБОДЫ, СООТВЕТСТВУЮТ УКОРОЧЕННЫМ НА 100ММ КОЛОННАМ ПОД ЖЕЛЕЗОБЕТОННЫЕ ПОДСТРОПКАТЕЛЬНЫЕ КОНСТРУКЦИИ С ВЫСОТОЙ НА ОПОРЕ 700ММ.

КНИЖ. Л ПОДР. ПОДАТЬСЯ И ДИТА ВОЗМОННО

| 1.424.1-5.10-21 |           |          |                               |   |
|-----------------|-----------|----------|-------------------------------|---|
| ГНП             | БАЖАНОВА  | ВК-14-03 | КОЛОННА<br>БК114-1... БК114-7 |   |
| ПРОБВ.          | БАЖАНОВА  | ВК-44    |                               |   |
| НЕПОЛН.         | НИКОЛАЕВА | ВК-44    |                               |   |
| ПРОБВ.          | ПЕТРОВА   | ВК-44    |                               |   |
| И.КОНТ.         | БАЖАНОВА  | ВК-44    |                               |   |
| СТАНДА.         | ТИСТ      | ТИСТОВ   | Р                             | 1 |
| ЦНИИПРОМЗДАНИЯ  |           |          |                               |   |



| МАРКА КОЛОННЫ | МАРКА БАРАКА | КОЛ. | ОБОЗНАЧЕНИЕ ДОКУМЕНТА НА БАРАКЕ КИТ | КЛАСС БЕТОНА | ОБЪЕМ БЕТОНА м³ | МАССА КОЛОННЫ Т |
|---------------|--------------|------|-------------------------------------|--------------|-----------------|-----------------|
| 9К114-1       | КП210-1      | 1    | 1.424.1-5.11-61                     | В30          |                 |                 |
| 9К114-2       |              |      |                                     | В40          |                 |                 |
| 9К114-3       |              |      |                                     | В30          |                 |                 |
| 9К114-4       |              |      |                                     | В40          |                 |                 |
| 9К114-5       | КП210-2      | 1    | 1.424.1-5.11-62                     | В30          | 4,16            | 10,4            |
| 9К114-6       |              |      |                                     | В40          |                 |                 |
| 9К114-7       |              |      |                                     | В30          |                 |                 |
| 9К114-8       |              |      |                                     | В40          |                 |                 |
| 9К114-9       | КП210-3      | 1    | 1.424.1-5.11-63                     | В30          |                 |                 |
| 9К114-10      |              |      |                                     | В40          |                 |                 |
| 9К114-11      |              |      |                                     | В30          |                 |                 |
| 9К114-12      |              |      |                                     | В40          |                 |                 |
| 9К114-13      | КП210-4      | 1    | 1.424.1-5.11-64                     | В30          |                 |                 |
| 9К114-14      |              |      |                                     | В40          |                 |                 |
| 9К114-15      |              |      |                                     | В30          |                 |                 |
| 9К114-16      |              |      |                                     | В40          |                 |                 |
| 9К114-17      | КП210-5      | 1    | 1.424.1-5.11-65                     | В30          |                 |                 |
| 9К114-18      |              |      |                                     | В40          |                 |                 |
| 9К114-19      |              |      |                                     | В30          |                 |                 |
| 9К114-20      |              |      |                                     | В40          |                 |                 |
| 9К114-21      | КП210-6      | 1    | 1.424.1-5.11-66                     | В30          |                 |                 |
| 9К114-22      |              |      |                                     | В40          |                 |                 |

| МАРКА КОЛОННЫ         | Q, мм |
|-----------------------|-------|
| 9К114-1... 9К114-41   | 1000  |
| 10К114-1... 10К114-34 | 1300  |

1. МАРКА ЭКСПЛУАТАЦИОННО-ИЗДЕЛНИЙ И НОМЕРА ЭТАЖОВ ИЛИ УСТАНОВКИ ПРИБЛИЖАЮТ К ЧЕРТЕЖАМ КНИ ПРОЕКТА ЗДАНИЯ.  
 2. ПРОДОЛЖЕНИЕ СПЕЦИФИКАЦИИ-СМ. Л. 2

| 1.424.1-5.10-22 |                    | КОЛОННА |   | СТАТУС |   |
|-----------------|--------------------|---------|---|--------|---|
| ГНП             | БЯЖАНОВА 177-14.03 | Р       | 1 | 2      | 3 |
| РАЗРАБ.         | БЯЖАНОВА 177-14.03 |         |   |        |   |
| ИСПОЛН.         | НИКОЛАЕВА В.С.     |         |   |        |   |
| ПРОВЕР.         | ПЕТРОВА Г.И.       |         |   |        |   |
| И.КОНТ.         | БЯЖАНОВА В.С.      |         |   |        |   |

ПРОДОЛЖЕНИЕ

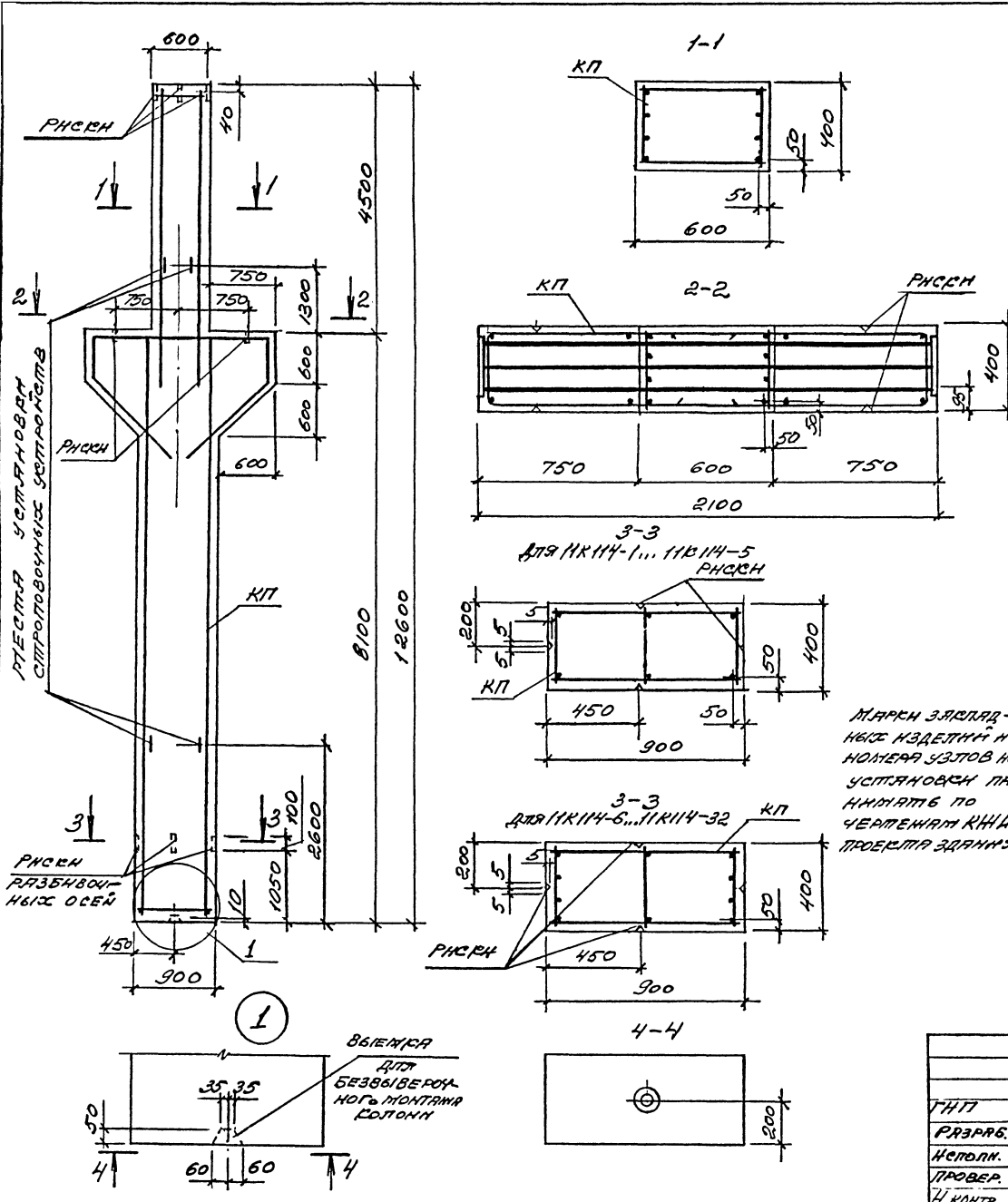
| ИДЕНТИФИКАЦИОННЫЙ ПОДРОБНОСТИ | ИДЕНТИФИКАЦИОННЫЙ ПОДРОБНОСТИ | Код | УПОМЯНУТЫЕ ДОКУМЕНТЫ ИЛИ ИХ КОПИЯ | КОЛИЧЕСТВО КОПИЙ | УРОВЕНЬ БЕЗОПАСНОСТИ | ИДЕНТИФИКАЦИОННЫЙ ПОДРОБНОСТИ |
|-------------------------------|-------------------------------|-----|-----------------------------------|------------------|----------------------|-------------------------------|
| 9K114-23                      | KT210-12                      |     | 1.424.1-5.11-61                   | B30              | 4,6                  | 10,4                          |
| 9K114-24                      |                               | B40 |                                   |                  |                      |                               |
| 9K114-25                      |                               | B30 |                                   |                  |                      |                               |
| 9K114-26                      | KT210-13                      | B40 |                                   |                  |                      |                               |
| 9K114-27                      |                               | B30 |                                   |                  |                      |                               |
| 9K114-28                      | KT210-14                      |     | 1.424.1-5.11-62                   | B40              |                      |                               |
| 9K114-29                      |                               | B30 |                                   |                  |                      |                               |
| 9K114-30                      | KT210-15                      | B40 |                                   |                  |                      |                               |
| 9K114-31                      |                               | B30 |                                   |                  |                      |                               |
| 9K114-32                      | KT210-16                      |     | 1.424.1-5.11-64                   | B40              |                      |                               |
| 9K114-33                      | KT210-17                      |     |                                   | B30              |                      |                               |
| 9K114-34                      | KT210-18                      | 1   | 1.424.1-5.11-62                   | B30              |                      |                               |
| 9K114-35                      |                               |     |                                   | B40              |                      |                               |
| 9K114-36                      | KT210-19                      |     |                                   | B30              |                      |                               |
| 9K114-37                      | KT210-20                      |     |                                   | B40              |                      |                               |
| 9K114-38                      |                               |     | 1.424.1-5.11-64                   | B30              |                      |                               |
| 9K114-39                      | KT210-21                      |     |                                   | B40              |                      |                               |
| 9K114-40                      |                               |     |                                   | B30              |                      |                               |
| 9K114-41                      | KT210-22                      |     |                                   | B40              |                      |                               |
| 10K114-1                      | KT211-1                       |     | 1.424.1-5.11-65                   | B30              |                      |                               |
| 10K114-2                      |                               |     |                                   | B40              |                      |                               |
| 10K114-3                      | KT211-2                       |     | 1.424.1-5.11-66                   | B30              |                      |                               |
| 10K114-4                      |                               |     |                                   | B40              |                      |                               |
| 10K114-5                      | KT211-3                       |     |                                   | B30              |                      |                               |
| 10K114-6                      |                               |     |                                   | B40              |                      |                               |
| 10K114-7                      | KT211-4                       |     |                                   | B30              |                      |                               |
|                               |                               |     |                                   | B40              |                      |                               |
|                               |                               |     |                                   | B30              |                      |                               |

ПРОДОЛЖЕНИЕ

| ИДЕНТИФИКАЦИОННЫЙ ПОДРОБНОСТИ | ИДЕНТИФИКАЦИОННЫЙ ПОДРОБНОСТИ | Код | УПОМЯНУТЫЕ ДОКУМЕНТЫ ИЛИ ИХ КОПИЯ | КОЛИЧЕСТВО КОПИЙ | УРОВЕНЬ БЕЗОПАСНОСТИ | ИДЕНТИФИКАЦИОННЫЙ ПОДРОБНОСТИ |
|-------------------------------|-------------------------------|-----|-----------------------------------|------------------|----------------------|-------------------------------|
| 10K114-8                      |                               |     | 1.424.1-5.11-66                   | B30              | 4,10                 | 10,3                          |
| 10K114-9                      | KT211-5                       |     |                                   | B40              |                      |                               |
| 10K114-10                     |                               |     |                                   | B30              |                      |                               |
| 10K114-11                     | KT211-6                       |     |                                   | B40              |                      |                               |
| 10K114-12                     | KT211-7                       |     |                                   | B30              |                      |                               |
| 10K114-13                     |                               |     | 1.424.1-5.11-65                   | B30              |                      |                               |
| 10K114-14                     | KT211-8                       |     |                                   | B40              |                      |                               |
| 10K114-15                     |                               |     |                                   | B30              |                      |                               |
| 10K114-16                     | KT211-9                       |     | B40                               |                  |                      |                               |
| 10K114-17                     |                               |     | 1.424.1-5.11-67                   | B30              |                      |                               |
| 10K114-18                     | KT211-10                      |     |                                   | B40              |                      |                               |
| 10K114-19                     |                               |     | 1.424.1-5.11-66                   | B30              |                      |                               |
| 10K114-20                     | KT211-11                      |     |                                   | B40              |                      |                               |
| 10K114-21                     |                               |     |                                   | B30              |                      |                               |
| 10K114-22                     | KT211-12                      | 1   |                                   | B40              |                      |                               |
| 10K114-23                     |                               |     | 1.424.1-5.11-66                   | B30              |                      |                               |
| 10K114-24                     | KT211-13                      |     |                                   | B40              |                      |                               |
| 10K114-25                     |                               |     |                                   | B30              |                      |                               |
| 10K114-26                     | KT211-14                      |     |                                   | B40              |                      |                               |
| 10K114-27                     |                               |     | 1.424.1-5.11-67                   | B30              |                      |                               |
| 10K114-28                     | KT211-15                      |     |                                   | B40              |                      |                               |
| 10K114-29                     | KT211-16                      |     | 1.424.1-5.11-67                   | B30              |                      |                               |
| 10K114-30                     | KT211-17                      |     |                                   | B40              |                      |                               |
| 10K114-31                     |                               |     |                                   | B30              |                      |                               |
| 10K114-32                     | KT211-18                      |     | B40                               |                  |                      |                               |
| 10K114-33                     | KT211-19                      |     | 1.424.1-5.11-67                   | B30              |                      |                               |
| 10K114-34                     | KT211-20                      |     |                                   | B40              |                      |                               |

Указ. в Трассе Подписок и Даты

1.424.1-5.10-22



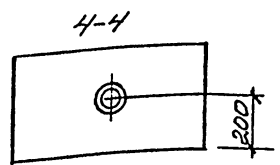
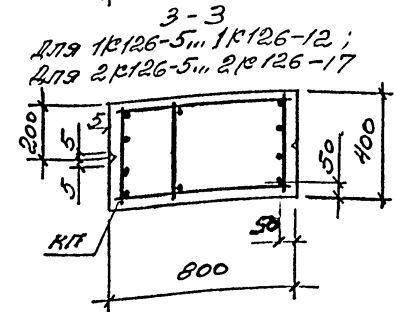
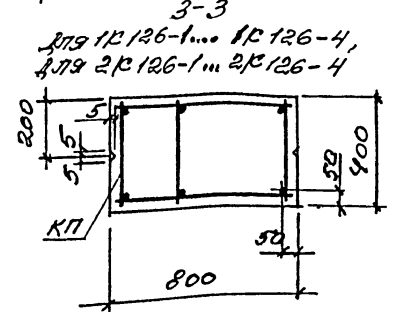
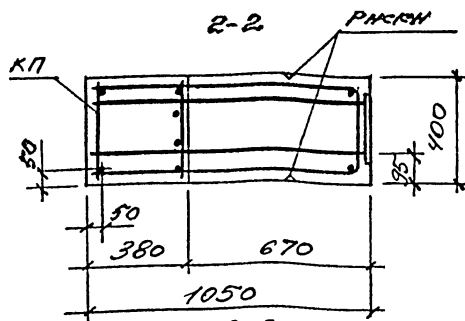
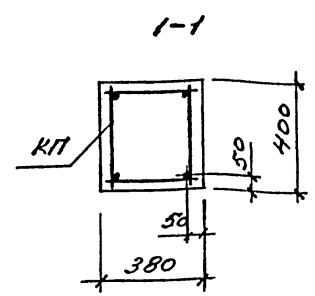
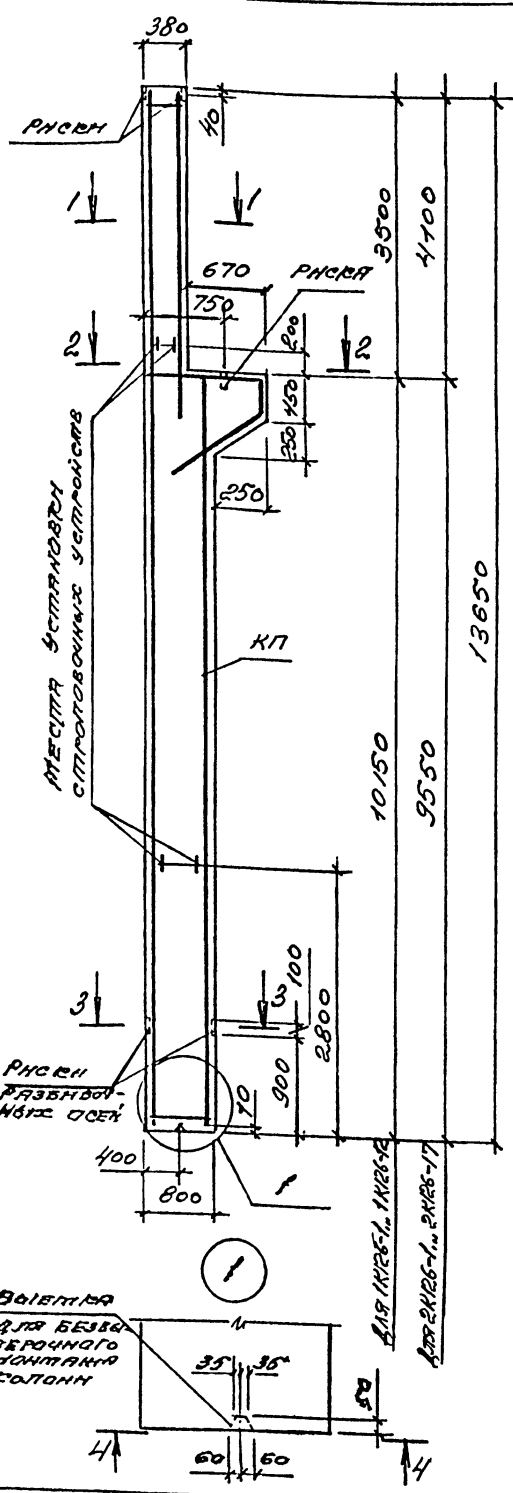
| МАРКА КОЛОНЫ | МАРКА ПРЯЖИ | КОЛ. | ОБОЗНАЧЕНИЕ ДОКУМЕНТА ИЛИ ПРЯЖАС КИТ | МАССА БЕТОНА | МАССА ПРЯЖИ | МАССА КОЛОННЫ |
|--------------|-------------|------|--------------------------------------|--------------|-------------|---------------|
| 11К114-1     | ПТ212-1     |      | 1.424.1-5.11-68                      | 840          |             |               |
| 11К114-2     | ПТ212-2     |      |                                      | 830          |             |               |
| 11К114-3     | ПТ212-3     |      |                                      | 840          |             |               |
| 11К114-4     | ПТ212-4     |      |                                      | 830          |             |               |
| 11К114-5     | ПТ212-5     |      |                                      | 840          |             |               |
| 11К114-6     | ПТ212-6     |      |                                      | 830          |             |               |
| 11К114-7     | ПТ212-7     |      |                                      | 840          |             |               |
| 11К114-8     | ПТ212-8     |      | 1.424.1-5.11-69                      | 830          |             |               |
| 11К114-9     | ПТ212-9     |      |                                      | 840          |             |               |
| 11К114-10    | ПТ212-10    |      |                                      | 830          |             |               |
| 11К114-11    | ПТ212-11    |      |                                      | 840          |             |               |
| 11К114-12    | ПТ212-12    |      |                                      | 830          |             |               |
| 11К114-13    | ПТ212-13    |      |                                      | 840          |             |               |
| 11К114-14    | ПТ212-14    |      |                                      | 830          |             |               |
| 11К114-15    | ПТ212-15    |      | 1.424.1-5.11-68                      | 840          | 4,50        | 11,2          |
| 11К114-16    | ПТ212-16    |      |                                      | 830          |             |               |
| 11К114-17    | ПТ212-17    | 1    |                                      | 840          |             |               |
| 11К114-18    | ПТ212-18    |      |                                      | 830          |             |               |
| 11К114-19    | ПТ212-19    |      |                                      | 840          |             |               |
| 11К114-20    | ПТ212-20    |      |                                      | 830          |             |               |
| 11К114-21    | ПТ212-21    |      |                                      | 840          |             |               |
| 11К114-22    | ПТ212-22    |      | 1.424.1-5.11-70                      | 830          |             |               |
| 11К114-23    | ПТ212-23    |      |                                      | 840          |             |               |
| 11К114-24    | ПТ212-24    |      |                                      | 830          |             |               |
| 11К114-25    | ПТ212-25    |      |                                      | 840          |             |               |
| 11К114-26    | ПТ212-26    |      |                                      | 830          |             |               |
| 11К114-27    | ПТ212-27    |      |                                      | 840          |             |               |
| 11К114-28    | ПТ212-28    |      |                                      | 830          |             |               |
| 11К114-29    | ПТ212-29    |      | 1.424.1-5.11-68                      | 840          |             |               |
| 11К114-30    | ПТ212-30    |      |                                      | 830          |             |               |
| 11К114-31    | ПТ212-31    |      | 1.424.1-5.11-70                      | 840          |             |               |
| 11К114-32    | ПТ212-32    |      |                                      | 830          |             |               |

МАРКА ЗАЖИГАЮЩИХ ЭЛЕМЕНТОВ И НОМЕРА ЭЛЕМЕНТОВ КО УСТАНОВКИ ПАННИМАТБ ПО ЧЕРТЕЖАМ КИИИ ПРОЕКТА ЗДАНИЯ

Изм. № подл. Подпись и дата. Взам. инв. №

|                              |          |  |       |      |        |   |  |   |
|------------------------------|----------|--|-------|------|--------|---|--|---|
| 1.424.1-5.10-23              |          |  |       |      |        |   |  |   |
| ГНП                          | БЯНАНОВА | 11.14.03   |       |      |        |   |  |   |
| ПРЯЖА                        | БЯНАНОВА | 11.14.04   |       |      |        |   |  |   |
| ПРОВЕР.                      | ПЕТРОВА  |  |       |      |        |   |  |   |
| И.КОНТР.                     | БЯНАНОВА |  |       |      |        |   |  |   |
| КОЛОНЫ 11К114-1... 11К114-32 |          | <table border="1"> <tr> <td>СРЕДН</td> <td>ТРЕТ</td> <td>ТРЕТОВ</td> </tr> <tr> <td>Р</td> <td></td> <td>1</td> </tr> </table> | СРЕДН | ТРЕТ | ТРЕТОВ | Р |  | 1 |
| СРЕДН                        | ТРЕТ     | ТРЕТОВ   |       |      |        |   |  |   |
| Р                            |          | 1  |       |      |        |   |  |   |





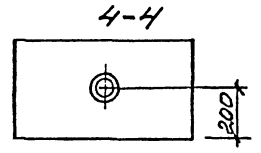
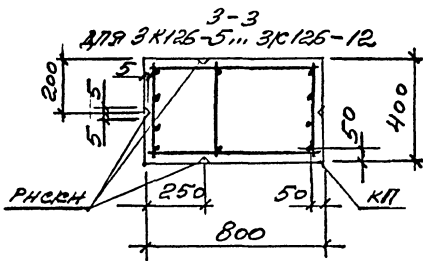
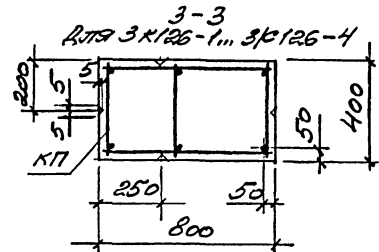
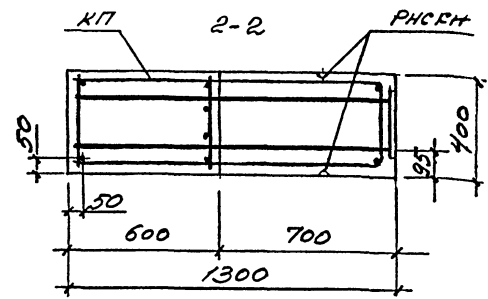
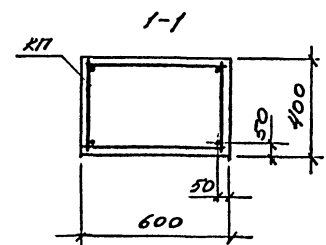
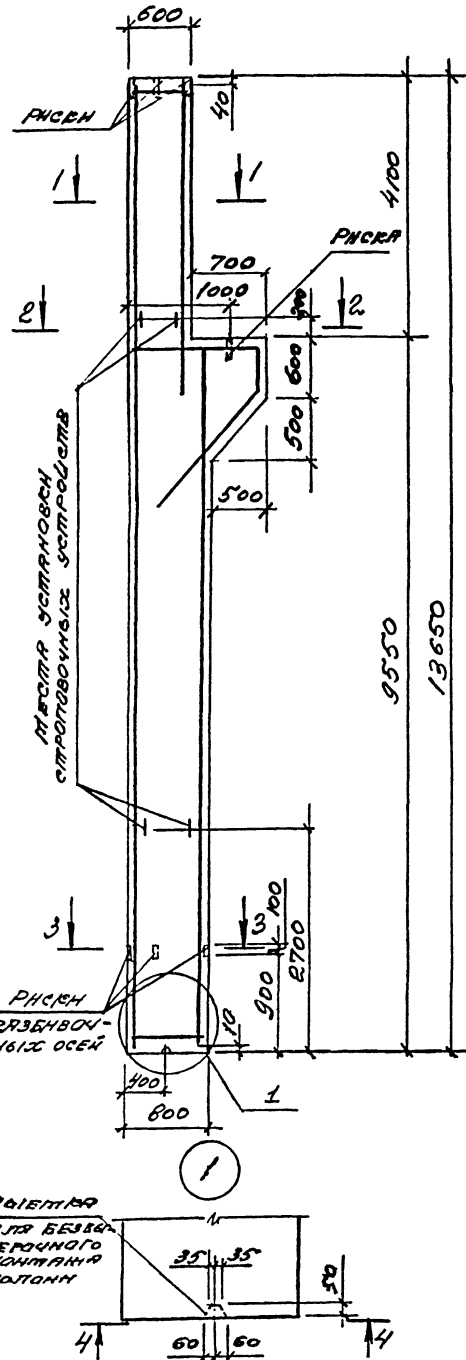
| МАРКА КОЛОННЫ | МАРКА СТАРРАСА КИТ | Сост. | ОБОЗНАЧЕНИЕ ДОКУМЕНТА НА СТАРРАС КИТ | КОЛЕС БЕТОНА | ОБЪЕМ БЕТОНА м <sup>3</sup> | МАССА КОЛОННЫ Т |
|---------------|--------------------|-------|--------------------------------------|--------------|-----------------------------|-----------------|
| К126-1        | КП213-1            |       |                                      |              |                             |                 |
| К126-2        | КП213-2            |       | 1.424.1-5.11-74                      |              |                             |                 |
| К126-3        | КП213-3            |       | 1.424.1-5.11-72                      |              |                             |                 |
| К126-4        | КП213-4            |       |                                      |              |                             |                 |
| К126-5        | КП213-5            |       |                                      |              |                             |                 |
| К126-6        | КП213-6            |       |                                      |              |                             |                 |
| К126-7        | КП213-7            |       | 1.424.1-5.11-71                      | 815          | 384                         | 96              |
| К126-8        | КП213-8            |       |                                      |              |                             |                 |
| К126-9        | КП213-9            |       |                                      |              |                             |                 |
| К126-10       | КП213-10           |       | 1.424.1-5.11-72                      |              |                             |                 |
| К126-11       | КП213-11           |       |                                      |              |                             |                 |
| К126-12       | КП213-12           |       |                                      |              |                             |                 |
| 2К126-1       | КП214-1            | 1     |                                      |              |                             |                 |
| 2К126-2       | КП214-2            |       |                                      |              |                             |                 |
| 2К126-3       | КП214-3            |       |                                      |              |                             |                 |
| 2К126-4       | КП214-4            |       |                                      |              |                             |                 |
| 2К126-5       | КП214-5            |       |                                      |              |                             |                 |
| 2К126-6       | КП214-6            |       | 1.424.1-5.11-73                      | 822,5        |                             |                 |
| 2К126-7       | КП214-7            |       |                                      |              |                             |                 |
| 2К126-8       | КП214-8            |       |                                      |              |                             |                 |
| 2К126-9       | КП214-8            |       |                                      |              |                             |                 |
| 2К126-10      | КП214-9            |       |                                      |              |                             |                 |
| 2К126-11      | КП214-10           |       |                                      |              |                             |                 |
| 2К126-12      | КП214-11           |       |                                      |              |                             |                 |
| 2К126-13      | КП214-12           |       | 1.424.1-5.11-74                      | 822,5        |                             |                 |
| 2К126-14      | КП214-13           |       | 1.424.1-5.11-73                      |              |                             |                 |
| 2К126-15      | КП214-14           |       |                                      |              |                             |                 |
| 2К126-16      | КП214-15           |       |                                      |              |                             |                 |
| 2К126-17      | КП214-16           |       | 1.424.1-5.11-74                      |              |                             |                 |

МАРКА ЭЛЕМЕНТОВ НАДЕЛКИ И ПОДПЕРА УЗЛОВ НА УСТАНОВКЕ ПРИНИМАТЬ ПО ЧЕРТЕЖАМ КИТ ПРОЕКТА ЗДАНИЯ

| 1.424.1-5.10-24 |          |          |
|-----------------|----------|----------|
| ГНП             | БАЖАНОВА | ВТ-14.03 |
| РАЗРАБ.         | БАЖАНОВА | ВТ-94    |
| ИСПОЛН.         | ИЩОЛЕНКО | Сул      |
| ПРОВЕР.         | ПАТОВА   | Сул      |
| И.КОНТ.         | БАЖАНОВА | ВТ       |

| КОЛОННА             |   | СТАРИЯ ТИПОТ |   | ТИПОТ ОБ |    |
|---------------------|---|--------------|---|----------|----|
| К                   | П | Р            | Т | Т        | ОБ |
| К126-1... К126-12;  |   |              |   |          |    |
| 2К126-1... 2К126-17 |   |              |   |          |    |

ЦНННТРОПЗДАНИЯ

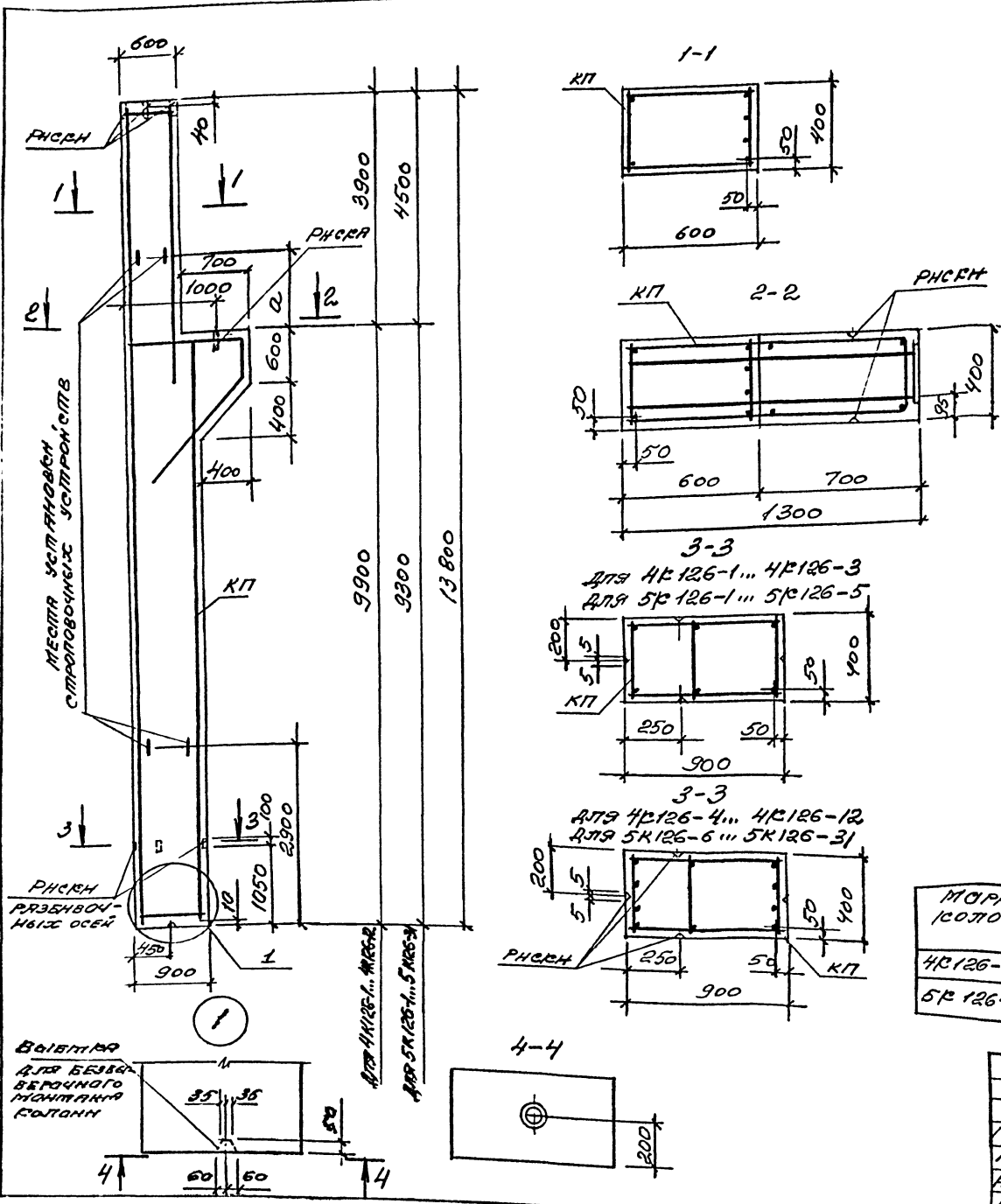


| МАРКА КОЛОННЫ | МАРКА СТАЛЬЯ КЛ | КОЛ. | ОБЪЕМНЫЕ ДОКУМЕНТА НА КАРКАС КЛ | СТРОС БЕТОНА | ОБЪЕМ БЕТОНА м <sup>3</sup> | МАССА КОЛОННЫ Т |
|---------------|-----------------|------|---------------------------------|--------------|-----------------------------|-----------------|
| 3К126-1       | К17215-1        |      |                                 |              |                             |                 |
| 3К126-2       | К17215-2        |      |                                 |              |                             |                 |
| 3К126-3       | К17215-3        |      |                                 |              |                             |                 |
| 3К126-4       | К17215-4        |      |                                 |              |                             |                 |
| 3К126-5       | К17215-5        |      |                                 |              |                             |                 |
| 3К126-6       | К17215-6        |      |                                 |              |                             |                 |
| 3К126-7       | К17215-7        | 1    | 1.424.1-5.11-75                 | 822,5        | 4,21                        | 10,5            |
| 3К126-8       | К17215-8        |      |                                 |              |                             |                 |
| 3К126-9       | К17215-9        |      |                                 |              |                             |                 |
| 3К126-10      | К17215-10       |      |                                 |              |                             |                 |
| 3К126-11      | К17215-11       |      |                                 |              |                             |                 |
| 3К126-12      | К17215-12       |      |                                 |              |                             |                 |

МАРКИ ЗАКЛАДНЫХ ИЗДЕЛИЙ И НОМЕРА УЗЛОВ НХ УСТАНОВКИ ПРИНИМАТЬ ПО ЧЕРТЕЖАМ КНИ ПРОЕКТА ЗДАНИЯ

УВЕЛИЧЕНА ПОДПИСЬ И ПЛАН ВЕРТОНА

|                                |          |      |                          |
|--------------------------------|----------|------|--------------------------|
| 1.424.1-5.10-25                |          |      |                          |
| ГЛП                            | БАШАНОВА | И.И. | И.И.                     |
| РАЗРАБ.                        | БАШАНОВА | И.И. | И.И.                     |
| ИСПОЛН.                        | НИКОЛАЕВ | В.В. | И.И.                     |
| ПРОВЕР.                        | ПЕТРОВА  | И.И. | И.И.                     |
| И.КОНТР.                       | БАШАНОВА | И.И. | И.И.                     |
| КОЛОННА<br>3К126-1... 3К126-12 |          |      | СТРОС ТИСТ ТИСТОВ<br>Р И |
|                                |          |      | ЦНИИПРОМЗДАНИЯ           |



| МАРКА КОЛОНЫ | МАРКА СЯРКА КТ | КОЛ | ОБОЗНАЧЕНИЕ ДОКУМЕНТА НА СЯРКА КТ | СЯРКА БЕТОНА | ОБЪЕМ БЕТОНА м <sup>3</sup> | МАССА КОЛОННЫ Т |
|--------------|----------------|-----|-----------------------------------|--------------|-----------------------------|-----------------|
| 4К126-1      | КТ216-1        | 1   | 1.424.1-5.11-76                   |              |                             |                 |
| 4К126-2      | КТ216-2        |     |                                   |              |                             |                 |
| 4К126-3      | КТ216-3        |     |                                   |              |                             |                 |
| 4К126-4      | КТ216-4        |     |                                   |              |                             |                 |
| 4К126-5      | КТ216-5        |     |                                   |              |                             |                 |
| 4К126-6      | КТ216-6        |     |                                   |              |                             |                 |
| 4К126-7      | КТ216-7        |     |                                   |              |                             |                 |
| 4К126-8      | КТ216-8        |     |                                   |              |                             |                 |
| 4К126-9      | КТ216-9        |     |                                   |              |                             |                 |
| 4К126-10     | КТ216-10       |     |                                   |              |                             |                 |
| 4К126-11     | КТ216-11       |     |                                   |              |                             |                 |
| 4К126-12     | КТ216-12       |     |                                   |              |                             |                 |
| 5К126-1      | КТ217-1        |     | 1.424.1-5.11-77                   | В225         | 4,63                        | 11,6            |
| 5К126-2      | КТ217-2        |     |                                   |              |                             |                 |
| 5К126-3      | КТ217-3        |     |                                   |              |                             |                 |
| 5К126-4      | КТ217-4        |     |                                   |              |                             |                 |
| 5К126-5      | КТ217-5        |     |                                   |              |                             |                 |
| 5К126-6      | КТ217-6        |     |                                   |              |                             |                 |
| 5К126-7      | КТ217-7        |     |                                   |              |                             |                 |
| 5К126-8      | КТ217-8        |     |                                   |              |                             |                 |
|              |                |     | 1.424.1-5.11-78                   | В30          |                             |                 |
|              |                |     | 1.424.1-5.11-79                   | В225         | 4,56                        | 11,4            |
|              |                |     |                                   | В30          |                             |                 |

1. МАРКА ЗЯКЛАДНИКОВ НАЗВЕНЫ И НОМЕРА УЗЛОВ ИХ УСТАНОВКИ ПРИБЛИЖИТЕЛЬНО ПО ЧЕРТЕЖАМ КИИ ПРОЕКТА ЗАДАНИЯ
2. ПРОДОЛЖЕНИЕ СПЕЦИФИКАЦИИ СТ. Л. 2

| МАРКА КОЛОНЫ        | С, мм |
|---------------------|-------|
| 4К126-1... 4К126-12 | 400   |
| 5К126-1... 5К126-31 | 1000  |

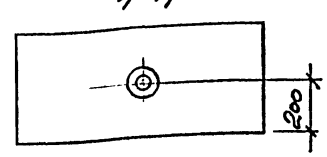
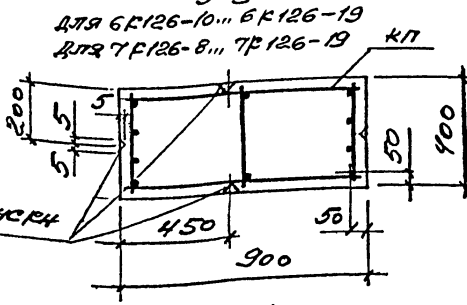
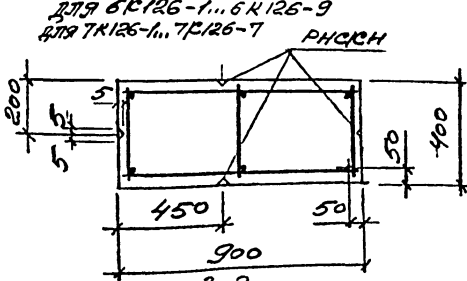
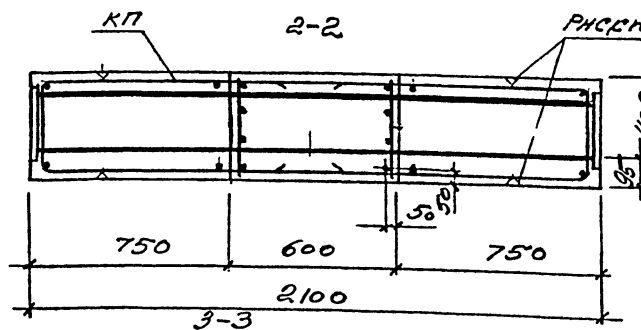
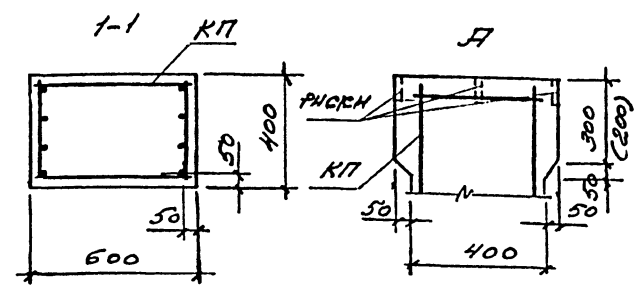
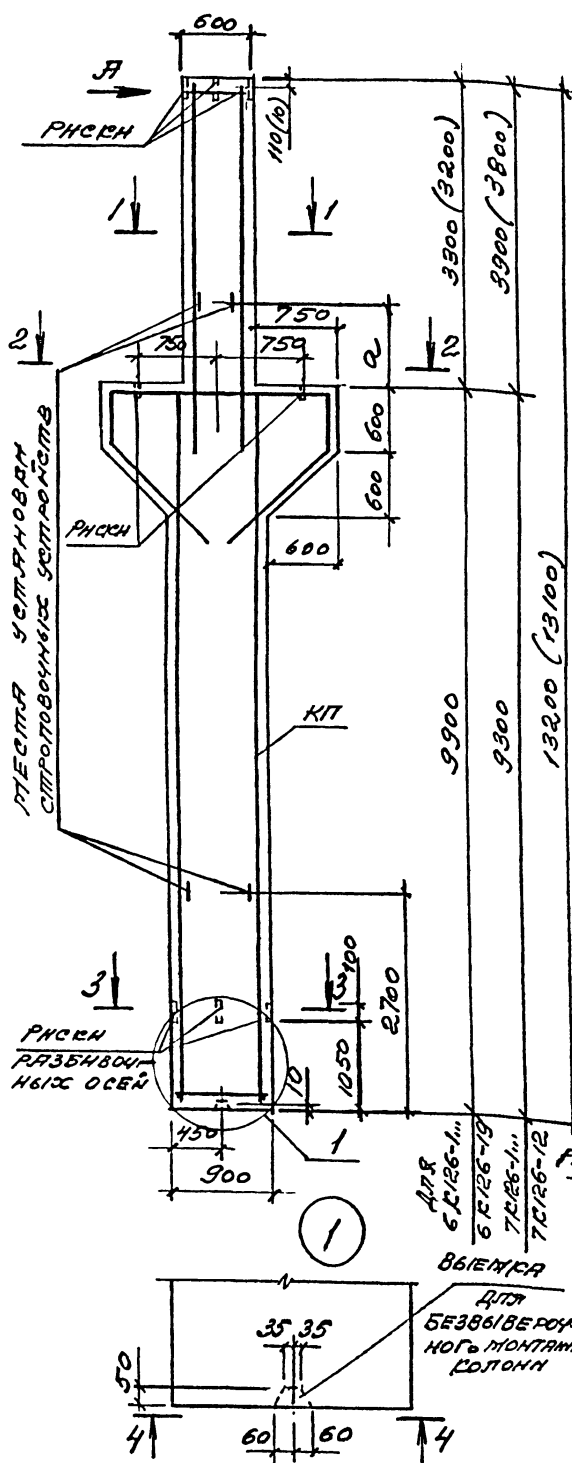
| 1.424.1-5.10-26      |                     |        |        |
|----------------------|---------------------|--------|--------|
| КП                   | ИЗДАНИЕ             | МАСШ   | ДАТА   |
| ГП                   | БЕЛАНОВА            | 1/12   | 14.03  |
| РАЗРАБ.              | БЕЛАНОВА            | 1/1    | 94     |
| ПОДПИС.              | НИКОЛАЕВ            | 1/1    |        |
| ПРОВЕР.              | ПЕТРОВА             | 1/1    |        |
| И. КОИТР.            | БЕЛАНОВА            | 1/1    |        |
| КОЛОННА              |                     |        |        |
| 4К126-1... 4К126-12; | 5К126-1... 5К126-31 | СТАНДА | ЛИСТОВ |
|                      |                     | Р      | 1 2    |
| ЦНИИПРОМЗДАНИИ       |                     |        |        |

| МАРКА КОТОННИ | МАРКА КАРПАЧА КИТ | КОД             | ОБОЗНАЧЕНИЕ ДОКУМЕНТА ИЛИ КАРТАС КИТ | СТРОС СЕТОНА | ОБЪЕМ СЕТОНА М <sup>3</sup> | МАРСА КОДОНА Т |
|---------------|-------------------|-----------------|--------------------------------------|--------------|-----------------------------|----------------|
| 5К126-9       | К17217-7          | 1               | 1.424.1-5.11-79                      | 822,5        | 4,56                        | 11,4           |
| 5К126-10      |                   |                 |                                      | 830          |                             |                |
| 5К126-11      |                   |                 |                                      | К17217-8     |                             |                |
| 5К126-12      | К17217-9          |                 | 1.424.1-5.11-78                      | 822,5        |                             |                |
| 5К126-13      | К17217-10         |                 |                                      | 830          |                             |                |
| 5К126-14      | К17217-11         |                 |                                      |              |                             |                |
| 5К126-15      | К17217-12         |                 | 1.424.1-5.11-79                      | 822,5        |                             |                |
| 5К126-16      |                   |                 |                                      |              |                             |                |
| 5К126-17      |                   |                 |                                      |              |                             |                |
| 5К126-18      | К17217-14         |                 | 1.424.1-5.11-78                      | 830          |                             |                |
| 5К126-19      |                   |                 |                                      |              |                             |                |
| 5К126-20      |                   |                 |                                      |              |                             |                |
| 5К126-20      | К17217-15         | 1.424.1-5.11-79 | 822,5                                |              |                             |                |

| МАРКА КОТОННИ | МАРКА КАРПАЧА КИТ | КОД | ОБОЗНАЧЕНИЕ ДОКУМЕНТА ИЛИ КАРТАС КИТ | СТРОС СЕТОНА | ОБЪЕМ СЕТОНА М <sup>3</sup> | МАРСА КОДОНА Т |       |
|---------------|-------------------|-----|--------------------------------------|--------------|-----------------------------|----------------|-------|
| 5К126-21      | К17217-16         | 1   | 1.424.1-5.11-80                      | 822,5        | 4,56                        | 11,4           |       |
| 5К126-22      | К17217-17         |     |                                      |              |                             |                |       |
| 5К126-23      | К17217-18         |     |                                      |              |                             |                |       |
| 5К126-24      | К17217-19         |     |                                      |              |                             |                |       |
| 5К126-25      | К17217-20         |     |                                      |              |                             |                |       |
| 5К126-26      | К17217-21         |     |                                      |              |                             |                | 830   |
| 5К126-27      |                   |     |                                      |              |                             |                |       |
| 5К126-28      | К17217-22         |     |                                      |              |                             |                | 822,5 |
| 5К126-29      | К17217-23         |     |                                      |              |                             |                |       |
| 5К126-30      | К17217-24         |     |                                      |              |                             |                |       |
| 5К126-31      | К17217-25         |     |                                      |              |                             |                |       |

ИВЛ. ПОДК. ПОДПИСЬ И ПЕЧАТ. ДИРЕКТОРА ИВЛ. ИВЛ. ИВЛ.

1.424.1-5.10-26 ИВЛ  
2



| МАРКА КОЛОННЫ | МАРКА САРКАС КП | КОЛ. | ОБОЗНАЧЕНИЕ ДОКУМЕНТА НА САРКАС КП | СРЯСС БЕТОНА | ОБЪЕМ БЕТОНА | ПЛОЩАДЬ ЦИЛИНДРИЧЕСКАЯ |      |
|---------------|-----------------|------|------------------------------------|--------------|--------------|------------------------|------|
|               |                 |      |                                    |              | м³           | т                      |      |
| 6К126-1       | КП218-1         | 1    | 1.424.1-5.11-81                    |              | 822,5        | 4,79                   | 12,0 |
| 6К126-2       |                 |      |                                    |              | 830          |                        |      |
| 6К126-3       |                 |      |                                    |              | 840          |                        |      |
| 6К126-4       | 822,5           |      |                                    |              |              |                        |      |
| 6К126-5       | 830             |      |                                    |              |              |                        |      |
| 6К126-6       | 840             |      |                                    |              |              |                        |      |
| 6К126-7       | 822,5           |      |                                    |              |              |                        |      |
| 6К126-8       | 830             |      |                                    |              |              |                        |      |
| 6К126-9       | 840             |      |                                    |              |              |                        |      |
| 6К126-10      | 822,5           |      |                                    |              |              |                        |      |
| 6К126-11      | 830             |      |                                    |              |              |                        |      |
| 6К126-12      | 840             |      |                                    |              |              |                        |      |

| МАРКА КОЛОННЫ      | а,  |
|--------------------|-----|
|                    | мм  |
| 6К126-1... 6К126-9 | 200 |
| 7К126-1... 7К126-9 | 300 |

1. МАРКИ ЗАКЛАДНЫХ ЖЕЛЕЗНИК И НОМЕРЫ УЗЛОВ НАС УСТАНОВКИ ПРИНАДЛЯТ ПО ЧЕРТЕЖАМ КНИ ПРОЕКТА ЗДАНИЯ.
2. РАЗМЕРЫ, УКАЗАННЫЕ В СРОБРАЗ, СООТВЕТСТВУЮТ УРОЧЕННЫМ НА 100ММ КОЛОННАМ ПОД ЖЕЛЕЗО-БЕТОННЫЕ ПОДПРОТЯЖНЫЕ КОНСТРУКЦИИ С ВЫСОТОЙ НА ОПОРЕ 700ММ
3. ПРОДОЛЖЕНИЕ СПЕЦИФИКАЦИИ СТ. Л. 2.

|                 |               |       |  |
|-----------------|---------------|-------|--|
| 1.424.1-5.10-27 |               |       |  |
| Г.И.П.          | БАНАНОВА В.П. | 14.03 | КОЛОННА<br>6К126-1... 6К126-19;<br>7К126-1... 7К126-19 |
| Р.Я.Р.Б.        | БАНАНОВА В.П. | 97    |  |
| Исполн.         | ИНСОЛОВА В.И. |       |  |
| Проект.         | ЛЕПОВАЯ Л.И.  | 97    |  |
| И.Комп.         | БАНАНОВА В.П. |       |  |
|                 |               |       | СРЯСС.ТИП  |
|                 |               |       | УЗЛОВ  |
|                 |               |       | Р 1 2  |
|                 |               |       | ЦИЛИНДРИЧЕСКАЯ   |

Имя, Инициалы, Подпись и Дата

| МАРКА<br>КОТОННИ | МАРКА<br>КАРКАСА<br>КТ | КОТ | ОБОЗНАЧЕНИЕ ДОКУМЕНТА<br>ИЛР КАРКАС КТ | КЛАСС<br>БЕТОНА | ОБЪЕМ<br>БЕТОНА<br>м <sup>3</sup> | МАССА<br>КОТОННИ,<br>Т |
|------------------|------------------------|-----|--|-----------------|-----------------------------------|------------------------|
| 6К126-13         |                        |     | 1.424.1-5.11-81                        | В22,5           | 4,79                              | 12,9                   |
| 6К126-14         | К17218-5               |     |  | В30             |                                   |                        |
| 6К126-15         |                        |     |  | В40             |                                   |                        |
| 6К126-16         |                        |     |  | В22,5           |                                   |                        |
| 6К126-17         | К17218-6               |     |  | В30             |                                   |                        |
| 6К126-18         |                        |     |  | В22,5           |                                   |                        |
| 6К126-19         | К17218-7               |     |  | В30             |                                   |                        |
| 7К126-1          | К17219-1               | 1   |  | 1.424.1-5.11-82 |                                   |                        |
| 7К126-2          |                        |     | В30                                    |                 |                                   |                        |
| 7К126-3          | К17219-2               |     | В40                                    |                 |                                   |                        |
| 7К126-4          |                        |     | В30                                    |                 |                                   |                        |
| 7К126-5          | К17219-3               |     | В40                                    |                 |                                   |                        |
| 7К126-6          |                        |     | В30                                    |                 |                                   |                        |
| 7К126-7          | К17219-4               |     | В40                                    |                 |                                   |                        |

| МАРКА<br>КОТОННИ | МАРКА<br>КАРКАСА<br>КТ | КОТ | ОБОЗНАЧЕНИЕ ДОКУМЕНТА<br>ИЛР КАРКАС КТ | КЛАСС<br>БЕТОНА | ОБЪЕМ<br>БЕТОНА<br>м <sup>3</sup> | МАССА<br>КОТОННИ,<br>Т |
|------------------|------------------------|-----|--|-----------------|-----------------------------------|------------------------|
| 7К126-8          | К17219-5               |     | 1.424.1-5.11-83                        | В30             | 4,73                              | 11,8                   |
| 7К126-9          |                        |     |  | В40             |                                   |                        |
| 7К126-10         | К17219-6               |     |  | В30             |                                   |                        |
| 7К126-11         |                        |     |  | В40             |                                   |                        |
| 7К126-12         | К17219-7               |     |  | В30             |                                   |                        |
| 7К126-13         |                        |     |  | В40             |                                   |                        |
| 7К126-14         | К17219-8               | 1   | 1.424.1-5.11-82                        | В30             | 4,73                              | 11,8                   |
| 7К126-15         |                        |     |  | В40             |                                   |                        |
| 7К126-16         | К17219-9               |     |  | В30             |                                   |                        |
| 7К126-17         |                        |     |  | В40             |                                   |                        |
| 7К126-18         | К17219-10              |     |  | В30             |                                   |                        |
| 7К126-19         | К17219-11              |     |  | В40             |                                   |                        |
|                  |                        |     | 1.424.1-5.11-83                        | В30             |                                   |                        |

Всего  
Коттонес и Карка  
ИЛР и Карка



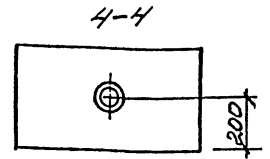
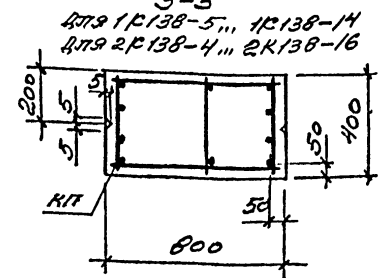
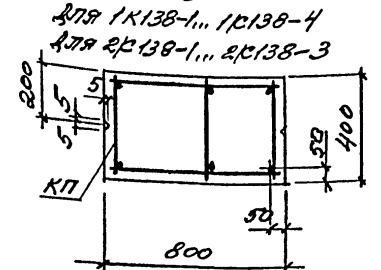
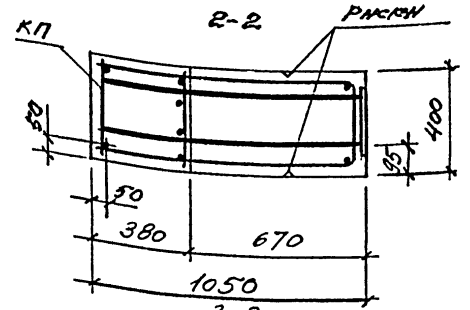
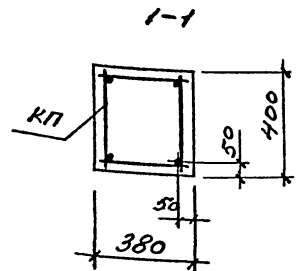
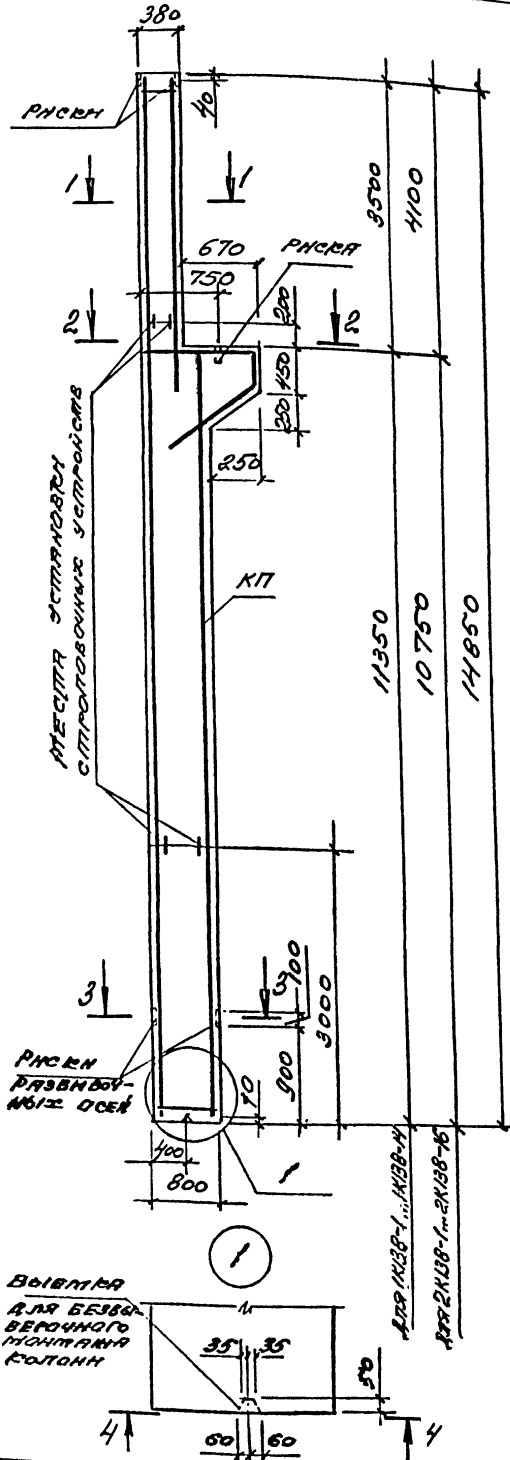
| МАССА<br>КОТОННИ | МАССА<br>ПРАРАСА<br>P17 | Коэф. | ОБОЗНАЧЕНИЕ ДОКУМЕНТА<br>НА ПРАРАС P17 | МАССА<br>БЕШОНА | Объем<br>БЕШОНА<br>м <sup>3</sup> | МАССА<br>КОТОННИ |
|------------------|-------------------------|-------|--|-----------------|-----------------------------------|------------------|
| 8P126-26         | K17220-11               |       | 1.424.1-5.11-86                        | 822,5           | 4,94                              | 12,1             |
| 8P126-27         |                         |       |  | 830             |                                   |                  |
| 8P126-28         |                         |       |  | 822,5           |                                   |                  |
| 8P126-29         | K17220-12               |       | 830                                    |                 |                                   |                  |
| 8P126-30         | K17220-13               |       | 1.424.1-5.11-84                        | 822,5           |                                   |                  |
| 8P126-31         |                         |       |  | 830             |                                   |                  |
| 8P126-32         | K17220-14               |       | 1.424.1-5.11-86                        | 822,5           |                                   |                  |
| 8P126-33         | K17220-15               |       | 1.424.1-5.11-84                        | 830             |                                   |                  |
| 8P126-34         | K17220-16               |       | 1.424.1-5.11-85                        | 822,5           |                                   |                  |
| 8P126-35         |                         |       |  | 830             |                                   |                  |
| 8P126-36         | K17220-17               | 1     | 1.424.1-5.11-87                        | 822,5           |                                   |                  |
| 8P126-38         |                         |       |  | 830             |                                   |                  |
| 8P126-39         |                         |       |  | 822,5           |                                   |                  |
| 8P126-40         | K17220-19               |       | 1.424.1-5.11-86                        | 830             |                                   |                  |
| 8P126-41         | K17220-20               |       | 1.424.1-5.11-85                        | 840             |                                   |                  |
| 8P126-42         | K17220-21               |       | 1.424.1-5.11-87                        | 822,5           |                                   |                  |
| 8P126-43         |                         |       |  | 830             |                                   |                  |
| 8P126-44         | K17220-22               |       | 1.424.1-5.11-88                        | 830             |                                   |                  |
| 8P126-45         |                         |       |  | 840             |                                   |                  |
| 8P126-46         | K17220-23               |       | 1.424.1-5.11-89                        | 830             |                                   |                  |
| 9P126-1          | K17221-1                |       | 1.424.1-5.11-88                        | 830             | 4,87                              | 12,2             |
| 9P126-2          |                         |       |  | 840             |                                   |                  |
| 9P126-3          | K17221-2                |       | 1.424.1-5.11-88                        | 830             |                                   |                  |
| 9P126-4          |                         |       |  | 840             |                                   |                  |
| 9P126-5          | K17221-3                |       | 1.424.1-5.11-89                        | 830             |                                   |                  |
| 9P126-6          |                         |       |  | 840             |                                   |                  |
| 9P126-7          | K17221-4                |       | 1.424.1-5.11-89                        | 830             |                                   |                  |
| 9P126-8          |                         |       |  | 830             |                                   |                  |
| 9P126-9          | K17221-5                |       | 1.424.1-5.11-89                        | 840             |                                   |                  |

| МАССА<br>КОТОННИ | МАССА<br>ПРАРАСА | Коэф. | ОБОЗНАЧЕНИЕ ДОКУМЕНТА<br>НА ПРАРАС P17 | МАССА<br>БЕШОНА | Объем<br>БЕШОНА<br>м <sup>3</sup> | МАССА<br>КОТОННИ |
|------------------|------------------|-------|--|-----------------|-----------------------------------|------------------|
| 9P126-10         | K17221-6         |       | 1.424.1-5.11-89                        | 830             |                                   |                  |
| 9P126-11         |                  |       |  | 840             |                                   |                  |
| 9P126-12         | K17221-7         |       | 1.424.1-5.11-88                        | 830             |                                   |                  |
| 9P126-13         |                  |       |  | 840             |                                   |                  |
| 9P126-14         | K17221-8         |       | 1.424.1-5.11-88                        | 830             |                                   |                  |
| 9P126-15         |                  |       |  | 840             |                                   |                  |
| 9P126-16         | K17221-9         |       | 1.424.1-5.11-89                        | 830             |                                   |                  |
| 9P126-17         |                  |       |  | 840             |                                   |                  |
| 9P126-18         | K17221-10        |       | 1.424.1-5.11-88                        | 830             |                                   |                  |
| 9P126-19         |                  |       |  | 840             |                                   |                  |
| 9P126-20         | K17221-11        |       | 1.424.1-5.11-89                        | 830             |                                   |                  |
| 9P126-21         |                  |       |  | 840             |                                   |                  |
| 9P126-22         | K17221-12        |       | 1.424.1-5.11-89                        | 840             | 4,87                              | 12,2             |
| 9P126-23         | K17221-13        |       | 1.424.1-5.11-88                        | 830             |                                   |                  |
| 9P126-24         | K17221-14        | 1     | 1.424.1-5.11-88                        | 840             |                                   |                  |
| 9P126-25         |                  |       |  | 830             |                                   |                  |
| 9P126-26         | K17221-15        |       | 1.424.1-5.11-89                        | 840             |                                   |                  |
| 9P126-27         |                  |       |  | 830             |                                   |                  |
| 9P126-28         | K17221-16        |       | 1.424.1-5.11-89                        | 830             |                                   |                  |
| 9P126-29         |                  |       |  | 840             |                                   |                  |
| 9P126-30         | K17221-17        |       | 1.424.1-5.11-90                        | 830             |                                   |                  |
| 9P126-31         |                  |       |  | 840             |                                   |                  |
| 9P126-32         | K17221-18        |       | 1.424.1-5.11-88                        | 830             |                                   |                  |
| 9P126-33         | K17221-19        |       | 1.424.1-5.11-88                        | 840             |                                   |                  |
| 9P126-34         | K17221-20        |       | 1.424.1-5.11-89                        | 830             |                                   |                  |
| 9P126-35         | K17221-21        |       | 1.424.1-5.11-89                        | 840             |                                   |                  |
| 9P126-36         | K17221-22        |       | 1.424.1-5.11-90                        | 830             |                                   |                  |
| 9P126-37         | K17221-23        |       | 1.424.1-5.11-90                        | 840             |                                   |                  |
| 9P126-38         | K17221-24        |       | 1.424.1-5.11-90                        | 840             |                                   |                  |
| 9P126-39         | K17221-25        |       | 1.424.1-5.11-90                        | 840             |                                   |                  |

АНБ-МАССА ПРАРАСОВ И ПИТА

1.424.1-5.10-28 2



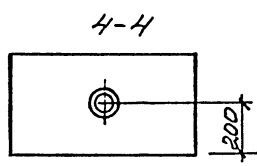
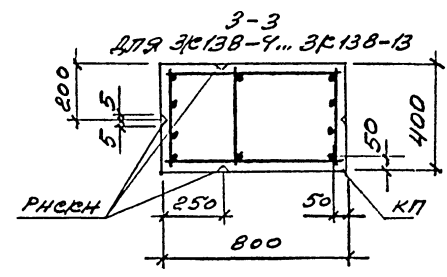
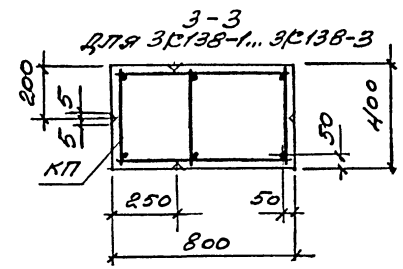
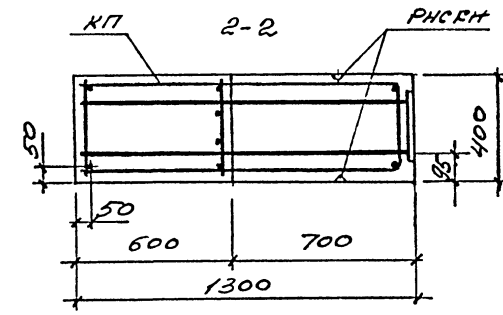
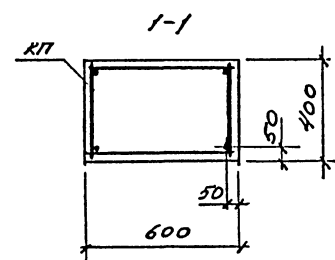
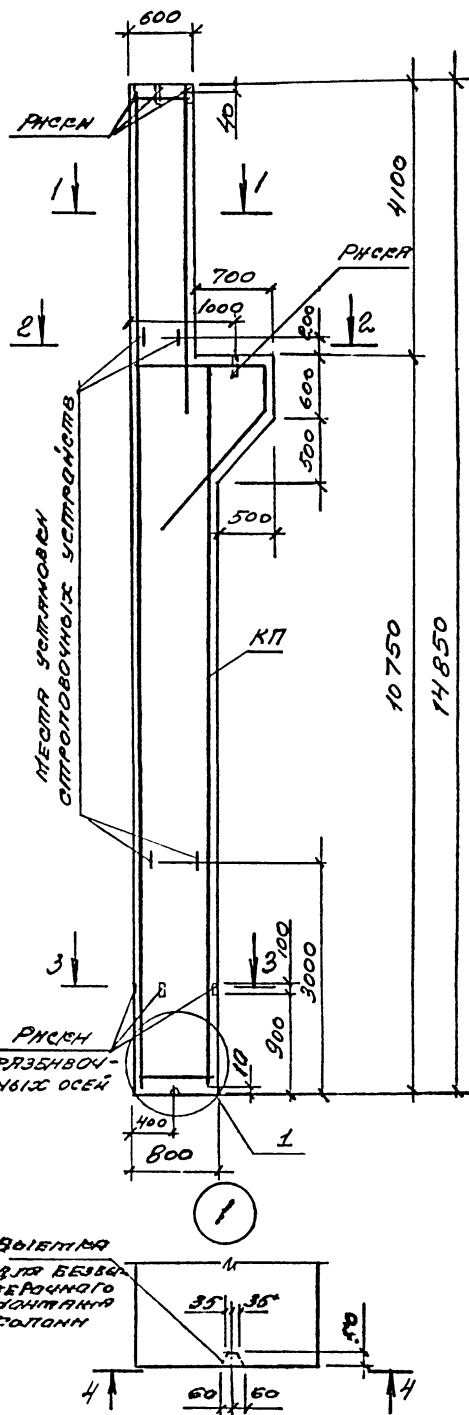


| МАРКА КОЛОННЫ | МАРКА КАРКАС КИТ | КОЛ. | УБОЗНАЧЕНИЕ ДОКУМЕНТА НА КАРКАС КИТ | СТАТУС СЕРИИ | ОБЪЕМ СЕРИИ м³ | МАССА СЕРИИ Т |
|---------------|------------------|------|-------------------------------------|--------------|----------------|---------------|
| 1К138-1       | КП222-1          |      | 1.424.1-5.11-91                     | 822,5        | 4,22           | 10,6          |
| 1К138-2       | КП222-2          |      |                                     |              |                |               |
| 1К138-3       | КП222-3          |      |                                     |              |                |               |
| 1К138-4       | КП222-4          |      |                                     |              |                |               |
| 1К138-5       | КП222-5          |      |                                     |              |                |               |
| 1К138-6       | КП222-6          |      |                                     |              |                |               |
| 1К138-7       | КП222-7          |      |                                     |              |                |               |
| 1К138-8       | КП222-7          |      |                                     |              |                |               |
| 1К138-9       | КП222-8          |      |                                     |              |                |               |
| 1К138-10      | КП222-8          |      |                                     |              |                |               |
| 1К138-11      | КП222-9          |      |                                     |              |                |               |
| 1К138-12      | КП222-9          |      |                                     |              |                |               |
| 1К138-13      | КП222-10         |      |                                     |              |                |               |
| 1К138-14      | КП222-10         |      |                                     |              |                |               |
| 2К138-1       | КП223-1          | 1    | 1.424.1-5.11-92                     | 822,5        | 4,12           | 10,3          |
| 2К138-2       | КП223-2          |      |                                     |              |                |               |
| 2К138-3       | КП223-3          |      |                                     |              |                |               |
| 2К138-4       | КП223-4          |      |                                     |              |                |               |
| 2К138-5       | КП223-5          |      |                                     |              |                |               |
| 2К138-6       | КП223-6          |      |                                     |              |                |               |
| 2К138-7       | КП223-7          |      |                                     |              |                |               |
| 2К138-8       | КП223-8          |      |                                     |              |                |               |
| 2К138-9       | КП223-9          |      |                                     |              |                |               |
| 2К138-10      | КП223-10         |      |                                     |              |                |               |
| 2К138-11      | КП223-11         |      |                                     |              |                |               |
| 2К138-12      | КП223-12         |      |                                     |              |                |               |
| 2К138-13      | КП223-13         |      |                                     |              |                |               |
| 2К138-14      | КП223-14         |      |                                     |              |                |               |
| 2К138-15      | КП223-14         |      |                                     |              |                |               |
| 2К138-16      | КП223-15         |      |                                     |              |                |               |

МАРКА ЭЛЕМЕНТОВ ИЗДЕЛИЯ И НОМЕРА УЗЛОВ ИЗ УСТАНОВКИ ПРИНУДИТЕЛЬНО ПО ЧЕРТЕЖАМ КИИ ПРОЕКТА ЗАРЯНА

|                 |          |          |
|-----------------|----------|----------|
| 1.424.1-5.10-29 |          |          |
| ГНП             | БЯЖАНОВА | ИП-14.03 |
| РАЗРАБ.         | БЯЖАНОВА | ИП-94    |
| ИСПОЛН.         | НИКОЛОВА | ИП-10    |
| ПРОВЕР.         | ПЕТРОВА  | ИП-10    |
| И КОНТР.        | БЯЖАНОВА | ИП-10    |

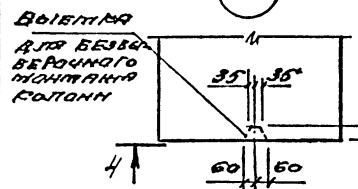
|                |                      |        |      |        |
|----------------|----------------------|--------|------|--------|
| КОЛОННА        | 1К138-1... 1К138-14; | СТАТУС | ЛИСТ | ЛИСТОВ |
|                | 2К138-1... 2К138-16  | P      |      | 1      |
| ЦНИИПРОИЗВАНИИ |                      |        |      |        |



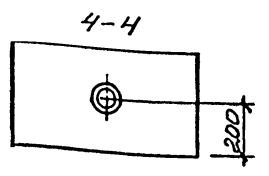
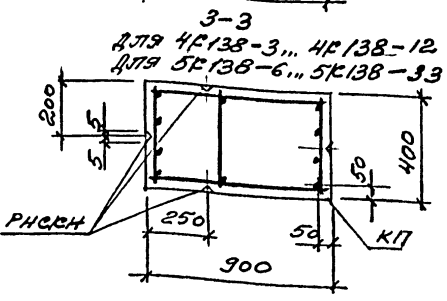
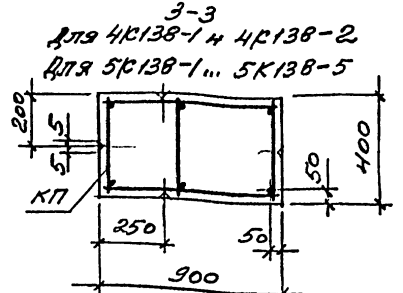
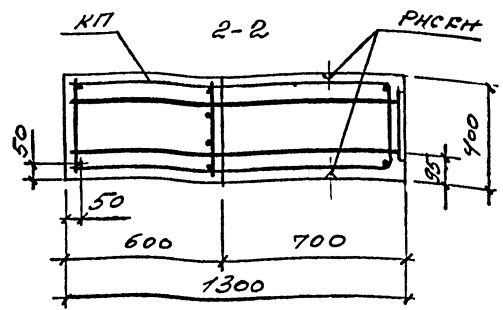
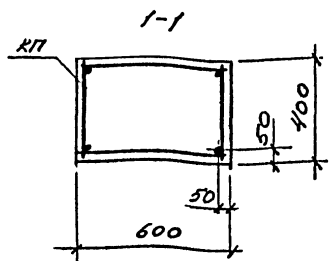
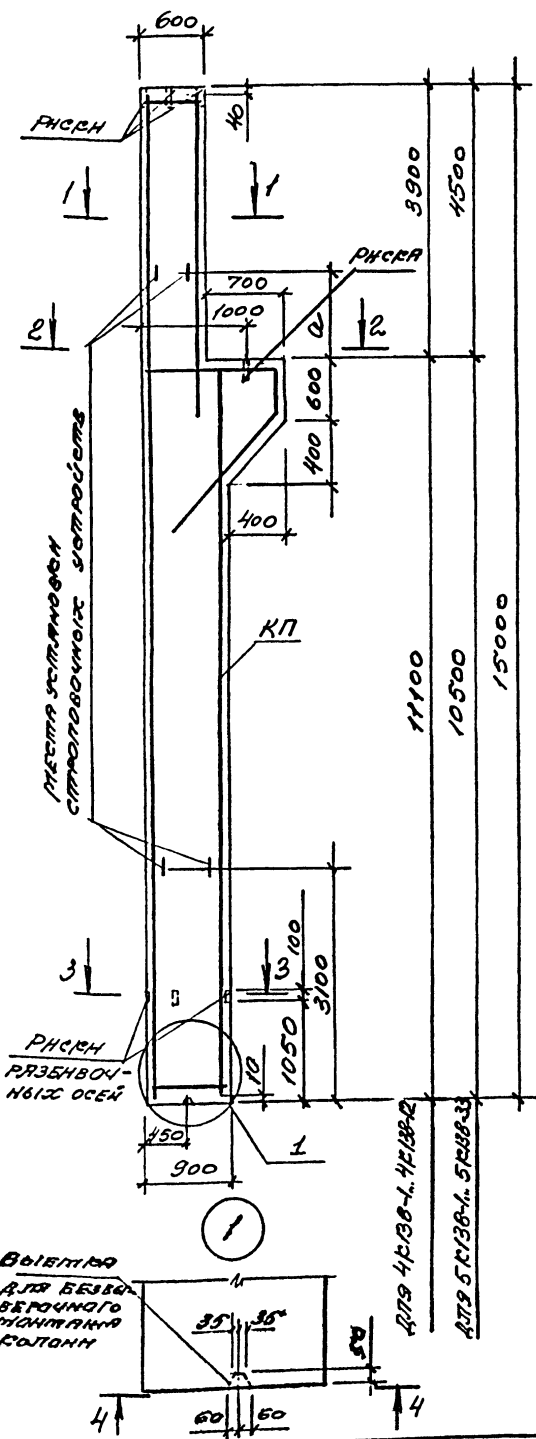
| МАРКА КОЛОННЫ | МАРКА САРЬЕРА КИ | ОБОЗНАЧЕНИЕ ДОКУМЕНТА НА САРЬЕРА КИ | КЛАСС БЕТОНА | ОБЪЕМ БЕТОНА м³ | МАССА Т |
|---------------|------------------|-------------------------------------|--------------|-----------------|---------|
| ЗК138-1       | КП224-1          |                                     |              |                 |         |
| ЗК138-2       | КП224-2          |                                     |              |                 |         |
| ЗК138-3       | КП224-3          |                                     |              |                 |         |
| ЗК138-4       | КП224-4          |                                     |              |                 |         |
| ЗК138-5       | КП224-5          |                                     |              |                 |         |
| ЗК138-6       | КП224-6          |                                     |              |                 |         |
| ЗК138-7       | КП224-7          | 1.424.1-5.11-93                     | В225         | 4,6             | 11,5    |
| ЗК138-8       | КП224-8          |                                     |              |                 |         |
| ЗК138-9       | КП224-9          |                                     |              |                 |         |
| ЗК138-10      | КП224-10         |                                     |              |                 |         |
| ЗК138-11      | КП224-11         |                                     |              |                 |         |
| ЗК138-12      | КП224-12         |                                     |              |                 |         |
| ЗК138-13      | КП224-13         |                                     |              |                 |         |

МАРКИ ЗАКЛАДНЫХ ИЗДЕЛИЙ И НОМЕРА УЗЛОВ ИХ УСТАНОВКИ ПРИНИМАТЬ ПО ЧЕРТЕЖАМ КИ И ПРОЕКТА ЗДАНИЯ

ИЗВ. ИЛИ РАД. ПРАВИС. И ДАТА ВЕР. ИЛИ ИСП. ИЛИ ДАТА ВЕР. ИЛИ ИСП.



|            |                  |                                |       |      |        |
|------------|------------------|--------------------------------|-------|------|--------|
|            |                  | 1.424.1-5.10-30                |       |      |        |
| ГНП        | БАМАНОВА ВТ-1403 | КОЛОННА<br>ЗК138-1... ЗК138-13 | СТАНА | ЛНСТ | ЛНОТОВ |
| ПРОБ. РАБ. | БАМАНОВА ВТ-944  |                                | Р     |      | 1      |
| НОТОН.     | ИГОЛОВА Вук.     | ЦНИИПРОИЗДАНИИ                 |       |      |        |
| ПРОБЕР.    | ПЕТРОВА АИИ      |                                |       |      |        |
| И. КОНТР.  | БАМАНОВА ВТ-1    |                                |       |      |        |



| МАРКА КОЛОННЫ | МАРКА БЯРКА КП | Сол. | ИЗОБМЕНЕННЕ ДОКУМЕНТА НА БЯРКАС КП | КЛАСС БЕТОНА | ВЫБИТКА БЕТОНА КОЛОННЫ м <sup>3</sup> | МАРСА Т |
|---------------|----------------|------|------------------------------------|--------------|---------------------------------------|---------|
| 4К138-1       | КП225-1        |      | 1.424.1-5.11-94                    | B225         | 5,1                                   | 12,7    |
| 4К138-2       | КП225-2        |      |                                    |              |                                       |         |
| 4К138-3       | КП225-3        |      |                                    |              |                                       |         |
| 4К138-4       | КП225-4        |      |                                    |              |                                       |         |
| 4К138-5       | КП225-5        |      |                                    |              |                                       |         |
| 4К138-6       | КП225-6        |      |                                    |              |                                       |         |
| 4К138-7       | КП225-7        |      | 1.424.1-5.11-95                    | B225         | 5,1                                   | 12,7    |
| 4К138-8       | КП225-8        |      |                                    |              |                                       |         |
| 4К138-9       | КП225-9        |      |                                    |              |                                       |         |
| 4К138-10      | КП225-10       | 1    |                                    |              |                                       |         |
| 4К138-11      | КП225-11       |      |                                    |              |                                       |         |
| 4К138-12      | КП225-12       |      |                                    |              |                                       |         |
| 5К138-1       | КП226-1        |      | 1.424.1-5.11-96                    | B30          | 5,0                                   | 12,5    |
| 5К138-2       | КП226-2        |      |                                    |              |                                       |         |
| 5К138-3       | КП226-3        |      |                                    |              |                                       |         |
| 5К138-4       | КП226-4        |      |                                    |              |                                       |         |
| 5К138-5       | КП226-5        |      |                                    |              |                                       |         |
| 5К138-6       | КП226-6        |      |                                    |              |                                       |         |
| 5К138-7       | КП226-7        |      |                                    |              |                                       |         |
| 5К138-8       | КП226-8        |      |                                    |              |                                       |         |
|               |                |      | 1.424.1-5.11-97                    |              |                                       |         |

| МАРКА КОЛОННЫ       | α, мм |
|---------------------|-------|
| 4К138-1... 4К138-12 | 200   |
| 5К138-2... 5К138-33 | 700   |

- МАРСА ЗВЯЗДАНЫХ НАЗЕЛНІХ НОМЕРА УЗЛОВ НХ УСТАНОВКІ ПРІНІМАЮТ П О ЧЕРТЕЖАХ КНИ ПРОЕКТА ЗДАННЯ
- ПРОДОЛЖЕННЕ СПЕЦІАЛІЗАЦІЇ СТ. Л. 2

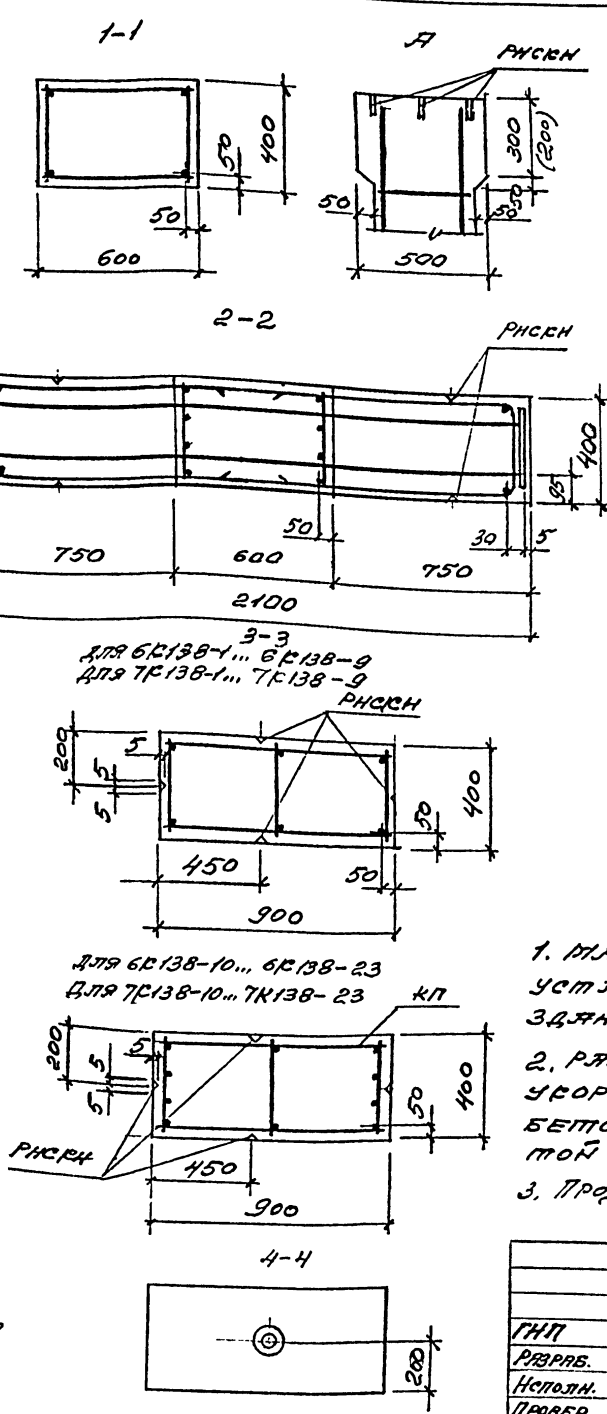
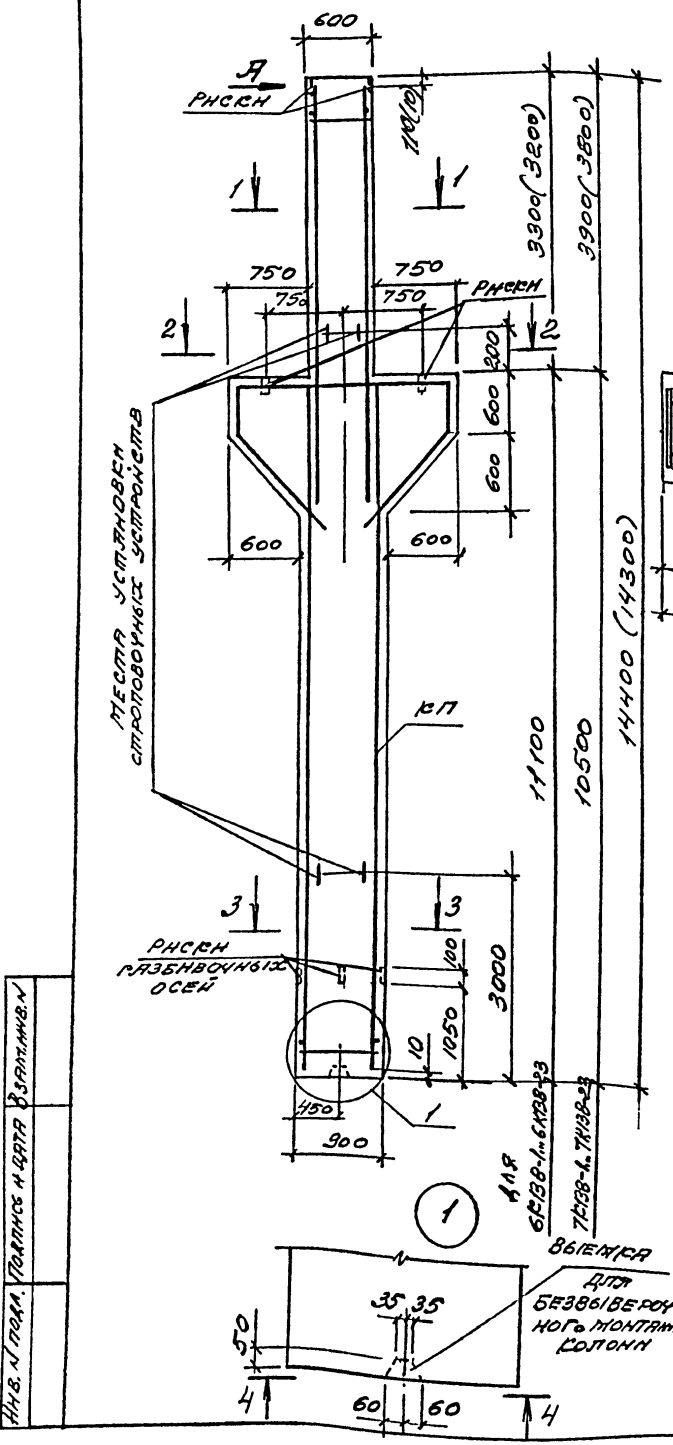
|          |             | 1.424.1-5.10-31 |  |      |        |
|----------|-------------|-----------------|--|------|--------|
| ТНП      | БІЛАНОВА ВТ | 14.2            | СТАНДА   | Лист | Листов |
| ПРЯВА    | БІЛАНОВА    | КТ 44           | Р  | 1    | 2      |
| КОЛОДЦ   | НИКОЛАЄВ    | ВМЛ             | КОЛОННА<br>4К138-1... 4К138-12;<br>5К138-1... 5К138-33 |      |        |
| ПРОВЕР   | Петрова     | ТМД             |  |      |        |
| Н.КОНТР. | БІЛАНОВА    | КТ              | ЦННІПРОЗРАДНІЙ   |      |        |

| ИЛПАСА<br>КОТОННИ | ИЛПАСА<br>КАРКАСА<br>КП | КОЛ. | ОБОЗНАЧЕНИЕ ДОКУМЕНТА<br>ИЛП КАРКАС КП | КВАРС<br>БЕТОН  | ОБЪЕМ<br>БЕТОНА,<br>м <sup>3</sup> | ИЛПАСА<br>КАРКАСА |
|-------------------|-------------------------|------|--|-----------------|------------------------------------|-------------------|
| 5К138-9           | КП 226-8                | 1    | 1.424.1-5.11-96                        | 822,5           | 5,0                                | 12,5              |
| 5К138-10          | КП 226-9                |      |  | 830             |                                    |                   |
| 5К138-11          |                         |      |  | 822,5           |                                    |                   |
| 5К138-12          | КП 226-10               |      |  | 830             |                                    |                   |
| 5К138-13          |                         |      |  | 822,5           |                                    |                   |
| 5К138-14          | КП 226-11               |      |  | 830             |                                    |                   |
| 5К138-15          | КП 226-12               |      |  | 822,5           |                                    |                   |
| 5К138-16          | КП 226-13               |      |  | 830             |                                    |                   |
| 5К138-17          | КП 226-14               |      |  | 822,5           |                                    |                   |
| 5К138-18          |                         |      |  | 830             |                                    |                   |
| 5К138-19          | КП 226-15               |      | 822,5                                  |                 |                                    |                   |
| 5К138-20          | КП 226-16               |      | 830                                    |                 |                                    |                   |
| 5К138-21          | КП 226-17               |      | 822,5                                  |                 |                                    |                   |
|                   |                         |      |  | 1.424.1-5.11-97 |                                    |                   |

| ИЛПАСА<br>КОТОННИ | ИЛПАСА<br>КАРКАСА<br>КП | КОЛ. | ОБОЗНАЧЕНИЕ ДОКУМЕНТА<br>ИЛП КАРКАС КП | КВАРС<br>БЕТОН  | ОБЪЕМ<br>БЕТОНА,<br>м <sup>3</sup> | ИЛПАСА<br>КАРКАСА |  |  |  |
|-------------------|-------------------------|------|--|-----------------|------------------------------------|-------------------|--|--|--|
| 5К138-22          | КП 226-18               | 1    | 1.424.1-5.11-96                        | 822,5           | 5,0                                | 12,5              |  |  |  |
| 5К138-23          | КП 226-19               |      |  | 830             |                                    |                   |  |  |  |
| 5К138-24          |                         |      |  |                 |                                    |                   |  |  |  |
| 5К138-25          | КП 226-20               |      |  |                 |                                    |                   |  |  |  |
| 5К138-26          | КП 226-21               |      |  |                 |                                    |                   |  |  |  |
| 5К138-27          | КП 226-22               |      |  |                 |                                    |                   |  |  |  |
| 5К138-28          | КП 226-23               |      |  |                 |                                    |                   |  |  |  |
| 5К138-29          | КП 226-24               |      |  |                 |                                    |                   |  |  |  |
| 5К138-30          | КП 226-25               |      |  |                 |                                    |                   |  |  |  |
| 5К138-31          | КП 226-26               |      |  |                 |                                    |                   |  |  |  |
| 5К138-32          | КП 226-27               |      |  |                 |                                    |                   |  |  |  |
| 5К138-33          | КП 226-28               |      |  |                 |                                    |                   |  |  |  |
|                   |                         |      |  | 1.424.1-5.11-97 |                                    |                   |  |  |  |

ИЛП. ИЛПАСА  
ИЛПАСА ИЛПАСА  
ИЛПАСА ИЛПАСА

1.424.1-5.10-31 ИЛП  
2



| МАРКА КОЛОННЫ | МАРКА РАБРАСА КИ | КОЛ. | УСТАНОВЛЕННЫЕ ВОССТАНОВКИ НА РАБРАСА КИ | КЛАСС БЕТОНА    | ОБЪЕМ БЕТОНА, м³ | МАССА КОЛОННЫ, т |
|---------------|------------------|------|---|-----------------|------------------|------------------|
| 6К138-1       |                  |      | 1.424.1-5.11-98                         | В22,5           | 5,23             | 13,1             |
| 6К138-2       | КП227-1          |      |   |                 |                  |                  |
| 6К138-3       |                  |      |   |                 |                  |                  |
| 6К138-4       |                  |      |   |                 |                  |                  |
| 6К138-5       | КП227-2          |      |   |                 |                  |                  |
| 6К138-6       |                  |      |   |                 |                  |                  |
| 6К138-7       |                  |      |   |                 |                  |                  |
| 6К138-8       | КП227-3          |      |   |                 |                  |                  |
| 6К138-9       |                  |      |   |                 |                  |                  |
| 6К138-10      |                  |      |   |                 |                  |                  |
| 6К138-11      | КП227-4          | 1    |   | 1.424.1-5.11-99 |                  |                  |
| 6К138-12      |                  |      | В30                                     |                 |                  |                  |
| 6К138-13      |                  |      | В40                                     |                 |                  |                  |
| 6К138-14      | КП227-5          |      | В22,5                                   |                 |                  |                  |
| 6К138-15      |                  |      | 1.424.1-5.11-98                         | В30             |                  |                  |
| 6К138-16      |                  |      |   | В40             |                  |                  |
| 6К138-17      | КП227-6          |      |   | В22,5           |                  |                  |
| 6К138-18      |                  |      |   | В30             |                  |                  |
| 6К138-19      | КП227-7          |      |   | В40             |                  |                  |
|               |                  |      |   | В22,5           |                  |                  |

1. МАРКИ ЗАЯВЛЕННЫХ ИЗДЕЛИЙ И НОМЕРА УЗЛОВ ИХ УСТАНОВКИ ПРИНИМАЮТ ПО ЧЕРТЕЖАМ КНИ ПРОЕКТА ЗДАНИЯ.
2. РАЗМЕРЫ, УКАЗАННЫЕ В ОБОБЩАХ, СООТВЕТСТВУЮТ УКОРОЧЕННЫМ НА 100ММ КОЛОННАМ ПОД ЖЕЛЕЗО-БЕТОННЫЕ ПОДСТРОПТЯНЫЕ КОНСТРУКЦИИ С ВЫСОТОЙ НА ОПОРЕ 700ММ
3. ПРОДОЛЖЕНИЕ СПЕЦИФИКАЦИИ ОТ Л. 2.

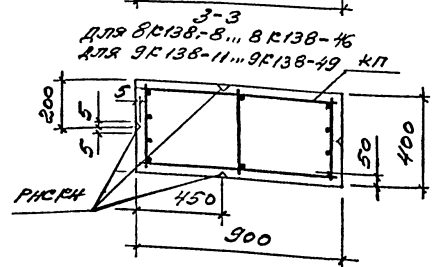
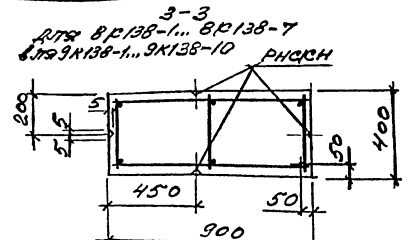
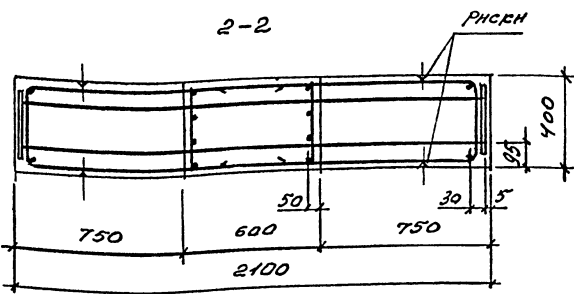
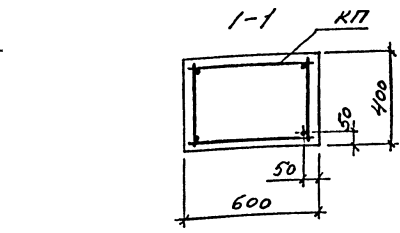
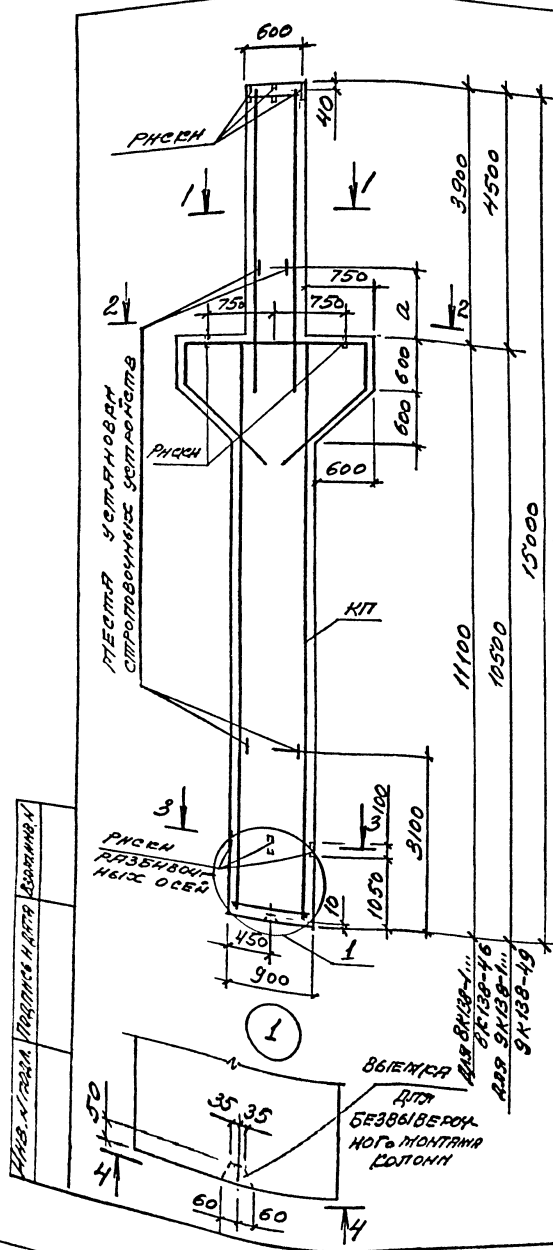
|                  |               |      |  |
|------------------|---------------|------|--|
| 1.424.1-5.10-32  |               |      |  |
| ИИП              | БАШИНОВА В.И. | 1403 | КОЛОННА<br>6К138-1... 6К138-23;<br>7К138-1... 7К138-23 |
| РАЗРАБ.          | БАШИНОВА В.И. | 94   |  |
| ИСПОЛН.          | НИКОЛОВА Е.И. |      |  |
| ПРОВЕР.          | ПЕТРОВА Т.И.  |      |  |
| И.КОНТР.         | БАШИНОВА В.И. |      |  |
|                  | СТАНДА        | ТНСТ | ТНСТОВ   |
|                  | Р             | 1    | 2  |
| ЦНИИПРОЕКТЗДАНИЙ |               |      |  |

| МАРКА КОЛОНИИ | МАРКА КАРКАС К/Т | КОЛ. | ОБОЗНАЧЕНИЕ ДОКУМЕНТА НА КАРКАС К/Т | СТАРОС БЕТОНА    | ОБЪЕМ БЕТОНА м <sup>3</sup> | МАССА КОЛОНИИ Т |     |
|---------------|------------------|------|-------------------------------------|------------------|-----------------------------|-----------------|-----|
| 6К138-20      |                  |      | 1.424.1-5.11-98                     | 8225             | 5,23                        | 13,1            |     |
| 6К138-21      | К/Т227-8         |      |                                     | 830              |                             |                 |     |
| 6К138-22      |                  |      |                                     | 840              |                             |                 |     |
| 6К138-23      | К/Т227-9         |      |                                     | 8225             |                             |                 |     |
| 7К138-1       | К/Т228-1         |      | 1.424.1-5.11-100                    | 840              | 5,16                        | 12,9            |     |
| 7К138-2       | К/Т228-2         |      |                                     | 830              |                             |                 |     |
| 7К138-3       |                  |      |                                     | 840              |                             |                 |     |
| 7К138-4       | К/Т228-3         | 1    |                                     | 830              |                             |                 |     |
| 7К138-5       |                  |      |                                     | 840              |                             |                 |     |
| 7К138-6       | К/Т228-4         |      |                                     | 830              |                             |                 |     |
| 7К138-7       |                  |      |                                     | 840              |                             |                 |     |
| 7К138-8       | К/Т228-5         |      |                                     | 1.424.1-5.11-101 |                             |                 | 830 |
| 7К138-9       |                  |      |                                     |                  |                             |                 | 840 |
| 7К138-10      | К/Т228-6         |      |                                     |                  |                             |                 | 840 |

| МАРКА КОЛОНИИ | МАРКА КАРКАС К/Т | КОЛ. | ОБОЗНАЧЕНИЕ ДОКУМЕНТА НА КАРКАС К/Т | СТАРОС БЕТОНА | ОБЪЕМ БЕТОНА м <sup>3</sup> | МАССА КОЛОНИИ Т |
|---------------|------------------|------|-------------------------------------|---------------|-----------------------------|-----------------|
| 7К138-11      | К/Т228-7         |      | 1.424.1-5.11-101                    | 830           | 5,16                        | 12,9            |
| 7К138-12      |                  |      |                                     | 840           |                             |                 |
| 7К138-13      | К/Т228-8         |      |                                     | 830           |                             |                 |
| 7К138-14      |                  |      |                                     | 840           |                             |                 |
| 7К138-15      | К/Т228-9         |      | 1.424.1-5.11-102                    | 840           | 5,16                        | 12,9            |
| 7К138-16      | К/Т228-10        |      | 1.424.1-5.11-100                    | 830           |                             |                 |
| 7К138-17      |                  |      |                                     | 840           |                             |                 |
| 7К138-18      | К/Т228-11        | 1    | 1.424.1-5.11-101                    | 840           |                             |                 |
| 7К138-19      | К/Т228-12        |      | 1.424.1-5.11-100                    |               |                             |                 |
| 7К138-20      | К/Т228-13        |      | 1.424.1-5.11-101                    |               |                             |                 |
| 7К138-21      | К/Т228-14        |      | 1.424.1-5.11-101                    |               |                             |                 |
| 7К138-22      | К/Т228-15        |      | 1.424.1-5.11-102                    | 830           |                             |                 |
| 7К138-23      | К/Т228-16        |      |                                     | 840           |                             |                 |

ИМЕ У ПЛОЩ. ПОДПИСИ И ПИТА ВЪВЕДЕНИЕ

1.424.1-5.10-32



| МАРКА КОЛОННЫ | МАРКА РАЖЕРА СТ | КОЛ. | ОБОЗНАЧЕНИЕ КОЛОННЫ И РАЖЕРА СТ | МАРКА СЕТЬИ | Объем сетки м <sup>3</sup> | МАРКА РАЖЕРА |
|---------------|-----------------|------|---------------------------------|-------------|----------------------------|--------------|
| БК138-1       |                 |      | 1.424.1-5.11-103                | Б225        |                            |              |
| БК138-2       | КП229-1         |      |                                 | Б30         |                            |              |
| БК138-3       |                 |      |                                 | Б40         |                            |              |
| БК138-4       |                 |      |                                 | Б225        |                            |              |
| БК138-5       | КП229-2         |      |                                 | Б30         |                            |              |
| БК138-6       |                 |      |                                 | Б40         |                            |              |
| БК138-7       | КП229-3         |      |                                 | Б225        |                            |              |
| БК138-8       |                 |      |                                 | Б30         |                            |              |
| БК138-9       | КП229-4         |      |                                 | Б40         |                            |              |
| БК138-10      |                 |      |                                 | Б225        |                            |              |
| БК138-11      |                 |      |                                 | Б30         |                            |              |
| БК138-12      | КП229-5         |      |                                 | Б40         | 5,38                       | 13,5         |
| БК138-13      |                 |      |                                 | Б225        |                            |              |
| БК138-14      | КП229-6         |      |                                 | Б30         |                            |              |
| БК138-15      |                 |      |                                 | Б225        |                            |              |
| БК138-16      | КП229-7         |      | Б30                             |             |                            |              |
| БК138-17      |                 |      | Б225                            |             |                            |              |
| БК138-18      | КП229-8         |      | Б30                             |             |                            |              |
| БК138-19      |                 |      | Б40                             |             |                            |              |
| БК138-20      | КП229-9         |      | Б225                            |             |                            |              |
| БК138-21      | КП229-10        |      | Б30                             |             |                            |              |
| БК138-22      | КП229-11        |      | Б225                            |             |                            |              |
| БК138-23      |                 |      | Б30                             |             |                            |              |
| БК138-24      | КП229-12        |      | Б225                            |             |                            |              |
| БК138-25      |                 |      | Б30                             |             |                            |              |

| МАРКА КОЛОННЫ       | d, мм |
|---------------------|-------|
| БК138-1... БК138-46 | 200   |
| БК138-1... БК138-49 | 700   |

1. МАРКА ЭЛЕМЕНТОВ ИЗДЕЛИЙ И КОДЕСЫ УЗЛОВ ИЗ УСТАНОВКИ ПРИБЛИЖАЮТ К ЧЕРТЕЖУ КНИ ПРОЕКТА ЗДАНИЯ  
2. ПРОДОЛЖЕНИЕ СПЕЦИФИКАЦИИ стр. 1, 2.

| ГНП               | БЛИКОВА | РА-14.03 |
|-------------------|---------|----------|
| РАЗРАБ. БЛИКОВА   | 197     | 4У       |
| ПРОЕК. НИКОЛЬСКИЙ |         |          |
| ПРОБ. ПЕТРОВА     |         |          |
| И. КОНТ. БЛИКОВА  | 197     |          |

1.424.1-5.10-93

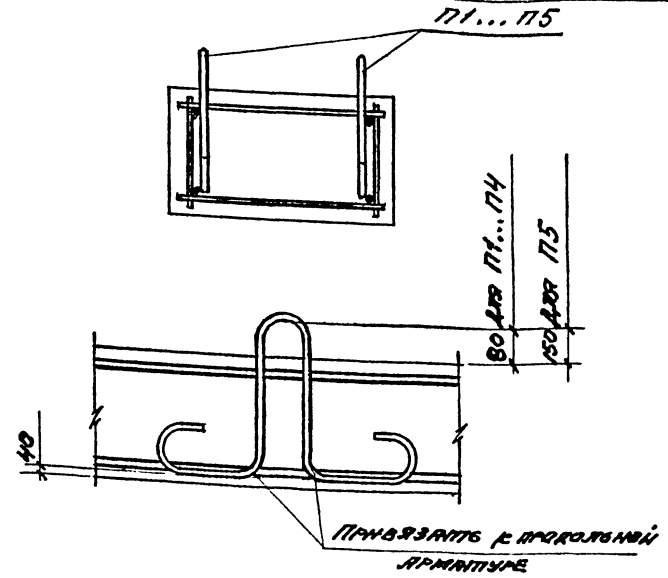
| КОЛОННА                                     | СТАДИЯ |   |   | ИТОГОВ           |
|---|--------|---|---|------------------|
|   | Р      | 1 | 2 |                  |
| БК138-1... БК138-46;<br>БК138-1... БК138-49 |        |   |   | ЦЕНТРАЛИЗОВАННЫЙ |





ТАБЛИЦА КОЛОКОВ

| ТАБЛИЦА КОЛОКОВ  | КОД | КОЛ-ВО |
|--|-----|--------|
| 1К90-1... 1К90-7; 2К90-1... 2К90-7; 3К90-1... 3К90-10.               | 171 | 4      |
| 4К90-1... 4К90-6; 5К90-1... 5К90-9; 6К90-1... 6К90-8;                | 172 |        |
| 7К90-1... 7К90-4; 8К90-1... 8К90-5; 9К90-1... 9К90-4                 |     |        |
| 1К102-1... 1К102-6; 2К102-1... 2К102-10; 3К102-1... 3К102-12         | 173 |        |
| 10К90-1... 10К90-8; 11К90-1... 11К90-14; 12К90-1... 12К90-15;        |     |        |
| 13К90-1... 13К90-3; 14К90-1... 14К90-7; 15К90-1... 15К90-6           |     |        |
| 4К102-1... 4К102-13; 5К102-1... 5К102-6; 6К102-1... 6К102-12;        |     |        |
| 7К102-1... 7К102-20; 8К102-1... 8К102-3; 9К102-1... 9К102-4;         |     |        |
| 10К102-1... 10К102-10  |     |        |
| 1К114-1... 1К114-16; 2К114-1... 2К114-14; 3К114-1... 3К114-12        |     |        |
| 11К102-1... 11К102-10; 12К102-1... 12К102-16; 13К102-1... 13К102-32; |     |        |
| 14К102-1... 14К102-3; 15К102-1... 15К102-7; 16К102-1... 16К102-15;   |     |        |
| 4К114-1... 4К114-15; 5К114-1... 5К114-13; 6К114-1... 6К114-19;       |     |        |
| 7К114-1... 7К114-18; 8К114-1... 8К114-7; 9К114-1... 9К114-41;        |     |        |
| 10К114-1... 10К114-34; 11К114-1... 11К114-32;                        |     |        |
| 1К126-1... 1К126-12; 2К126-1... 2К126-17; 1К138-1... 1К138-14;       | 175 |        |
| 2К138-1... 2К138-16; 3К138-1... 3К138-13                             |     |        |
| 3К126-1... 3К126-12; 4К126-1... 4К126-12; 5К126-1... 5К126-31;       |     |        |
| 6К126-1... 6К126-19; 7К126-1... 7К126-19; 8К126-1... 8К126-46;       |     |        |
| 9К126-1... 9К126-39  |     |        |
| 4К138-1... 4К138-12; 5К138-1... 5К138-33; 6К138-1... 6К138-23;       |     |        |
| 7К138-1... 7К138-23; 8К138-1... 8К138-46; 9К138-1... 9К138-49        |     |        |



Имя, отчество, Подпись и дата

|                      |           |   |                        |      |
|----------------------|-----------|---|------------------------|------|
| 1. 424. 1-5. 0-10-34 |           |   |                        |      |
| ГНП                  | БЯМАНОВО  | КЕЛЮЧ ПОДБОРА И ДЕТАЛЕ<br>УСТАНОВКИ СТРОИТЕЛЬНЫХ<br>ПЕЧЕЙ | Стандарт               | Лист |
| РАЗРАБ               | БЯМАНОВО  |   | Р                      | Т    |
| КОНСТР               | НИКОЛАЕВА |   | ЦНИИ ПРОМСТРОИТЕЛЬСТВА |      |
| ПРОБЕР               | ПЕЧЕРОВА  |   |                        |      |
| И. КОНТ              | БЯМАНОВО  |   |                        |      |

МАРКА  
КОЛОННЫ

ИЗДЕЛИЯ АРМАТУРНЫЕ  
АРМАТУРА КЛАССА  
А-III

| МАРКА КОЛОННЫ | φ10 | φ12 | ГОСТ 5781-82 |       |       |       |       | А-Г   |      |      | ВР-Г  |              | ВСЕГО | ПРОФИЛЬ МАРКИ |        | Объем<br>расхода |       |
|---------------|-----|-----|--------------|-------|-------|-------|-------|-------|------|------|-------|--------------|-------|---------------|--------|------------------|-------|
|               |     |     | φ16          | φ18   | φ20   | φ22   | φ25   | Итого | φ6   | φ8   | Итого | ГОСТ 6727-80 |       | ГОСТ 535-88   | Итого  |                  |       |
|               |     |     |              |       |       |       |       |       |      |      |       | φ5           |       |               |        |                  | Итого |
| 1К90-1        |     |     | 15,2         | 67,2  | -     | -     | -     | 95,5  | 4,2  | -    | 4,2   | 6,8          | 6,8   | 106,5         | -12x65 |                  | 108,2 |
| 1К90-2        |     |     | 4,6          | 13,7  | 82,8  | -     | -     | 114,2 | 4,2  | -    | 4,2   | 6,0          | 6,0   | 124,4         |        |                  | 126,1 |
| 1К90-3        |     |     | 4,6          | 13,7  | -     | 100,3 | -     | 131,7 | 12,9 | -    | 12,9  | 0,7          | 0,7   | 145,3         |        |                  | 147,0 |
| 1К90-4        |     |     | 4,6          | 111,9 | -     | -     | -     | 129,6 | 4,2  | -    | 4,2   | 6,4          | 6,4   | 140,2         |        |                  | 141,9 |
| 1К90-5        |     |     | 4,6          | 98,2  | 17,2  | -     | -     | 133,1 | 4,2  | -    | 4,2   | 6,4          | 6,4   | 143,7         |        |                  | 145,4 |
| 1К90-6        |     |     | 4,6          | -     | 121,1 | 21,1  | -     | 159,9 | 5,9  | -    | 5,9   | 4,5          | 4,5   | 170,3         |        |                  | 172,0 |
| 1К90-7        |     |     | 4,6          | -     | -     | 167,6 | -     | 185,3 | 13,3 | -    | 13,3  | 0,3          | 0,3   | 198,9         |        |                  | 200,6 |
| 2К90-1        |     |     | 4,6          | 92,3  | -     | -     | -     | 110,0 | 4,2  | -    | 4,2   | 6,6          | 6,6   | 120,8         |        |                  | 122,5 |
| 2К90-2        |     |     | 4,6          | -     | 114,6 | -     | -     | 132,3 | 4,2  | -    | 4,2   | 5,5          | 5,5   | 142,0         |        |                  | 143,7 |
| 2К90-3        |     |     | 4,6          | -     | 34,6  | 96,6  | -     | 148,9 | 12,3 | -    | 12,3  | 0,7          | 0,7   | 161,9         |        |                  | 163,6 |
| 2К90-4        | 9,5 | 3,6 | 106,5        | -     | 34,6  | -     | -     | 154,2 | 4,2  | -    | 4,2   | 7,1          | 7,1   | 165,5         |        |                  | 167,2 |
| 2К90-5        |     |     | 4,6          | 92,9  | 34,6  | -     | -     | 145,2 | 4,2  | -    | 4,2   | 6,5          | 6,5   | 155,9         |        |                  | 157,6 |
| 2К90-6        |     |     | 4,6          | -     | 115,5 | 42,5  | -     | 175,7 | 6,2  | -    | 6,2   | 4,3          | 4,3   | 186,2         |        |                  | 187,9 |
| 2К90-7        |     |     | 4,6          | -     | -     | 181,9 | -     | 193,6 | 12,9 | -    | 12,9  | 0,3          | 0,3   | 212,8         |        |                  | 214,5 |
| 3К90-1        |     |     | 4,6          | 62,4  | -     | -     | 63,8  | 143,9 | 4,2  | 4,3  | 8,5   | 4,9          | 4,9   | 157,3         |        |                  | 159,0 |
| 3К90-2        |     |     | 4,6          | -     | 76,9  | -     | 63,8  | 158,4 | 4,2  | 4,0  | 8,2   | 4,2          | 4,2   | 170,8         |        |                  | 172,5 |
| 3К90-3        |     |     | 4,6          | -     | -     | 93,2  | 63,8  | 174,7 | 10,6 | 4,0  | 14,6  | 0,3          | 0,3   | 189,6         |        |                  | 191,3 |
| 3К90-4        |     |     | 103,0        | -     | -     | -     | 63,8  | 179,8 | 4,2  | 4,9  | 9,1   | 5,5          | 5,5   | 194,5         |        |                  | 196,2 |
| 3К90-5        |     |     | 4,6          | 88,6  | -     | 48,5  | -     | 154,8 | 6,9  | -    | 6,9   | 4,9          | 4,9   | 166,6         |        |                  | 168,3 |
| 3К90-6        |     |     | 4,6          | 88,6  | -     | -     | 63,8  | 170,1 | 4,2  | 4,3  | 8,5   | 4,9          | 4,9   | 183,5         |        |                  | 185,2 |
| 3К90-7        |     |     | 4,6          | -     | 109,9 | 48,5  | -     | 175,5 | 6,7  | -    | 6,7   | 4,2          | 4,2   | 186,7         |        |                  | 188,1 |
| 3К90-8        |     |     | 4,6          | -     | 109,3 | 132,5 | 63,8  | 190,8 | 4,2  | 4,0  | 8,2   | 4,2          | 4,2   | 203,2         |        |                  | 204,9 |
| 3К90-9        |     |     | 4,6          | -     | -     | 132,5 | 63,8  | 214,0 | 10,6 | 4,0  | 14,6  | 0,3          | 0,3   | 228,9         |        |                  | 230,6 |
| 3К90-10       |     |     | 4,6          | -     | -     | 132,5 | 234,5 | 252,2 | 4,2  | 13,5 | 17,7  | 0,3          | 0,3   | 270,2         |        |                  | 271,9 |

Классификация по ГОСТ 5781-82

|                                |                    |        |       |
|--------------------------------|--------------------|--------|-------|
| 1.424.1-5.10-РС                |                    |        |       |
| УИИ                            | Б.А.ИВАНОВ         | ИД     | 14.24 |
| Р.З.Р.А.Б.                     | П.Е.Т.Р.О.В.А.     | ИД     | 9.41  |
| И.С.Т.А.К.                     | И.Н.К.О.Л.О.М.Е.В. | ИД     | 8.41  |
| П.Р.О.Б.Е.Р.                   | Б.А.И.В.А.Н.О.В.   | ИД     | 14.24 |
| И.К.О.Н.Т.                     | Б.А.И.В.А.Н.О.В.   | ИД     | 14.24 |
| ВЕДОМОСТЬ РАСХОДА<br>СТАЛИ, КГ |                    |        |       |
| СТРАНА                         | ИМЯ                | ИСТОЧ. |       |
| Р                              | 1                  | 29     |       |
| ЦНИИПРОИЗВАНИИ                 |                    |        |       |

МАРКА  
КОЛОННЫ

ИЗДЕЛИЯ АРМАТУРНЫЕ  
АРМАТУРА КЛАССА

ОБЪЕМ  
АРМУРА

A-III

A-II

ВР-I

ВСЕГО

ПРОКАТ МАРКА

Ст 3 пс 5-1

ГОСТ 535-88

ГОСТ 5781-82

ГОСТ 6727-80

φ10

φ12

φ16

φ18

φ20

φ22

φ25

φ28

Итого

φ6

φ8

Итого

φ5

Итого

-12x65

-14x80

-14x90

Итого

| МАРКА<br>КОЛОННЫ | ИЗДЕЛИЯ АРМАТУРНЫЕ<br>АРМАТУРА КЛАССА |      |     |       |       |       |       |       |       |      |      |       |      |       | ОБЪЕМ<br>АРМУРА |       |  |        |        |       |       |       |       |       |       |       |       |
|------------------|---------------------------------------|------|-----|-------|-------|-------|-------|-------|-------|------|------|-------|------|-------|-----------------|-------|--|--------|--------|-------|-------|-------|-------|-------|-------|-------|-------|
|                  | A-III<br>ГОСТ 5781-82                 |      |     |       |       |       |       |       |       | A-II |      |       | ВР-I |       |                 | ВСЕГО | ПРОКАТ МАРКА<br>Ст 3 пс 5-1<br>ГОСТ 535-88 |        |        |       |       |       |       |       |       |       |       |
|                  | φ10                                   | φ12  | φ16 | φ18   | φ20   | φ22   | φ25   | φ28   | Итого | φ6   | φ8   | Итого | φ5   | Итого |                 |       | -12x65                                     | -14x80 | -14x90 | Итого |       |       |       |       |       |       |       |
| 4К90-1           | 12,9                                  | 16,4 | 4,7 | 15,3  | 82,4  | -     | -     | -     | 131,7 | 5,8  | -    | 5,8   | 7,8  | 7,8   | 145,3           | 1,7   | -  | -      | 1,7    | 147,0 |       |       |       |       |       |       |       |
| 4К90-2           |                                       |      |     | 15,3  | -     | 99,5  | -     | -     | 148,8 | 15,9 | -    | 15,9  | 1,6  | 1,6   |                 |       |  |        |        |       | 166,3 | 168,0 |       |       |       |       |       |
| 4К90-3           |                                       |      |     | 129,8 | 19,1  | -     | -     | -     | 182,9 | 5,8  | -    | 5,8   | 8,5  | 8,5   |                 |       |  |        |        |       | 197,2 |       | 198,9 |       |       |       |       |
| 4К90-4           |                                       |      |     | -     | 119,8 | 23,5  | -     | -     | 177,3 | 8,6  | -    | 8,6   | 5,8  | 5,8   |                 |       |  |        |        |       | 191,7 |       |       | 193,4 |       |       |       |
| 4К90-5           |                                       |      |     | -     | -     | 169,0 | -     | -     | 203,0 | 16,4 | -    | 16,4  | 1,1  | 1,1   |                 |       |  |        |        |       | 220,5 |       |       |       | 222,2 |       |       |
| 4К90-6           |                                       |      |     | 26,1  | -     | -     | 186,6 | -     | 246,7 | 5,8  | 16,2 | 22,0  | 1,6  | 1,6   |                 |       |  |        |        |       | 270,3 |       |       |       |       | 272,0 |       |
| 5К90-1           | 12,9                                  | 15,4 | -   | 30,1  | 87,3  | -     | -     | -     | 145,7 | 5,8  | -    | 5,8   | 7,7  | 7,7   | 159,2           | -     | 2,6  | -      | 2,6    | 161,8 |       |       |       |       |       |       |       |
| 5К90-2           |                                       |      |     | -     | 45,6  | 95,9  | -     | -     | 169,8 | 15,3 | -    | 15,3  | 1,6  | 1,6   | 186,7           |       |  |        |        |       | 189,3 |       |       |       |       |       |       |
| 5К90-3           |                                       |      |     | 124,8 | 45,6  | -     | -     | -     | 198,7 | 5,8  | -    | 5,8   | 8,2  | 8,2   | 212,7           |       |  |        |        |       |       | 215,3 |       |       |       |       |       |
| 5К90-4           |                                       |      |     | 124,8 | 7,9   | 46,4  | -     | -     | 207,4 | 9,5  | -    | 9,5   | 5,9  | 5,9   | 222,8           |       |  |        |        |       |       |       | 225,4 |       |       |       |       |
| 5К90-5           |                                       |      |     | -     | 122,6 | 46,4  | -     | -     | 197,3 | 11,4 | -    | 11,4  | 2,9  | 2,9   | 211,6           |       |  |        |        |       |       |       |       | 214,2 |       |       |       |
| 5К90-6           |                                       |      |     | -     | 7,9   | 184,9 | -     | -     | 221,1 | 16,1 | -    | 16,1  | 1,1  | 1,1   | 238,3           |       |  |        |        |       |       |       |       |       | 240,9 |       |       |
| 5К90-7           |                                       |      |     | -     | 7,9   | 46,4  | 178,5 | -     | 261,1 | 6,6  | 14,1 | 20,7  | 1,1  | 1,1   | 282,9           |       |  |        |        |       |       |       |       |       |       | 285,5 |       |
| 5К90-8           |                                       |      |     | -     | 7,9   | -     | 239,7 | -     | 275,9 | 5,8  | 14,8 | 20,6  | 1,1  | 1,1   | 297,6           |       |  |        |        |       |       |       |       |       |       |       | 300,2 |
| 5К90-9           |                                       |      |     | -     | 7,9   | -     | 61,2  | 224,6 | 322,0 | 5,8  | 15,0 | 20,8  | 1,1  | 1,1   | 343,9           |       |  |        |        |       |       |       |       |       |       |       |       |
| 6К90-1           | 12,9                                  | 14,4 | -   | -     | -     | 102,4 | 68,8  | -     | 198,5 | 12,5 | 6,6  | 19,1  | 0,9  | 0,9   | 218,5           | -     | -  | 2,9    | 2,9    | 221,4 |       |       |       |       |       |       |       |
| 6К90-2           |                                       |      |     | 120,0 | -     | 9,8   | 68,8  | -     | 225,9 | 5,8  | 6,7  | 12,5  | 5,2  | 5,2   | 243,6           |       |  |        |        |       | 246,5 |       |       |       |       |       |       |
| 6К90-3           |                                       |      |     | -     | 108,3 | 9,8   | 68,8  | -     | 214,2 | 5,8  | 6,2  | 12,0  | 4,8  | 4,8   | 231,0           |       |  |        |        |       |       | 233,9 |       |       |       |       |       |
| 6К90-4           |                                       |      |     | -     | 108,3 | 9,8   | -     | 88,1  | 233,5 | 5,8  | 6,4  | 12,2  | 4,8  | 4,8   | 250,5           |       |  |        |        |       |       |       | 253,4 |       |       |       |       |
| 6К90-5           |                                       |      |     | -     | -     | 139,9 | 68,8  | -     | 236,0 | 12,5 | 6,2  | 18,7  | 0,9  | 0,9   | 255,6           |       |  |        |        |       |       |       |       | 258,5 |       |       |       |
| 6К90-6           |                                       |      |     | -     | -     | 139,9 | -     | 88,1  | 253,3 | 12,5 | 6,4  | 18,9  | 0,9  | 0,9   | 275,1           |       |  |        |        |       |       |       |       |       | 278,0 |       |       |
| 6К90-7           |                                       |      |     | -     | -     | 9,8   | 168,1 | 88,1  | 293,3 | 5,8  | 15,0 | 20,8  | 0,9  | 0,9   | 315,0           |       |  |        |        |       |       |       |       |       |       | 317,9 |       |
| 6К90-8           |                                       |      |     | -     | -     | 9,8   | -     | 300,1 | 337,2 | 5,8  | 15,0 | 20,8  | 0,9  | 0,9   | 358,9           |       |  |        |        |       |       |       |       |       |       |       | 361,8 |
| 7К90-1           | 28,4                                  | 10,2 | 6,6 | 78,8  | -     | -     | -     | -     | 124,0 | 6,0  | -    | 6,0   | 7,0  | 7,0   | 137,0           | 3,4   | -  | -      | 3,4    | 140,4 |       |       |       |       |       |       |       |
| 7К90-2           |                                       |      |     | -     | 97,0  | -     | -     | -     | 142,2 | 6,0  | -    | 6,0   | 6,1  | 6,1   | 154,3           |       |  |        |        |       | 157,7 |       |       |       |       |       |       |
| 7К90-3           |                                       |      |     | -     | -     | 117,6 | -     | -     | 162,8 | 15,6 | -    | 15,6  | 0,3  | 0,3   | 178,7           |       |  |        |        |       |       | 182,1 |       |       |       |       |       |
| 7К90-4           |                                       |      |     | 110,0 | -     | -     | -     | -     | 153,2 | 6,0  | -    | 6,0   | 7,0  | 7,0   | 168,2           |       |  |        |        |       |       |       | 171,6 |       |       |       |       |

ИЗБ. № 11/84 ПЕР. ПИСЬМ. АРМ. В. 2000/01/01

1. 424.1-5.10-PC  
2

| МАРКА<br>КОЛОННЫ | ИЗДЕЛИЯ АРМИТУРНЫЕ |      |       |       |       |       |              |       |       |      |       |      |       | ВСЕГО | ПРОКРАТ МАРКИ |     |       |       | ОБЩИЙ<br>РАСХОД |
|------------------|--------------------|------|-------|-------|-------|-------|--------------|-------|-------|------|-------|------|-------|-------|---------------|-----|-------|-------|-----------------|
|                  | АРМИТУРА КЛАССА    |      |       |       |       |       |              |       |       |      |       |      |       |       | СТ 3 по 5-1   |     |       |       |                 |
|                  | А-II               |      |       |       |       |       | А-2          |       |       | Вр-I |       |      |       |       | ГОСТ 535-88   |     |       |       |                 |
|                  | ГОСТ 5781-82       |      |       |       |       |       | ГОСТ 6727-80 |       |       |      |       |      |       |       |               |     |       |       |                 |
|                  | φ10                | φ12  | φ16   | φ18   | φ20   | φ22   | φ25          | Итого | φ6    | φ8   | Итого | φ5   | Итого |       |               |     | Итого |       |                 |
| 8К90-1           | 28,4               | 10,2 | -     | 8,4   | 97,0  | -     | -            | 144,0 | 6,0   | -    | 6,0   | 5,9  | 5,9   | -     | 3,8           | -   | 3,8   | 159,7 |                 |
| 8К90-2           |                    |      | -     | 8,4   | -     | -     | -            | 164,6 | 15,3  | -    | 15,3  | 0,3  | 0,3   |       |               |     |       | 180,2 |                 |
| 8К90-3           |                    |      | -     | 141,0 | -     | -     | -            | -     | 179,6 | 6,0  | -     | 6,0  | 6,8   |       |               |     |       | 6,8   | 192,4           |
| 8К90-4           |                    |      | -     | 160,0 | -     | -     | -            | -     | 198,6 | 6,0  | -     | 6,0  | 6,8   |       |               |     |       | 6,8   | 211,4           |
| 8К90-5           |                    |      | -     | 8,4   | 163,4 | -     | -            | -     | 210,4 | 6,0  | -     | 6,0  | 6,8   |       |               |     |       | 6,8   | 222,3           |
| 9К90-1           | 28,4               | 10,2 | -     | -     | 133,6 | 12,5  | -            | 184,7 | 6,0   | -    | 6,0   | 6,1  | 6,1   | -     | -             | -   | -     | 202,6 |                 |
| 9К90-2           |                    |      | -     | -     | 166,2 | 12,5  | -            | 217,3 | 6,0   | -    | 6,0   | 6,1  | 6,1   |       |               |     |       | 229,4 |                 |
| 9К90-3           |                    |      | -     | -     | -     | 166,5 | -            | -     | 205,1 | 15,6 | -     | 15,6 | 0,3   |       |               |     |       | 0,3   | 221,0           |
| 9К90-4           |                    |      | -     | -     | -     | 213,5 | -            | -     | 252,1 | 15,6 | -     | 15,6 | 0,3   |       |               |     |       | 0,3   | 268,0           |
| 10К90-1          | 28,4               | 21,6 | 6,6   | 30,6  | 66,0  | -     | -            | 153,2 | 5,0   | -    | 5,0   | 7,6  | 7,6   | -     | -             | 5,8 | 5,8   | 226,8 |                 |
| 10К90-2          |                    |      | 6,6   | -     | 66,0  | 47,0  | -            | 169,6 | 9,5   | -    | 9,5   | 5,2  | 5,2   |       |               |     |       | 184,3 |                 |
| 10К90-3          |                    |      | 6,6   | 30,6  | -     | 80,0  | -            | 167,2 | 12,8  | -    | 12,8  | 3,5  | 3,5   |       |               |     |       | 183,5 |                 |
| 10К90-4          |                    |      | 6,6   | -     | 38,2  | 80,0  | -            | 174,8 | 12,8  | -    | 12,8  | 3,2  | 3,2   |       |               |     |       | 190,8 |                 |
| 10К90-5          |                    |      | 6,6   | 52,2  | -     | 80,0  | -            | 188,8 | 12,8  | -    | 12,8  | 3,5  | 3,5   |       |               |     |       | 205,1 |                 |
| 10К90-6          |                    |      | 9,1,0 | -     | 38,2  | -     | -            | 179,2 | 6,0   | -    | 6,0   | 8,6  | 8,6   |       |               |     |       | 193,8 |                 |
| 10К90-7          |                    |      | 6,6   | -     | 141,6 | -     | -            | 198,2 | 6,0   | -    | 6,0   | 7,3  | 7,3   |       |               |     |       | 211,5 |                 |
| 10К90-8          |                    |      | 6,6   | 52,2  | 103,4 | -     | -            | 212,2 | 6,0   | -    | 6,0   | 7,6  | 7,6   |       |               |     |       | 225,8 |                 |
| 11К90-1          | 28,4               | 20,6 | -     | 60,2  | 59,9  | 12,5  | -            | 181,6 | 6,0   | -    | 6,0   | 7,8  | 7,8   | 3,4   | -             | -   | 3,4   | 197,2 |                 |
| 11К90-2          |                    |      | -     | -     | 135,3 | 12,5  | -            | 196,8 | 6,0   | -    | 6,0   | 7,8  | 7,8   |       |               |     |       | 214,9 |                 |
| 11К90-3          |                    |      | -     | -     | 75,4  | 85,3  | -            | 209,7 | 12,5  | -    | 12,5  | 7,4  | 7,4   |       |               |     |       | 210,2 |                 |
| 11К90-4          |                    |      | -     | -     | -     | 178,1 | -            | 227,1 | 16,4  | -    | 16,4  | 1,1  | 1,1   |       |               |     |       | 244,6 |                 |
| 11К90-5          |                    |      | 77,0  | -     | 75,4  | 12,5  | -            | 213,9 | 6,0   | -    | 6,0   | 7,3  | 7,3   |       |               |     |       | 227,2 |                 |
| 11К90-6          |                    |      | -     | 97,7  | 75,4  | 12,5  | -            | 234,6 | 6,0   | -    | 6,0   | 7,8  | 7,8   |       |               |     |       | 248,4 |                 |
| 11К90-7          |                    |      | -     | 97,7  | -     | 105,3 | -            | 252,0 | 9,9   | -    | 9,9   | 5,4  | 5,4   |       |               |     |       | 267,3 |                 |
| 11К90-8          |                    |      | -     | 97,7  | -     | 12,5  | 122,4        | 281,6 | 6,0   | 5,4  | 11,4  | 5,4  | 5,4   |       |               |     |       | 298,4 |                 |
| 11К90-9          |                    |      | -     | -     | 171,6 | 12,5  | -            | 233,1 | 6,0   | -    | 6,0   | 7,4  | 7,4   |       |               |     |       | 246,5 |                 |
| 11К90-10         |                    |      | -     | -     | 96,2  | 105,3 | -            | 250,5 | 9,9   | -    | 9,9   | 5,0  | 5,0   |       |               |     |       | 265,4 |                 |
| 11К90-11         |                    |      | -     | -     | 75,4  | 128,7 | -            | 253,1 | 12,5  | -    | 12,5  | 1,1  | 1,1   |       |               |     |       | 288,0 |                 |
| 11К90-12         |                    |      | -     | -     | -     | 221,5 | -            | 270,5 | 16,4  | -    | 16,4  | 3,5  | 3,5   |       |               |     |       | 299,5 |                 |
| 11К90-13         |                    |      | -     | -     | 75,4  | 159,1 | -            | 283,5 | 12,5  | -    | 12,5  | 1,1  | 1,1   |       |               |     |       | 318,4 |                 |
| 11К90-14         |                    |      | -     | -     | -     | 251,9 | -            | 300,9 | 16,4  | -    | 16,4  | 1,1  | 1,1   |       |               |     |       | 324,2 |                 |

Итого по маркам арматуры



| МАРКА<br>РОТОННОВ | ИЗДЕЛИЯ АРМАТУРНЫЕ |      |       |       |       |       |       |       |      |      |       |                 | ВСЕГО | ПРОФИЛЬ МАРКИ |        |       | ОБЩАЯ<br>РАСЧЕТ |
|-------------------|--------------------|------|-------|-------|-------|-------|-------|-------|------|------|-------|-----------------|-------|---------------|--------|-------|-----------------|
|                   | АРМАТУРА КЛАССА    |      |       |       |       |       |       |       |      |      |       |                 |       | СТ 3 не 5-1   |        |       |                 |
|                   | А-III              |      |       |       |       |       | А-I   |       |      | Вр-I |       |                 |       | ГОСТ 585-88   |        |       |                 |
|                   | ГОСТ 5781-82       |      |       |       |       |       |       |       |      |      |       |                 |       | ГОСТ 6727-80  |        |       |                 |
|                   | Ø10                | Ø12  | Ø16   | Ø18   | Ø20   | Ø22   | Ø25   | Итого | Ø6   | Ø8   | Итого | Ø5              |       | Итого         | -12x65 |       |                 |
| 1K102-1           | 8,7                | 18,1 | 4,6   | 13,7  | 96,2  | -     | -     | 144,3 | 4,2  | -    | 4,2   | 8,5             | 8,5   | 1,7           | 1,7    | 1540  | 155,7           |
| 1K102-2           |                    |      | 18,3  | -     | -     | 116,4 | -     | 161,5 | 15,5 | -    | 15,5  | 1,7             | 1,7   |               |        | 178,7 | 180,4           |
| 1K102-3           |                    |      | 122,0 | -     | 17,2  | -     | -     | 166,0 | 4,2  | -    | 4,2   | 10,3            | 10,3  |               |        | 180,5 | 182,2           |
| 1K102-4           |                    |      | 4,6   | 149,3 | -     | 21,1  | -     | 201,8 | 6,1  | -    | 6,1   | 7,7             | 7,7   |               |        | 215,6 | 217,3           |
| 1K102-5           |                    |      | 4,6   | -     | 141,4 | 21,1  | -     | 193,9 | 5,9  | -    | 5,9   | 7,1             | 7,1   |               |        | 206,9 | 208,6           |
| 1K102-6           |                    |      | 4,6   | -     | -     | 192,3 | -     | 223,7 | 15,6 | -    | 15,6  | 1,3             | 1,3   |               |        | 240,6 | 242,3           |
| 2K102-1           | 8,7                | 16,9 | 4,6   | 27,5  | 93,3  | -     | -     | 151,0 | 4,2  | -    | 4,2   | 8,4             | 8,4   | 1,7           | 1,7    | 163,6 | 165,3           |
| 2K102-2           |                    |      | 4,6   | -     | 93,3  | 42,5  | -     | 166,9 | 6,2  | -    | 6,2   | 6,9             | 6,9   |               |        | 179,1 | 180,8           |
| 2K102-3           |                    |      | 4,6   | -     | 34,6  | 112,9 | -     | 177,7 | 14,8 | -    | 14,8  | 1,7             | 1,7   |               |        | 194,1 | 195,8           |
| 2K102-4           |                    |      | 116,4 | -     | 34,6  | -     | -     | 176,6 | 4,2  | -    | 4,2   | 9,9             | 9,9   |               |        | 190,7 | 192,4           |
| 2K102-5           |                    |      | 116,4 | -     | -     | 42,5  | -     | 184,5 | 6,7  | -    | 6,7   | 8,4             | 8,4   |               |        | 199,6 | 201,3           |
| 2K102-6           |                    |      | 4,6   | 141,5 | 34,6  | -     | -     | 206,3 | 4,2  | -    | 4,2   | 9,0             | 9,0   |               |        | 219,5 | 221,2           |
| 2K102-7           |                    |      | 4,6   | 141,5 | -     | 42,5  | -     | 214,3 | 6,5  | -    | 6,5   | 7,6             | 7,6   |               |        | 228,3 | 230,0           |
| 2K102-8           |                    |      | 4,6   | -     | 170,3 | -     | -     | 200,5 | 4,2  | -    | 4,2   | 8,1             | 8,1   |               |        | 212,8 | 214,5           |
| 2K102-9           |                    |      | 4,6   | -     | 135,7 | -     | 56,3  | 222,2 | 4,2  | 3,2  | 7,4   | 6,9             | 6,9   |               |        | 236,5 | 238,2           |
| 2K102-10          |                    |      | 4,6   | -     | 34,6  | 164,1 | -     | 228,9 | 14,8 | -    | 14,8  | 1,7             | 1,7   |               |        | 245,4 | 247,1           |
| 3K102-1           | 8,7                | 15,9 | 4,6   | -     | 129,7 | -     | -     | 158,9 | 4,2  | -    | 4,2   | 8,0             | 8,0   | 1,7           | 1,7    | 171,1 | 172,8           |
| 3K102-2           |                    |      | 4,6   | -     | 90,2  | -     | 63,8  | 183,2 | 4,2  | 4,0  | 8,2   | 6,5             | 6,5   |               |        | 197,9 | 199,6           |
| 3K102-3           |                    |      | 4,6   | -     | -     | 157,7 | -     | 186,9 | 15,5 | -    | 15,5  | 1,2             | 1,2   |               |        | 203,6 | 205,3           |
| 3K102-4           |                    |      | 4,6   | -     | -     | 109,2 | 63,8  | 202,2 | 13,0 | 4,0  | 17,0  | 1,2             | 1,2   |               |        | 220,4 | 222,1           |
| 3K102-5           |                    |      | 110,6 | -     | -     | 48,5  | -     | 183,7 | 7,2  | -    | 7,2   | 7,8             | 7,8   |               |        | 198,7 | 200,4           |
| 3K102-6           |                    |      | 4,6   | 134,2 | -     | 48,5  | -     | 211,9 | 6,9  | -    | 6,9   | 7,0             | 7,0   |               |        | 225,8 | 227,5           |
| 3K102-7           |                    |      | 4,6   | 134,2 | -     | -     | 63,8  | 227,2 | 4,2  | 4,3  | 8,5   | 7,0             | 7,0   |               |        | 242,7 | 244,4           |
| 3K102-8           |                    |      | 4,6   | -     | 130,2 | 48,5  | -     | 207,9 | 6,7  | -    | 6,7   | 6,5             | 6,5   |               |        | 221,1 | 222,8           |
| 3K102-9           |                    |      | 4,6   | -     | 130,2 | -     | 63,8  | 223,2 | 4,2  | 4,0  | 8,2   | 6,5             | 6,5   |               |        | 237,9 | 239,6           |
| 3K102-10          |                    |      | 4,6   | -     | -     | 205,9 | -     | 235,1 | 15,4 | -    | 15,4  | 1,2             | 1,2   |               |        | 251,7 | 253,4           |
| 3K102-11          |                    |      | 4,6   | -     | -     | 157,4 | 63,8  | 250,4 | 12,9 | 4,0  | 16,9  | 1,2             | 1,2   |               |        | 268,5 | 270,2           |
| 3K102-12          |                    |      | 4,6   | -     | -     | 48,5  | 202,9 | 280,6 | 5,1  | 13,3 | 20,4  | 1,2             | 1,2   |               |        | 302,2 | 303,9           |
|                   |                    |      |       |       |       |       |       |       |      |      |       | 1.424.1-5.10-PC |       |               | Лист   |       |                 |
|                   |                    |      |       |       |       |       |       |       |      |      |       |                 |       |               | 5      |       |                 |

ИИВ, Липецк, Проектное и конструкторское бюро

МАРКА  
КОЛОННЫ

НЗДЕЛНА ЯРМАТУРНИЕ  
ЯРМАТУРА КЪЛАСА

А-III

А-I

ВР-I

ВСЕТО

ПРОГРАМ МАРЕН

ДЕБИТА

| МАРКА<br>КОЛОННЫ | ГОСТ 5781-82 |      |     |       |       |       |       |       |              |              |      |      |             |             | ГОСТ 6727-80 |       |             |             | ВСЕТО | ПРОГРАМ МАРЕН |             |  |  | ДЕБИТА |
|------------------|--------------|------|-----|-------|-------|-------|-------|-------|--------------|--------------|------|------|-------------|-------------|--------------|-------|-------------|-------------|-------|---------------|-------------|--|--|--------|
|                  | φ10          | φ12  | φ16 | φ18   | φ20   | φ22   | φ25   | φ28   | Н1010        |              | φ6   | φ8   | Н1010       |             | φ5           | Н1010 | СТ 3 РС 5-1 |             |       |               |             |  |  |        |
|                  |              |      |     |       |       |       |       |       | ГОСТ 5781-82 | ГОСТ 6727-80 |      |      | ГОСТ 585-88 | ГОСТ 585-88 |              |       | ГОСТ 585-88 | ГОСТ 585-88 |       | ГОСТ 585-88   | ГОСТ 585-88 |  |  |        |
| 4К102-1          | 12,9         | 17,2 | -   | -     | 90,2  | 58,3  | -     | -     | 178,6        | 9,3          | -    | 9,3  | 6,2         | 6,2         | 194,1        | -     | -           | -           | -     | 197,0         |             |  |  |        |
| 4К102-2          |              |      | -   | -     | 90,2  | 9,8   | 63,8  | -     | 193,9        | 5,8          | 5,8  | 11,6 | 6,2         | 6,2         | 211,7        | -     | -           | -           | -     | 214,6         |             |  |  |        |
| 4К102-3          |              |      | -   | -     | -     | 167,5 | -     | -     | 197,6        | 17,8         | -    | 17,8 | 1,1         | 1,1         | 216,5        | -     | -           | -           | -     | 219,4         |             |  |  |        |
| 4К102-4          |              |      | -   | -     | 44,8  | 89,7  | -     | 58,3  | -            | 222,9        | 9,5  | -    | 9,5         | 7,5         | 7,5          | 239,9 | -           | -           | -     | -             | 237,1       |  |  |        |
| 4К102-5          |              |      | -   | -     | 44,8  | 89,7  | -     | 9,8   | 63,8         | 238,2        | 5,8  | 6,2  | 12,0        | 7,5         | 7,5          | 257,7 | -           | 2,9         | -     | 2,9           | 242,8       |  |  |        |
| 4К102-6          |              |      | -   | -     | -     | 146,5 | 39,5  | 9,8   | -            | 225,9        | 5,8  | -    | 5,8         | 9,2         | 9,2          | 240,9 | -           | -           | -     | -             | 260,6       |  |  |        |
| 4К102-7          |              |      | -   | -     | -     | 146,5 | -     | 58,3  | -            | 234,9        | 9,6  | -    | 9,6         | 6,9         | 6,9          | 251,4 | -           | -           | -     | -             | 243,8       |  |  |        |
| 4К102-8          |              |      | -   | -     | -     | 146,5 | -     | 9,8   | 63,8         | 250,2        | 5,8  | 6,2  | 12,0        | 6,9         | 6,9          | 269,1 | -           | -           | -     | -             | 254,3       |  |  |        |
| 4К102-9          |              |      | -   | -     | -     | 130,2 | 58,3  | -     | -            | 218,6        | 9,3  | -    | 9,3         | 6,3         | 6,3          | 234,2 | -           | -           | -     | -             | 272,0       |  |  |        |
| 4К102-10         |              |      | -   | -     | -     | 130,2 | 9,8   | 63,8  | -            | 233,9        | 5,8  | 5,8  | 11,6        | 6,3         | 6,3          | 234,2 | -           | -           | -     | -             | 237,1       |  |  |        |
| 4К102-11         |              |      | -   | -     | -     | 215,7 | -     | -     | 245,8        | 17,8         | -    | 17,8 | 1,1         | 1,1         | 251,8        | -     | -           | -           | -     | 254,7         |             |  |  |        |
| 4К102-12         |              |      | -   | -     | -     | 167,2 | 63,8  | -     | 261,1        | 14,3         | 5,8  | 20,1 | 1,1         | 1,1         | 264,7        | -     | -           | -           | -     | 254,7         |             |  |  |        |
| 4К102-13         |              |      | -   | -     | 125,5 | 15,3  | -     | -     | 171,2        | 5,8          | -    | 5,8  | 11,4        | 11,4        | 168,4        | -     | -           | -           | -     | 267,6         |             |  |  |        |
| 5К102-1          | 12,0         | 18,4 | 4,7 | 145,5 | 19,1  | -     | -     | 199,7 | 5,8          | -            | 5,8  | 10,0 | 10,0        | 215,5       | -            | -     | -           | -           | 285,2 |               |             |  |  |        |
| 5К102-2          |              |      | 4,7 | -     | 196,9 | -     | -     | 232,0 | 5,8          | -            | 5,8  | 8,9  | 8,9         | 246,7       | -            | -     | -           | -           | 190,1 |               |             |  |  |        |
| 5К102-3          |              |      | 4,7 | -     | -     | 190,2 | -     | -     | 225,3        | 18,2         | -    | 18,2 | 1,2         | 1,2         | 244,7        | 1,7   | -           | -           | 1,7   | 217,2         |             |  |  |        |
| 5К102-4          |              |      | 4,7 | 26,1  | -     | -     | 214,5 | -     | 275,7        | 5,8          | 18,5 | 24,3 | 1,7         | 1,7         | 301,7        | -     | -           | -           | -     | 248,4         |             |  |  |        |
| 5К102-5          |              |      | 4,7 | 26,1  | -     | -     | -     | 270,2 | 331,4        | 5,8          | 18,5 | 24,3 | 1,7         | 1,7         | 357,4        | -     | -           | -           | -     | 246,4         |             |  |  |        |
| 5К102-6          |              |      | 4,7 | 26,1  | -     | -     | -     | -     | 270,2        | 331,4        | 5,8  | 18,5 | 24,3        | 1,7         | 1,7          | 301,7 | -           | -           | -     | -             | 303,4       |  |  |        |
| 6К102-1          | 12,0         | 17,4 | -   | -     | 7,9   | 137,7 | -     | -     | 175,0        | 18,1         | -    | 18,1 | 1,2         | 1,2         | 194,3        | -     | -           | -           | -     | 359,1         |             |  |  |        |
| 6К102-2          |              |      | -   | -     | 7,9   | 158,9 | -     | -     | 194,2        | 18,2         | -    | 18,2 | 1,2         | 1,2         | 194,3        | -     | -           | -           | -     | 196,9         |             |  |  |        |
| 6К102-3          |              |      | -   | 148,1 | 45,6  | -     | -     | -     | 223,1        | 5,8          | -    | 5,8  | 10,0        | 10,0        | 213,6        | -     | -           | -           | -     | 216,2         |             |  |  |        |
| 6К102-4          |              |      | -   | 148,1 | 7,9   | 46,4  | -     | -     | 231,8        | 9,5          | -    | 9,5  | 7,7         | 7,7         | 238,9        | -     | -           | -           | -     | 241,5         |             |  |  |        |
| 6К102-5          |              |      | -   | -     | 214,6 | -     | -     | -     | 244,0        | 5,8          | -    | 5,8  | 8,7         | 8,7         | 249,0        | -     | -           | 2,6         | 2,6   | 251,6         |             |  |  |        |
| 6К102-6          |              |      | -   | -     | 176,9 | 46,4  | -     | -     | 252,7        | 8,9          | -    | 8,9  | 6,8         | 6,8         | 258,5        | -     | -           | -           | -     | 261,1         |             |  |  |        |
| 6К102-7          |              |      | -   | -     | 45,6  | 159,2 | -     | -     | 234,2        | 17,3         | -    | 17,3 | 1,7         | 1,7         | 268,4        | -     | -           | -           | -     | 271,0         |             |  |  |        |
| 6К102-8          |              |      | -   | -     | 7,9   | 205,6 | -     | -     | 242,9        | 18,1         | -    | 18,1 | 1,2         | 1,2         | 253,2        | -     | -           | -           | -     | 255,8         |             |  |  |        |
| 6К102-9          |              |      | -   | -     | 7,9   | 159,2 | 6,2   | -     | 257,7        | 15,0         | 5,3  | 20,3 | 1,2         | 1,2         | 262,2        | -     | -           | -           | -     | 264,8         |             |  |  |        |
|                  |              |      |     |       |       |       |       |       |              |              |      |      |             |             |              |       |             |             |       | 281,8         |             |  |  |        |

МАРКА КОЛОННЫ

1.424.1-5.10-PC

| МАРКА КОЛОННЫ | ИЗДЕЛИЯ АРМАТУРНЫЕ    |      |      |       |       |       |       |       |       |       |       |      |       |       |       |             | ПРОКАТ МАРАЧ |             |       | ОБЩИЙ ПРИБОР |       |
|---------------|-----------------------|------|------|-------|-------|-------|-------|-------|-------|-------|-------|------|-------|-------|-------|-------------|--------------|-------------|-------|--------------|-------|
|               | АРМАТУРА КЛАССА А-III |      |      |       |       |       |       |       |       |       |       |      |       |       |       |             |              |             |       |              |       |
|               | ГОСТ 5781-82          |      |      |       |       |       |       |       |       |       | А-I   |      |       | ВР-I  |       |             | ВСЕГО        | ГОСТ 535-88 |       |              |       |
|               | φ10                   | φ12  | φ16  | φ18   | φ20   | φ22   | φ25   | φ28   | φ32   | Итого | φ6    | φ8   | Итого | φ5    | Итого | ГОСТ 535-88 |              | ГОСТ 535-88 | Итого |              |       |
| 6K102-10      | 120                   | 17,4 | -    | -     | 7,9   | 46,4  | 204,7 | -     | -     | 288,4 | 6,6   | 17,7 | 24,3  | 1,2   | 1,2   | 313,9       |              |             |       | 316,5        |       |
| 6K102-11      |                       |      | -    | -     | 7,9   | -     | 265,9 | -     | -     | 303,2 | 5,8   | 18,3 | 24,1  | 1,2   | 1,2   |             |              |             |       | 328,5        | 331,1 |
| 6K102-12      |                       |      | -    | -     | 7,9   | 46,4  | -     | 261,0 | -     | -     | 344,7 | 6,6  | 17,7  | 24,3  | 1,2   |             |              |             |       | 1,2          | 370,2 |
| 7K102-1       | 120                   | 16,2 | -    | -     | 11,7  | 159,3 | -     | -     | 199,2 | 18,2  | -     | 18,2 | 1,1   | 1,1   | 218,5 | -           | 26           | 26          |       | 221,1        |       |
| 7K102-2       |                       |      | -    | -     | 11,7  | 106,8 | 68,8  | -     | -     | 215,5 | 14,5  | 6,3  | 20,8  | 1,1   | 1,1   |             |              |             |       | 237,4        | 240,0 |
| 7K102-3       |                       |      | -    | -     | 11,7  | 106,8 | -     | 38,0  | 68,5  | 253,2 | 14,5  | 6,5  | 21,0  | 1,1   | 1,1   |             |              |             |       | 275,3        | 277,9 |
| 7K102-4       |                       |      | 42,2 | -     | 122,0 | -     | -     | 88,1  | -     | 280,5 | 5,8   | 6,5  | 12,3  | 6,0   | 8,0   |             |              |             |       | 300,8        | 303,4 |
| 7K102-5       |                       |      | -    | 53,6  | 122,0 | 52,5  | -     | -     | -     | 256,3 | 9,6   | -    | 9,6   | 7,3   | 7,3   |             |              |             |       | 273,2        | 275,8 |
| 7K102-6       |                       |      | -    | 53,6  | 122,0 | -     | 68,8  | -     | -     | 272,6 | 5,8   | 6,3  | 12,1  | 7,3   | 7,3   |             |              |             |       | 292,0        | 294,6 |
| 7K102-7       |                       |      | -    | -     | 188,0 | 52,5  | -     | -     | -     | 268,7 | 9,6   | -    | 9,6   | 6,6   | 6,6   |             |              |             |       | 284,9        | 287,5 |
| 7K102-8       |                       |      | -    | -     | 188,0 | -     | 68,8  | -     | -     | 285,0 | 5,8   | 6,3  | 12,1  | 6,6   | 6,6   |             |              |             |       | 303,7        | 306,3 |
| 7K102-9       |                       |      | -    | -     | 188,0 | -     | -     | 88,1  | -     | 304,3 | 5,8   | 6,5  | 12,3  | 6,6   | 6,6   |             |              |             |       | 323,2        | 325,8 |
| 7K102-10      |                       |      | -    | -     | 188,0 | -     | -     | 38,0  | 68,5  | 322,7 | 5,8   | 6,5  | 12,3  | 6,6   | 6,6   |             |              |             |       | 341,6        | 344,2 |
| 7K102-11      |                       |      | -    | -     | 11,7  | 204,5 | -     | -     | -     | 244,4 | 18,1  | -    | 18,1  | 1,1   | 1,1   |             |              |             |       | 263,6        | 266,2 |
| 7K102-12      |                       |      | -    | -     | 11,7  | 152,0 | 68,8  | -     | -     | 260,7 | 14,3  | 6,3  | 20,6  | 1,1   | 1,1   |             |              |             |       | 282,4        | 285,0 |
| 7K102-13      |                       |      | -    | -     | 11,7  | 152,0 | -     | 88,1  | -     | 280,0 | 14,3  | 6,5  | 20,8  | 1,1   | 1,1   |             |              |             |       | 301,9        | 304,5 |
| 7K102-14      |                       |      | -    | -     | 11,7  | 152,0 | -     | 38,0  | 68,5  | 298,4 | 14,3  | 6,5  | 20,8  | 1,1   | 1,1   |             |              |             |       | 320,3        | 322,9 |
| 7K102-15      |                       |      | -    | -     | 11,7  | -     | 264,6 | -     | -     | 304,5 | 5,8   | 18,1 | 23,9  | 1,1   | 1,1   |             |              |             |       | 329,5        | 332,1 |
| 7K102-16      |                       |      | -    | -     | 11,7  | -     | 195,8 | 88,1  | -     | 323,8 | 5,8   | 18,3 | 24,1  | 1,1   | 1,1   |             |              |             |       | 349,0        | 351,6 |
| 7K102-17      |                       |      | -    | -     | 11,7  | -     | -     | 334,8 | -     | 374,7 | 5,8   | 18,3 | 24,1  | 1,1   | 1,1   |             |              |             |       | 399,9        | 402,5 |
| 7K102-18      |                       |      | -    | -     | 11,7  | -     | -     | 284,7 | 68,5  | 393,1 | 5,8   | 18,3 | 24,1  | 1,1   | 1,1   |             |              |             |       | 418,3        | 420,9 |
| 7K102-19      | -                     | -    | 11,7 | -     | 195,8 | -     | 118,1 | 353,8 | 5,8   | 18,3  | 24,1  | 1,1  | 1,1   | 379,0 | 381,6 |             |              |             |       |              |       |
| 7K102-20      | -                     | -    | 11,7 | -     | 195,8 | -     | 106,5 | 342,2 | 5,8   | 18,3  | 24,1  | 1,1  | 1,1   | 367,2 | 369,8 |             |              |             |       |              |       |
| 8K102-1       | 28,4                  | 24,6 | 6,6  | 27,4  | 82,0  | -     | -     | -     | 169,0 | 6,0   | -     | 6,0  | 8,4   | 8,4   | 183,4 | 3,4         | -            | 3,4         |       | 186,8        |       |
| 8K102-2       |                       |      | 6,6  | 27,4  | -     | 99,2  | -     | -     | -     | 186,2 | 14,5  | -    | 14,5  | 3,4   | 3,4   |             |              |             |       | 204,1        | 207,5 |
| 8K102-3       |                       |      | 6,6  | 133,0 | 34,4  | -     | -     | -     | -     | 227,0 | 6,0   | -    | 6,0   | 9,1   | 9,1   |             |              |             |       | 242,1        | 245,5 |

Или, если, Горюче и ВРТА Вспомог.

1.424.1-5.10-PC 7



| МАРКА<br>КОЛОННЫ | ИЗДЕЛИЯ АРМАТУРНЫЕ |      |       |       |       |       |       |       |       |       |              |      |       |       |        | ПРОФИЛЬ МАРКИ |             |       |       | ОБЪЕМ<br>ПРИБОРА |       |
|------------------|--------------------|------|-------|-------|-------|-------|-------|-------|-------|-------|--------------|------|-------|-------|--------|---------------|-------------|-------|-------|------------------|-------|
|                  | АРМАТУРА КЛАССА    |      |       |       |       |       |       |       |       |       |              |      |       |       |        |               |             |       |       |                  |       |
|                  | А-П                |      |       |       |       |       |       |       |       |       | А-Г          |      |       | Вр-Г  |        | ВСЕГО         | СТ 3 ПО 5-1 |       |       |                  |       |
|                  | ГОСТ 5781-82       |      |       |       |       |       |       |       |       |       | ГОСТ 6727-80 |      |       |       |        |               | ГОСТ 535-88 |       |       |                  |       |
| φ10              | φ12                | φ16  | φ18   | φ20   | φ22   | φ25   | φ28   | Итого | φ6    | φ8    | Итого        | φ5   | Итого |       | -12x65 | -12x70        | -14x80      | Итого |       |                  |       |
| 9К102-1          | 28,4               | 23,4 | -     | 8,4   | 76,2  | 49,4  | -     | -     | 185,8 | 9,5   | -            | 9,5  | 6,3   | 6,3   | 201,6  | -             | 3,8         | -     | 3,8   | 205,4            |       |
| 9К102-2          |                    |      | -     | 8,4   | 145,4 | -     | -     | -     | 205,6 | 6,0   | -            | 6,0  | 8,4   | 8,4   | 220,0  |               |             |       |       | 223,8            |       |
| 9К102-3          |                    |      | -     | 6,3   | -     | -     | 92,2  | -     | -     | 207,2 | 14,3         | -    | 14,3  | 3,7   | 3,7    |               |             |       |       | 225,2            | 229,0 |
| 9К102-4          |                    |      | -     | 186,8 | -     | -     | -     | -     | -     | 238,6 | 6,0          | -    | 6,0   | 9,3   | 9,3    |               |             |       |       | 253,9            | 257,7 |
| 10К102-1         | 28,4               | 22,4 | -     | -     | 164,5 | -     | -     | -     | 215,3 | 6,0   | -            | 6,0  | 8,2   | 8,2   | 229,5  | -             | -           | 5,1   | 5,1   | 234,6            |       |
| 10К102-2         |                    |      | -     | -     | 85,5  | 97,0  | -     | -     | 233,3 | 10,4  | -            | 10,4 | 5,6   | 5,6   | 249,3  |               |             |       |       | 254,4            |       |
| 10К102-3         |                    |      | -     | -     | 83,0  | 15,5  | 84,8  | -     | 127,6 | 263,9 | 6,0          | 6,1  | 12,1  | 5,6   | 5,6    |               |             |       |       | 281,6            | 286,7 |
| 10К102-4         |                    |      | -     | -     | 94,5  | 84,8  | -     | -     | 214,1 | 13,3  | -            | 13,3 | 4,4   | 4,4   | 231,8  |               |             |       |       | 236,9            |       |
| 10К102-5         |                    |      | -     | -     | 15,5  | 181,8 | -     | -     | 230,1 | 13,3  | -            | 13,3 | 3,8   | 3,8   | 247,2  |               |             |       |       | 252,3            |       |
| 10К102-6         |                    |      | -     | -     | 15,5  | 84,8  | 127,6 | -     | 248,1 | 17,7  | -            | 17,7 | 1,2   | 1,2   | 267,0  |               |             |       |       | 272,1            |       |
| 10К102-7         |                    |      | -     | -     | 113,6 | 94,5  | -     | -     | 278,7 | 13,3  | 6,1          | 19,4 | 1,2   | 1,2   | 299,3  |               |             |       |       | 304,4            |       |
| 10К102-8         |                    |      | -     | -     | 113,6 | 15,5  | 97,0  | -     | 258,9 | 6,0   | -            | 6,0  | 9,0   | 9,0   | 273,9  |               |             |       |       | 279,0            |       |
| 10К102-9         |                    |      | -     | -     | 125,9 | 97,0  | -     | -     | 276,9 | 10,4  | -            | 10,4 | 6,2   | 6,2   | 293,5  |               |             |       |       | 298,6            |       |
| 10К102-10        |                    |      | -     | -     | 6,6   | 52,2  | -     | 94,6  | -     | 273,7 | 10,4         | -    | 10,4  | 5,6   | 5,6    |               |             |       |       | 289,7            | 294,8 |
| 11К102-1         | 26,0               | 23,8 | 6,6   | -     | 65,6  | 94,6  | -     | 203,2 | 15,1  | -     | 15,1         | 3,7  | 3,7   | 222,0 | 3,4    | -             | -           | 3,4   | 225,4 |                  |       |
| 11К102-2         |                    |      | 106,6 | 30,6  | -     | -     | -     | 216,6 | 15,1  | -     | 15,1         | 3,3  | 3,3   | 235,0 |        |               |             |       | 238,4 |                  |       |
| 11К102-3         |                    |      | 106,6 | -     | 38,2  | -     | -     | 187,0 | 6,0   | -     | 6,0          | 11,2 | 11,2  | 204,2 |        |               |             |       | 207,4 |                  |       |
| 11К102-4         |                    |      | 106,6 | -     | -     | 47,0  | -     | 194,6 | 6,0   | -     | 6,0          | 10,8 | 10,8  | 211,4 |        |               |             |       | 214,8 |                  |       |
| 11К102-5         |                    |      | 6,6   | 126,6 | 38,2  | -     | -     | 203,4 | 9,5   | -     | 9,5          | 8,7  | 8,7   | 221,6 |        |               |             |       | 225,0 |                  |       |
| 11К102-6         |                    |      | 6,6   | 178,8 | -     | -     | -     | 221,2 | 6,0   | -     | 6,0          | 10,0 | 10,0  | 237,2 |        |               |             |       | 240,6 |                  |       |
| 11К102-7         |                    |      | 6,6   | -     | 156,4 | 47,0  | -     | 235,2 | 6,0   | -     | 6,0          | 10,5 | 10,5  | 251,7 |        |               |             |       | 255,1 |                  |       |
| 11К102-8         |                    |      | 6,6   | -     | 38,2  | 147,4 | -     | 259,8 | 9,5   | -     | 9,5          | 6,8  | 6,8   | 276,1 |        |               |             |       | 279,5 |                  |       |
| 11К102-9         |                    |      | 6,6   | 52,2  | -     | 147,4 | -     | 242,0 | 15,1  | -     | 15,1         | 3,3  | 3,3   | 260,4 |        |               |             |       | 263,8 |                  |       |
| 11К102-10        |                    |      | -     | -     | -     | -     | -     | 256,0 | 15,1  | -     | 15,1         | 3,7  | 3,7   | 274,8 |        |               |             |       | 278,2 |                  |       |

ИЗДАНИЕ ПОДПИСЬ ВСТАВКА

1.424.1-5.10-PC Лист  
8

МАРКА  
КОЛОННЫ

ИЗДЕЛИЯ АРМАТУРНЫЕ  
АРМАТУРА КЛАССА  
А-II

| МАРКА<br>КОЛОННЫ | ГОСТ 5781-82 |     |      |       |       |       |       |       |       |       |       |      |             | Всего |       | ПРОФИТ НАРЕН |       |   | ОБЩИЙ<br>РАСХОД |       |
|------------------|--------------|-----|------|-------|-------|-------|-------|-------|-------|-------|-------|------|-------------|-------|-------|--------------|-------|---|-----------------|-------|
|                  | ГОСТ 5781-82 |     |      |       |       |       |       |       |       |       | Всего |      | ГОСТ 535-88 |       |       |              |       |   |                 |       |
|                  | φ10          | φ12 | φ16  | φ18   | φ20   | φ22   | φ25   | φ28   | φ32   | Итого | φ6    | φ8   | Итого       | Всего |       | ГОСТ 535-88  |       |   |                 |       |
|                  |              |     |      |       |       |       |       |       |       |       |       |      |             | φ5    | Итого | 4x90         | Итого |   |                 |       |
| 12K102-1         | 260          | 228 | -    | -     | -     | 154,3 | -     | -     | -     | 203,1 | 18,3  | -    | 18,3        | 1,2   | 1,2   | 222,6        | 5,8   | - | 5,8             | 228,4 |
| 12K102-2         |              |     | -    | -     | -     | 139,4 | -     | 156,8 | -     | 345,0 | 14,7  | 6,7  | 214         | 1,2   | 1,2   | 367,6        |       |   |                 | 373,4 |
| 12K102-3         |              |     | 92,4 | 60,2  | -     | 12,5  | -     | -     | -     | 213,9 | 6,0   | -    | 6,0         | 10,8  | 10,8  | 230,7        |       |   |                 | 236,5 |
| 12K102-4         |              |     | 92,4 | -     | 75,4  | 12,5  | -     | -     | -     | 229,1 | 6,0   | -    | 6,0         | 10,5  | 10,5  | 245,6        |       |   |                 | 251,4 |
| 12K102-5         |              |     | 92,4 | -     | -     | 105,3 | -     | -     | -     | 246,5 | 10,0  | -    | 10,0        | 8,0   | 8,0   | 264,5        |       |   |                 | 270,3 |
| 12K102-6         |              |     | 92,4 | -     | -     | 12,5  | 122,4 | -     | -     | 276,1 | 6,0   | 5,5  | 11,5        | 8,0   | 8,0   | 295,6        |       |   |                 | 301,4 |
| 12K102-7         |              |     | -    | -     | -     | 12,5  | 163,6 | 156,6 | -     | 381,5 | 6,0   | 19,6 | 25,6        | 1,2   | 1,2   | 408,3        |       |   |                 | 414,1 |
| 12K102-8         |              |     | -    | -     | -     | 12,5  | 163,6 | 68,2  | 122,0 | 415,1 | 6,0   | 19,0 | 25,0        | 1,2   | 1,2   | 441,3        |       |   |                 | 447,1 |
| 12K102-9         |              |     | -    | 117,0 | 75,4  | 12,5  | -     | -     | -     | 253,7 | 6,0   | -    | 6,0         | 9,5   | 9,5   | 269,2        |       |   |                 | 275,0 |
| 12K102-10        |              |     | -    | 117,0 | -     | 105,3 | -     | -     | -     | 271,1 | 10,0  | -    | 10,0        | 7,0   | 7,0   | 288,1        |       |   |                 | 293,9 |
| 12K102-11        |              |     | -    | 117,0 | -     | 12,5  | 122,4 | -     | -     | 300,7 | 6,0   | 5,5  | 11,5        | 7,0   | 7,0   | 319,2        |       |   |                 | 325,0 |
| 12K102-12        |              |     | -    | -     | 219,6 | 12,5  | -     | -     | -     | 280,9 | 6,0   | -    | 6,0         | 9,0   | 9,0   | 295,9        |       |   |                 | 301,7 |
| 12K102-13        |              |     | -    | -     | 144,2 | 105,3 | -     | -     | -     | 298,3 | 10,0  | -    | 10,0        | 6,5   | 6,5   | 314,8        |       |   |                 | 320,6 |
| 12K102-14        |              |     | -    | -     | 144,2 | 12,5  | 122,4 | -     | -     | 327,9 | 6,0   | 5,9  | 11,9        | 6,5   | 6,5   | 346,3        |       |   |                 | 352,1 |
| 12K102-15        |              |     | -    | -     | 144,2 | 12,5  | -     | 156,6 | -     | 362,1 | 6,0   | 7,1  | 13,1        | 6,5   | 6,5   | 381,7        |       |   |                 | 387,5 |
| 12K102-16        |              |     | -    | -     | -     | 184,9 | 122,4 | -     | -     | 356,1 | 14,5  | 5,9  | 20,4        | 1,2   | 1,2   | 377,7        |       |   |                 | 383,5 |
| 13K102-1         | 260          | 216 | -    | -     | -     | 98,8  | -     | 76,0  | 137,0 | 359,4 | 13,4  | 6,9  | 20,3        | 1,1   | 1,1   | 380,8        | 386,6 |   |                 |       |
| 13K102-2         |              |     | -    | -     | -     | 136,5 | 137,6 | -     | -     | 321,7 | 13,6  | 6,5  | 20,1        | 1,1   | 1,1   | 342,9        | 348,7 |   |                 |       |
| 13K102-3         |              |     | -    | -     | -     | 136,5 | -     | 176,2 | -     | 360,3 | 13,6  | 6,9  | 20,5        | 1,1   | 1,1   | 381,9        | 387,7 |   |                 |       |
| 13K102-4         |              |     | -    | -     | -     | 136,5 | -     | 76,0  | 137,0 | 397,1 | 13,6  | 6,9  | 20,5        | 1,1   | 1,1   | 418,7        | 424,5 |   |                 |       |
| 13K102-5         |              |     | -    | -     | -     | 136,5 | -     | -     | 236,2 | 420,3 | 13,6  | 6,9  | 20,5        | 1,1   | 1,1   | 441,9        | 447,7 |   |                 |       |
| 13K102-6         |              |     | 84,4 | -     | 85,4  | 18,8  | -     | -     | -     | 236,2 | 6,0   | -    | 6,0         | 10,3  | 10,3  | 252,5        | 258,3 |   |                 |       |
| 13K102-7         |              |     | 84,4 | -     | -     | 123,8 | -     | -     | -     | 255,8 | 10,7  | -    | 10,7        | 7,3   | 7,3   | 273,8        | 279,6 |   |                 |       |
| 13K102-8         |              |     | 84,4 | -     | -     | 18,8  | 137,6 | -     | -     | 288,4 | 6,0   | 6,5  | 12,5        | 7,3   | 7,3   | 308,2        | 314,0 |   |                 |       |
| 13K102-9         |              |     | 84,4 | -     | -     | 18,8  | -     | 176,2 | -     | 327,0 | 6,0   | 6,9  | 12,9        | 7,3   | 7,3   | 347,2        | 353,0 |   |                 |       |
| 13K102-10        |              |     | -    | -     | -     | 18,8  | 151,3 | 176,2 | -     | 393,9 | 6,0   | 17,9 | 23,9        | 1,1   | 1,1   | 418,9        | 424,7 |   |                 |       |
| 13K102-11        |              |     | -    | -     | -     | 18,8  | 151,3 | 76,0  | 137,0 | 430,7 | 6,0   | 17,9 | 23,9        | 1,1   | 1,1   | 455,7        | 461,5 |   |                 |       |

Итого по маркам: 1.424.1-5.10-PC

1.424.1-5.10-PC

Лист  
9

| МАРКА<br>КОТОННИ | ИЗДЕЛИЯ ЯРАМАТУРНИЕ |      |       |       |       |       |       |       |       |       |       |      |      |      |       |       |              | ОБЩИЙ<br>РАСЧЕТ |        |        |       |
|------------------|---------------------|------|-------|-------|-------|-------|-------|-------|-------|-------|-------|------|------|------|-------|-------|--------------|-----------------|--------|--------|-------|
|                  | ЯРАМАТУРА КЛАССА    |      |       |       |       |       |       |       |       |       |       |      |      |      |       |       |              |                 |        |        |       |
|                  | А-III               |      |       |       |       |       |       |       |       |       | А-II  |      |      | Вр-I |       | ВСЕГО | ПРОРАТ МАРКИ |                 |        |        |       |
|                  | ГОСТ 5781-82        |      |       |       |       |       |       |       |       |       |       |      |      |      |       |       |              |                 |        |        |       |
|                  | φ10                 | φ12  | φ16   | φ18   | φ20   | φ22   | φ25   | φ28   | φ32   | φ36   | Н7010 | φ6   | φ8   | φ10  | Н7010 | φ5    | Н7010        |                 | -12x65 | -14x90 | Н7010 |
| 13K102-12        |                     |      | -     | -     | 18,8  | 151,3 | -     | 236,2 | -     | 453,9 | 60    | 17,9 | -    | 22,9 | 1,1   | 1,1   | 478,9        |                 |        | 484,7  |       |
| 13K102-13        |                     |      | -     | 107,2 | -     | 123,8 | -     | -     | -     | 278,6 | 10,7  | -    | -    | 10,7 | 6,5   | 6,5   | 295,8        |                 |        | 301,6  |       |
| 13K102-14        |                     |      | -     | 107,2 | -     | 18,8  | 137,6 | -     | -     | 311,2 | 6,0   | 6,5  | -    | 12,5 | 6,5   | 6,5   | 330,2        |                 |        | 336,0  |       |
| 13K102-15        |                     |      | -     | 107,2 | -     | 18,8  | -     | 176,2 | -     | 349,8 | 6,0   | 6,9  | -    | 12,9 | 6,5   | 6,5   | 369,2        |                 |        | 375,0  |       |
| 13K102-16        |                     |      | -     | 107,2 | -     | 18,8  | -     | 76,0  | 137,0 | 386,6 | 6,0   | 6,9  | -    | 12,9 | 6,5   | 6,5   | 406,0        |                 |        | 411,8  |       |
| 13K102-17        |                     |      | -     | 107,2 | -     | 18,8  | -     | -     | 236,2 | 409,8 | 6,0   | 6,9  | -    | 12,9 | 6,5   | 6,5   | 429,2        |                 |        | 435,0  |       |
| 13K102-18        |                     |      | -     | -     | 132,0 | 123,8 | -     | -     | -     | 303,4 | 10,7  | -    | -    | 10,7 | 5,8   | 5,8   | 319,9        |                 |        | 325,7  |       |
| 13K102-19        |                     |      | -     | -     | 132,0 | 18,8  | 137,6 | -     | -     | 336,0 | 6,0   | 6,5  | -    | 12,5 | 5,8   | 5,8   | 354,3        |                 |        | 360,1  |       |
| 13K102-20        |                     |      | -     | -     | 132,0 | 18,8  | -     | 176,2 | -     | 374,6 | 6,0   | 6,9  | -    | 12,9 | 5,8   | 5,8   | 393,3        |                 |        | 399,1  |       |
| 13K102-21        |                     |      | -     | -     | 132,0 | 18,8  | -     | 76,0  | 137,0 | 411,4 | 6,0   | 6,9  | -    | 12,9 | 5,8   | 5,8   | 430,1        |                 |        | 435,9  |       |
| 13K102-22        | 26,0                | 21,6 | -     | -     | 132,0 | 18,8  | -     | -     | 236,2 | 434,6 | 6,0   | 6,9  | -    | 12,9 | 5,8   | 5,8   | 453,3        | -               | 5,8    | 5,8    | 459,1 |
| 13K102-23        |                     |      | -     | -     | -     | 18,8  | -     | 190,3 | 236,2 | 492,9 | 6,0   | 17,9 | -    | 23,9 | 1,1   | 1,1   | 517,9        |                 |        | 523,7  |       |
| 13K102-24        |                     |      | -     | -     | -     | 18,8  | -     | 190,3 | 102,2 | 177,4 | 536,3 | 6,0  | 11,0 | 10,7 | 27,7  | 1,1   | 1,1          | 565,1           |        |        | 570,9 |
| 13K102-25        |                     |      | -     | -     | -     | 144,0 | 137,6 | -     | -     | 329,2 | 13,4  | 6,6  | -    | 20,0 | 1,1   | 1,1   | 300,3        |                 |        | 356,1  |       |
| 13K102-26        |                     |      | -     | -     | -     | 144,0 | -     | 176,2 | -     | 367,8 | 13,4  | 7,0  | -    | 20,4 | 1,1   | 1,1   | 389,3        |                 |        | 395,1  |       |
| 13K102-27        |                     |      | -     | -     | -     | 181,0 | 137,6 | -     | -     | 366,2 | 13,4  | 6,6  | -    | 20,0 | 1,1   | 1,1   | 387,3        |                 |        | 393,1  |       |
| 13K102-28        |                     |      | -     | -     | -     | 181,0 | -     | 176,2 | -     | 404,8 | 13,4  | 7,0  | -    | 20,4 | 1,1   | 1,1   | 426,3        |                 |        | 432,1  |       |
| 13K102-29        |                     |      | -     | -     | -     | 181,0 | -     | 76,0  | 137,0 | 441,6 | 13,4  | 7,0  | -    | 20,4 | 1,1   | 1,1   | 463,1        |                 |        | 468,9  |       |
| 13K102-30        |                     |      | -     | -     | -     | 18,8  | 298,6 | -     | -     | 365,0 | 6,0   | 17,6 | -    | 23,6 | 1,1   | 1,1   | 389,7        |                 |        | 395,5  |       |
| 13K102-31        |                     |      | -     | -     | -     | 18,8  | 205,4 | 176,2 | -     | 448,0 | 6,0   | 18,0 | -    | 24,0 | 1,1   | 1,1   | 472,1        |                 |        | 478,9  |       |
| 13K102-32        |                     |      | -     | -     | -     | 18,8  | 205,4 | 76,0  | 137,0 | 484,8 | 6,0   | 18,0 | -    | 24,0 | 1,1   | 1,1   | 509,9        |                 |        | 515,7  |       |
| 14K102-1         | 26,0                | 23,8 | 106,6 | 25,6  | -     | -     | -     | -     | -     | 182,0 | 8,0   | -    | -    | 8,0  | 10,6  | 10,6  | 200,8        | 3,4             | -      | 3,4    | 204,0 |
| 14K102-2         |                     |      | 6,6   | 126,6 | 32,4  | -     | -     | -     | -     | 215,4 | 8,0   | -    | -    | 8,0  | 9,4   | 9,4   | 232,8        |                 |        |        | 236,2 |
| 14K102-3         |                     |      | 6,6   | -     | -     | 187,4 | -     | -     | -     | 243,8 | 13,6  | -    | -    | 19,6 | 1,2   | 1,2   | 264,6        |                 |        |        | 268,0 |

Вид и марка. Подписи и дата. Заполнить.

| МАРКА<br>КОЛОННЫ | ИЗДЕЛИЯ АРМАТУРЫ |      |              |       |       |       |       |       |       |       |              |       |            |       |             | ОБЩИЙ<br>РАСЧЕТ |       |              |  |
|------------------|------------------|------|--------------|-------|-------|-------|-------|-------|-------|-------|--------------|-------|------------|-------|-------------|-----------------|-------|--------------|--|
|                  | АРМАТУРА КЛАССА  |      |              |       |       |       |       |       |       |       |              |       |            |       |             |                 |       |              |  |
|                  | А-II             |      |              |       |       |       |       |       |       |       | А-I          |       |            | ВР-I  |             |                 | ВСЕГО | ПРОКАТ МАРКИ |  |
|                  | φ10              | φ12  | ГОСТ 5781-82 |       |       |       |       |       |       |       | ГОСТ 6727-80 |       | Ст 3ПС 5-1 |       | ГОСТ 535-88 |                 |       |              |  |
|                  |                  | φ16  | φ18          | φ20   | φ22   | φ25   | φ28   | φ32   | Итого | φ6    | φ8           | Итого | φ5         | Итого |             |                 | Итого |              |  |
| 15K102-1         | 26ρ              | 22,8 | -            | 52,2  | -     | 99,9  | -     | -     | -     | 200,9 | 16,5         | -     | 16,5       | 3,7   | 3,7         | 5,8             | 5,8   | 226,9        |  |
| 15K102-2         |                  |      | -            | -     | -     | 180,9 | -     | -     | -     | 229,7 | 20,2         | -     | 20,2       | 1,2   | 1,2         |                 |       | 251,1        |  |
| 15K102-3         |                  |      | 92,4         | -     | 65,6  | 12,5  | -     | -     | -     | 219,3 | 8,0          | -     | 8,0        | 10,0  | 10,0        |                 |       | 237,3        |  |
| 15K102-4         |                  |      | -            | 117,0 | 65,6  | 12,5  | -     | -     | -     | 243,9 | 8,0          | -     | 8,0        | 9,1   | 9,1         |                 |       | 261,0        |  |
| 15K102-5         |                  |      | -            | 117,0 | -     | 93,5  | -     | -     | -     | 259,3 | 11,7         | -     | 11,7       | 7,1   | 7,1         |                 |       | 276,1        |  |
| 15K102-6         |                  |      | -            | 117,0 | -     | 12,5  | 107,2 | -     | -     | 285,5 | 8,0          | 4,6   | 12,6       | 7,0   | 7,0         |                 |       | 305,1        |  |
| 15K102-7         |                  |      | -            | -     | 144,2 | 12,5  | 107,2 | -     | -     | 312,7 | 8,0          | 4,6   | 12,6       | 6,4   | 6,4         |                 |       | 331,7        |  |
| 16K102-1         | 26ρ              | 21,6 | -            | -     | 75,4  | 98,8  | -     | -     | 221,8 | 15,3  | -            | 15,3  | 3,5        | 3,5   | 5,8         | 5,8             | 246,4 |              |  |
| 16K102-2         |                  |      | -            | -     | 136,5 | -     | 156,6 | -     | 340,7 | 15,5  | 6,6          | 22,1  | 1,1        | 1,1   |             |                 | 363,9 |              |  |
| 16K102-3         |                  |      | -            | -     | 136,5 | -     | -     | 211,0 | 395,1 | 15,5  | 6,1          | 21,6  | 1,1        | 1,1   |             |                 | 417,8 |              |  |
| 16K102-4         |                  |      | 84,4         | -     | -     | 111,6 | -     | -     | 243,6 | 11,9  | -            | 11,9  | 7,3        | 7,3   |             |                 | 262,8 |              |  |
| 16K102-5         |                  |      | 84,4         | -     | -     | 18,8  | 122,6 | -     | -     | 273,4 | 8,0          | 5,4   | 13,4       | 7,3   |             |                 | 7,3   | 294,1        |  |
| 16K102-6         |                  |      | 84,4         | -     | -     | 18,8  | -     | 156,6 | -     | 307,4 | 8,0          | 6,6   | 14,6       | 7,3   |             |                 | 7,3   | 329,3        |  |
| 16K102-7         |                  |      | -            | 107,2 | -     | 111,6 | -     | -     | -     | 266,4 | 9,6          | 2,3   | 11,9       | 6,8   |             |                 | 6,8   | 285,1        |  |
| 16K102-8         |                  |      | -            | 107,2 | -     | 18,8  | 122,4 | -     | -     | 296,0 | 8,0          | 5,4   | 13,4       | 6,8   |             |                 | 6,8   | 316,2        |  |
| 16K102-9         |                  |      | -            | 107,2 | -     | 18,8  | -     | 156,6 | -     | 330,2 | 8,0          | 6,6   | 14,6       | 6,8   |             |                 | 6,8   | 351,6        |  |
| 16K102-10        |                  |      | -            | 107,2 | -     | 18,8  | -     | 68,2  | 122,0 | 363,8 | 8,0          | 6,1   | 14,1       | 6,8   |             |                 | 6,8   | 384,7        |  |
| 16K102-11        |                  |      | -            | -     | 132,0 | 18,8  | 122,4 | -     | -     | 320,8 | 8,0          | 5,4   | 13,4       | 5,8   |             |                 | 5,8   | 340,0        |  |
| 16K102-12        |                  |      | -            | -     | 132,0 | 18,8  | -     | 156,6 | -     | 355,0 | 8,0          | 6,1   | 14,1       | 5,8   |             |                 | 5,8   | 374,9        |  |
| 16K102-13        |                  |      | -            | -     | -     | 144,0 | 122,4 | -     | -     | 314,0 | 15,3         | 5,4   | 20,7       | 1,1   |             |                 | 1,1   | 335,8        |  |
| 16K102-14        |                  |      | -            | -     | -     | 181,0 | -     | 156,6 | -     | 385,2 | 15,3         | 6,6   | 21,9       | 1,1   |             |                 | 1,1   | 408,2        |  |
| 16K102-15        |                  |      | -            | -     | -     | 181,0 | -     | 68,2  | 122,0 | 418,8 | 15,3         | 6,1   | 21,4       | 1,1   |             |                 | 1,1   | 441,3        |  |

Итого, в том числе: 1. 2. 3. 4. 5. 6. 7. 8. 9. 10. 11. 12. 13. 14. 15.

МАРКА  
КОЛОННЫ

ИЗДЕЛИЯ АРМАТИРОВАННЫЕ

АРМАТУРА КЛАССА

А-III

| МАРКА<br>КОЛОННЫ | Ø6  | Ø10  | Ø12  | Ø16 | ГОСТ 5781-82 |       |       |       |      |       |      |      |     |       | ГОСТ 6727-80 |       | ВСЕГО | ПРОЕКТ МАРКА |    | ДЕЖИМ<br>ПРЕЖОР |
|------------------|-----|------|------|-----|--------------|-------|-------|-------|------|-------|------|------|-----|-------|--------------|-------|-------|--------------|----|-----------------|
|                  |     |      |      |     | А-I          |       |       |       |      | А-I   |      |      |     |       | Ø5           | Итого |       | БТ 3105-1    |    |                 |
|                  |     |      |      |     | Ø18          | Ø20   | Ø22   | Ø25   | Ø28  | Итого | Ø6   | Ø8   | Ø10 | Итого |              |       |       | ГОСТ 535-88  |    |                 |
|                  |     |      |      |     |              |       |       |       |      |       |      |      |     |       | -12x65       | Итого |       |              |    |                 |
| 1К114-1          |     |      |      |     |              |       |       |       |      |       |      |      |     |       |              |       |       |              |    |                 |
| 1К114-2          |     |      |      |     | 286          | 1054  | -     | -     | -    | 1724  | 06   | -    | -   | 06    | 111          | 111   | 184,1 |              |    | 185,8           |
| 1К114-3          |     |      |      |     | 286          | -     | 126,9 | -     | -    | 194,2 | 13,2 | -    | -   | 13,2  | 28           | 28    | 210,2 |              |    | 211,9           |
| 1К114-4          |     |      |      |     | -            | -     | 171,5 | -     | -    | 210,2 | 13,9 | -    | -   | 13,9  | 23           | 23    | 226,4 |              |    | 228,1           |
| 1К114-5          |     |      |      |     | 185,1        | -     | -     | -     | -    | 223,8 | 06   | -    | -   | 06    | 12,2         | 12,2  | 236,6 |              |    | 238,3           |
| 1К114-6          |     |      |      |     | 200,9        | -     | -     | -     | -    | 239,6 | 3,0  | -    | -   | 3,0   | 10,9         | 10,9  | 253,5 |              |    | 255,2           |
| 1К114-7          |     |      |      |     | -            | 229,2 | -     | -     | -    | 267,9 | 06   | -    | -   | 06    | 11,3         | 11,3  | 279,8 |              |    | 281,5           |
| 1К114-8          |     |      |      |     | -            | 229,2 | -     | -     | -    | 267,9 | 06   | -    | -   | 06    | 11,3         | 11,3  | 279,8 |              |    | 281,5           |
| 1К114-9          | 4,4 | 10,6 | 18,8 | 4,8 | -            | 358   | -     | 300,3 | -    | 374,8 | 06   | 21,8 | -   | 224   | 2,8          | 2,8   | 400,0 |              |    | 401,7           |
| 1К114-10         |     |      |      |     | -            | -     | 445   | 300,3 | -    | 383,5 | 1,3  | 18,3 | -   | 196   | 2,3          | 2,3   | 405,4 |              |    | 407,1           |
| 1К114-11         |     |      |      |     | -            | 192,3 | -     | -     | -    | 231,0 | 06   | -    | -   | 06    | 11,0         | 11,0  | 242,6 |              |    | 244,3           |
| 1К114-12         |     |      |      |     | -            | 192,3 | -     | -     | -    | 231,0 | 06   | -    | -   | 06    | 11,0         | 11,0  | 242,6 |              |    | 244,3           |
| 1К114-13         |     |      |      |     | -            | 156,3 | 44,5  | -     | -    | 239,5 | 2,5  | -    | -   | 06    | 11,0         | 11,0  | 242,6 |              |    | 253,6           |
| 1К114-14         |     |      |      |     | -            | -     | 2324  | -     | -    | 271,1 | 13,9 | -    | -   | 2,5   | 9,9          | 9,9   | 251,9 |              |    | 289,0           |
| 1К114-15         |     |      |      |     | -            | -     | 187,9 | 58,8  | -    | 265,4 | 12,1 | 3,1  | -   | 13,9  | 2,3          | 2,3   | 287,3 |              |    | 304,6           |
| 1К114-16         |     |      |      |     | -            | -     | 187,9 | -     | 76,4 | 303,0 | 12,1 | 3,1  | -   | 15,2  | 2,3          | 2,3   | 302,9 |              |    | 322,2           |
| 2К114-1          |     |      |      |     | -            | -     | 44,5  | 2424  | -    | 325,6 | 1,0  | 15,1 | -   | 15,2  | 2,3          | 2,3   | 320,5 | 17           | 17 | 345,7           |
| 2К114-2          |     |      |      |     | -            | 141,5 | -     | -     | -    | 179,2 | 06   | -    | -   | 16,1  | 2,3          | 2,3   | 344,0 |              |    | 192,1           |
| 2К114-3          |     |      |      |     | -            | 102,2 | 48,1  | -     | -    | 188,0 | 2,5  | -    | -   | 06    | 10,6         | 10,6  | 1904  |              |    | 201,6           |
| 2К114-4          |     |      |      |     | -            | -     | 171,6 | -     | -    | 209,3 | 13,6 | -    | -   | 2,5   | 94           | 94    | 1999  |              |    | 226,7           |
| 2К114-5          |     |      |      |     | 149,3        | -     | 48,1  | -     | -    | 235,1 | 3,2  | -    | -   | 13,6  | 2,1          | 2,1   | 225,0 |              |    | 249,9           |
| 2К114-6          |     |      |      |     | -            | 2214  | -     | -     | -    | 259,1 | 06   | -    | -   | 3,2   | 9,9          | 9,9   | 248,2 |              |    | 271,8           |
| 2К114-7          | 4,4 | 10,6 | 17,9 | 4,8 | -            | 182,1 | -     | 634   | -    | 283,2 | 06   | 3,8  | -   | 06    | 104          | 104   | 270,1 |              |    | 298,3           |
| 2К114-8          |     |      |      |     | -            | -     | 222,8 | 634   | -    | 323,9 | 11,0 | 3,8  | -   | 44    | 9,0          | 9,0   | 296,6 |              |    | 342,5           |
| 2К114-9          |     |      |      |     | -            | -     | -     | 349,8 | -    | 387,5 | 06   | 18,8 | -   | 14,8  | 2,1          | 2,1   | 340,8 |              |    | 410,7           |
| 2К114-10         |     |      |      |     | -            | 178,2 | -     | -     | -    | 215,9 | 06   | -    | -   | 194   | 2,1          | 2,1   | 409,0 |              |    | 228,6           |
| 2К114-11         |     |      |      |     | -            | 189,0 | 48,1  | -     | -    | 224,8 | 2,8  | -    | -   | 06    | 104          | 104   | 226,9 |              |    | 238,2           |
|                  |     |      |      |     | -            | 139,0 | -     | 634   | -    | 240,1 | 06   | 3,8  | -   | 2,8   | 8,9          | 8,9   | 236,5 |              |    | 255,1           |
|                  |     |      |      |     |              |       |       |       |      |       |      |      |     | 44    | 8,9          | 8,9   | 2534  |              |    |                 |

ИВБ. №10924. ГОДИЧНОЕ И. В. РАЯ. ВЕРИМ ИЛИ НЕ.

| МАРКА<br>КОЛОННЫ | НАДЕЖНОСТЬ АРМАТУРЫ |      |      |     |     |       |       |       |       |              |       |       |           |      |       |                 |        |       | ОБЩИЙ<br>РАСХОД |
|------------------|---------------------|------|------|-----|-----|-------|-------|-------|-------|--------------|-------|-------|-----------|------|-------|-----------------|--------|-------|-----------------|
|                  | АРМАТУРА КЛАССА     |      |      |     |     |       |       |       |       |              |       |       |           |      |       |                 |        |       |                 |
|                  | А-II                |      |      |     |     |       |       |       |       | А-I          |       |       | Вр-I      |      | ВСЕГО | ПРОГРАММА МАРКИ |        |       |                 |
|                  | ГОСТ 5781-82        |      |      |     |     |       |       |       |       | ГОСТ 6727-80 |       |       | СТ 8115-1 |      |       | ГОСТ 535-88     |        |       |                 |
|                  | φ6                  | φ10  | φ12  | φ16 | φ18 | φ20   | φ22   | φ25   | φ28   | Итого        | φ6    | φ8    | Итого     | φ5   | Итого | -12x65          | -14x90 | Итого |                 |
| 2К114-12         |                     |      |      |     |     | 227,6 |       |       | 265,3 | 13,2         |       | 13,2  | 2,1       | 2,1  |       |                 |        |       |                 |
| 2К114-13         | 4Н                  | 10,6 | 17,9 | 4,8 |     | 179,5 | 63,4  |       | 280,6 | 10,9         | 3,8   | 14,7  | 2,1       | 2,1  |       |                 |        |       |                 |
| 2К114-14         |                     |      |      |     |     |       | 294,9 |       | 332,6 | 0,6          | 18,8  | 19,4  | 2,1       | 2,1  | 1,7   |                 | 1,7    |       |                 |
| 3К114-1          |                     |      |      |     |     | 141,3 | 11,4  |       | 193,6 | 0,8          |       | 0,8   | 12,4      | 12,4 |       |                 |        |       |                 |
| 3К114-2          |                     |      |      |     |     | 102,1 | 59,5  |       | 202,5 | 3,9          |       | 3,9   | 10,4      | 10,4 |       |                 |        |       |                 |
| 3К114-3          |                     |      |      |     |     |       | 183,8 |       | 223,9 | 14,3         |       | 14,3  | 3,5       | 3,5  |       |                 |        |       |                 |
| 3К114-4          |                     |      |      |     |     | 149,1 |       | 59,5  | 249,5 | 4,4          |       | 4,4   | 10,4      | 10,4 |       |                 |        |       |                 |
| 3К114-5          |                     |      |      |     |     |       | 223,2 | 11,4  | 275,5 | 0,8          |       | 0,8   | 12,4      | 12,4 |       |                 |        |       |                 |
| 3К114-6          |                     |      |      |     |     |       | 184,1 | 59,5  | 284,5 | 4,4          |       | 4,4   | 10,1      | 10,1 |       |                 |        |       |                 |
| 3К114-7          | 5,6                 | 15,5 | 18,8 |     |     |       | 184,1 | 11,4  | 299,8 | 0,8          | 4,4   | 5,2   | 10,1      | 10,1 |       | 3,0             | 3,0    |       |                 |
| 3К114-8          |                     |      |      |     |     |       |       | 282,3 | 323,2 | 15,7         |       | 15,7  | 2,1       | 2,1  |       |                 |        |       |                 |
| 3К114-9          |                     |      |      |     |     |       |       |       | 386,8 | 1,6          | 23,6  | 25,2  | 2,1       | 2,1  |       |                 |        |       |                 |
| 3К114-10         |                     |      |      |     |     |       |       |       | 239,1 |              |       | 280,0 | 15,7      | 15,7 |       |                 |        |       |                 |
| 3К114-11         |                     |      |      |     |     |       |       |       | 59,5  | 231,1        |       | 331,5 | 1,6       | 21,8 | 23,4  | 2,1             | 2,1    |       |                 |
| 3К114-12         |                     |      |      |     |     |       |       |       |       | 11,4         | 294,4 |       | 346,7     | 0,8  | 24,8  | 25,6            | 2,1    | 2,1   |                 |
| 4К114-1          |                     |      |      |     |     | 30,0  | 103,1 |       | 177,7 | 0,8          |       | 0,8   | 11,9      | 11,9 |       |                 |        |       |                 |
| 4К114-2          |                     |      |      |     |     |       |       |       | 151,6 |              |       | 196,2 | 15,2      | 15,2 |       |                 |        |       |                 |
| 4К114-3          |                     |      |      |     |     |       | 140,5 |       | 185,1 | 0,8          |       | 0,8   | 11,8      | 11,8 |       |                 |        |       |                 |
| 4К114-4          |                     |      |      |     |     |       | 37,4  | 124,7 | 206,7 | 14,4         |       | 14,4  | 2,7       | 2,7  |       |                 |        |       |                 |
| 4К114-5          |                     |      |      |     |     |       |       |       | 226,9 | 0,8          |       | 0,8   | 13,1      | 13,1 |       |                 |        |       |                 |
| 4К114-6          | 5,6                 | 14,6 | 18,8 | 5,6 |     | 181,4 |       |       | 242,2 | 3,9          |       | 3,9   | 10,8      | 10,8 |       |                 |        |       |                 |
| 4К114-7          |                     |      |      |     |     | 151,4 |       | 46,2  | 269,0 | 0,8          |       | 0,8   | 11,8      | 11,8 | 1,7   |                 | 1,7    |       |                 |
| 4К114-8          |                     |      |      |     |     |       |       |       | 277,8 | 3,7          |       | 3,7   | 9,8       | 9,8  |       |                 |        |       |                 |
| 4К114-9          |                     |      |      |     |     |       |       |       | 272,5 |              |       | 317,1 | 15,2      | 15,2 |       |                 |        |       |                 |
| 4К114-10         |                     |      |      |     |     |       |       |       |       |              | 351,8 |       | 396,4     | 0,8  | 20,9  | 21,7            | 2,2    | 2,2   |                 |
| 4К114-11         |                     |      |      |     |     | 30,0  |       |       | 256,6 | 15,1         |       | 15,1  | 2,8       | 2,8  |       |                 |        |       |                 |

АИР-1000 ПАРТИС-М ДИТТЭ СЕРВИС-МАХ

1.4241-5.10-PC ИЧЕТ  
13

| МАРКА<br>КОТОНОВЫЕ | ИЗДЕЛИЯ АРМАТУРНЫЕ |      |      |       |       |       |       |       |       |       |      |      |       |      |       |        | ВСЕГО | ПРОБАМ МАРКИ |       |  | ОБЩИЙ<br>ПРОЦЕНТ |             |  |  |
|--------------------|--------------------|------|------|-------|-------|-------|-------|-------|-------|-------|------|------|-------|------|-------|--------|-------|--------------|-------|--|------------------|-------------|--|--|
|                    | АРМАТУРА КЛАССА    |      |      |       |       |       |       |       |       |       |      |      |       |      |       |        |       | СТ 3 КЛ 5-1  |       |  |                  |             |  |  |
|                    | А-II               |      |      |       |       |       |       |       |       |       | А-I  |      |       | ВР-I |       |        |       | ГОСТ 535-88  |       |  |                  |             |  |  |
|                    | ГОСТ 5781-82       |      |      |       |       |       |       |       |       |       |      |      |       |      |       |        |       | ГОСТ 6727-80 |       |  |                  | ГОСТ 535-88 |  |  |
|                    | φ 6                | φ 10 | φ 12 | φ 16  | φ 18  | φ 20  | φ 22  | φ 25  | φ 28  | Итого | φ 6  | φ 8  | Итого | φ 5  | Итого | -12x65 |       | -14x80       | Итого |  |                  |             |  |  |
| 4К114-12           |                    |      |      | -     | -     | 228,2 | -     | -     | 272,8 | 15,9  | -    | 15,9 | 2,2   | 2,2  |       |        |       | 290,9        |       |  |                  |             |  |  |
| 4К114-13           | 5,6                | 14,6 | 18,8 | 5,6   | -     | 46,2  | 234,0 | -     | 324,8 | 1,6   | 19,8 | 21,4 | 2,2   | 2,2  | 1,7   | -      | 1,7   | 348,4        |       |  |                  |             |  |  |
| 4К114-14           |                    |      |      | -     | -     | 46,2  | -     | 234,8 | 385,6 | 1,6   | 19,8 | 21,4 | 2,2   | 2,2  |       |        |       | 409,2        |       |  |                  |             |  |  |
| 4К114-15           |                    |      |      | -     | -     | -     | 60,8  | 234,8 | 400,2 | 0,8   | 20,9 | 21,7 | 2,2   | 2,2  |       |        |       | 424,1        |       |  |                  |             |  |  |
| 5К114-1; 5К114-2   |                    |      |      | -     | 142,7 | 17,1  | -     | -     | 197,6 | 0,8   | -    | 0,8  | 11,7  | 11,7 |       |        |       | 210,1        |       |  |                  |             |  |  |
| 5К114-3; 5К114-4   |                    |      |      | -     | 100,3 | 69,3  | -     | -     | 207,4 | 4,2   | -    | 4,2  | 8,9   | 8,9  |       |        |       | 220,5        |       |  |                  |             |  |  |
| 5К114-5; 5К114-6   |                    |      |      | -     | 100,3 | 17,1  | 68,3  | -     | 223,5 | 0,8   | 4,9  | 5,7  | 9,4   | 9,4  |       |        |       | 238,6        |       |  |                  |             |  |  |
| 5К114-7            |                    |      |      | -     | -     | 190,5 | -     | -     | 228,3 | 15,5  | -    | 15,5 | 2,0   | 2,0  |       |        |       | 245,8        |       |  |                  |             |  |  |
| 5К114-8; 5К114-9   |                    |      |      | -     | -     | 138,3 | 68,3  | -     | 245,4 | 12,0  | 5,8  | 17,8 | 2,0   | 2,0  |       |        |       | 265,2        |       |  |                  |             |  |  |
| 5К114-10           |                    |      |      | -     | -     | 138,3 | -     | 87,9  | 264,0 | 12,1  | 4,9  | 17,0 | 2,0   | 2,0  |       |        |       | 283,0        |       |  |                  |             |  |  |
| 5К114-11; 5К114-12 |                    |      |      | 144,5 | 42,4  | 17,1  | -     | -     | 241,8 | 0,8   | -    | 0,8  | 12,8  | 12,8 |       |        |       | 255,4        |       |  |                  |             |  |  |
| 5К114-13; 5К114-14 |                    |      |      | 144,5 | -     | 69,3  | -     | -     | 251,6 | 4,7   | -    | 4,7  | 10,2  | 10,2 |       |        |       | 266,5        |       |  |                  |             |  |  |
| 5К114-15; 5К114-16 |                    |      |      | 76,6  | -     | 69,3  | 68,3  | -     | 252,0 | 0,8   | 6,7  | 7,5  | 10,2  | 10,2 |       |        |       | 269,7        |       |  |                  |             |  |  |
| 5К114-17           |                    |      |      | 144,5 | -     | 17,1  | -     | 87,9  | 287,3 | 0,8   | 6,7  | 7,5  | 10,2  | 10,2 |       |        |       | 305,0        |       |  |                  |             |  |  |
| 5К114-18; 5К114-19 | 5,6                | 14,6 | 17,6 | -     | -     | 178,3 | 69,3  | -     | 285,4 | 4,2   | -    | 4,2  | 9,4   | 9,4  |       |        |       | 299,0        |       |  |                  |             |  |  |
| 5К114-20; 5К114-21 |                    |      |      | -     | 178,3 | 17,1  | 68,3  | -     | 301,5 | 0,8   | 5,8  | 6,6  | 9,4   | 9,4  |       |        |       | 317,5        |       |  |                  |             |  |  |
| 5К114-22; 5К114-23 |                    |      |      | -     | 178,3 | 17,1  | -     | 87,9  | 321,1 | 0,8   | 5,8  | 6,6  | 9,4   | 9,4  |       |        |       | 337,1        |       |  |                  |             |  |  |
| 5К114-24; 5К114-25 |                    |      |      | -     | -     | 232,7 | 68,3  | -     | 338,8 | 12,0  | 5,8  | 17,8 | 2,0   | 2,0  |       |        |       | 358,6        |       |  |                  |             |  |  |
| 5К114-26; 5К114-27 |                    |      |      | -     | -     | 232,7 | -     | 87,9  | 358,4 | 12,1  | 5,8  | 17,9 | 2,0   | 2,0  |       |        |       | 378,3        |       |  |                  |             |  |  |
| 5К114-28           |                    |      |      | -     | -     | 17,1  | 345,0 | -     | 339,9 | 0,8   | 20,3 | 21,1 | 2,0   | 2,0  |       |        |       | 423,0        |       |  |                  |             |  |  |
| 5К114-29           |                    |      |      | -     | -     | 17,1  | 276,9 | 87,9  | 419,7 | 0,8   | 20,3 | 21,1 | 2,0   | 2,0  |       |        |       | 442,8        |       |  |                  |             |  |  |
| 5К114-30           |                    |      |      | -     | -     | 17,1  | -     | 436,9 | 431,8 | 0,8   | 20,3 | 21,1 | 2,0   | 2,0  |       |        |       | 514,9        |       |  |                  |             |  |  |
| 5К114-31; 5К114-32 |                    |      |      | -     | -     | 243,0 | -     | -     | 280,8 | 15,5  | -    | 15,5 | 2,0   | 2,0  |       |        |       | 298,3        |       |  |                  |             |  |  |
| 5К114-33; 5К114-34 |                    |      |      | -     | -     | 190,8 | 68,4  | -     | 297,0 | 12,1  | 5,8  | 17,9 | 2,0   | 2,0  |       |        |       | 316,9        |       |  |                  |             |  |  |
| 5К114-35; 5К114-36 |                    |      |      | -     | -     | 190,8 | -     | 87,9  | 316,5 | 12,1  | 5,8  | 17,9 | 2,0   | 2,0  |       |        |       | 366,4        |       |  |                  |             |  |  |
| 5К114-37           |                    |      |      | -     | -     | 69,3  | 224,6 | -     | 331,7 | 1,6   | 19,1 | 20,7 | 2,0   | 2,0  |       |        |       | 354,4        |       |  |                  |             |  |  |

ИВР-110001 ГОРБИНС И.П.П.П. В.В.П.П.П.П.

1.424.1-5.10-PC

МАРСА  
КОЛОННИ

ИЗДЕЛИЯ АРМАТУРЫ

АРМАТУРА КЛАССА

A-II

A-I

Bp-I

Всего

ПРОБАТ МАРСА

СТ 3 ПС 5-1

ГОСТ 535-88

ОБЩИЙ

РАСЧЕТ

ГОСТ 5781-82 ГОСТ 6782-80

φ6

φ10

φ12

φ16

φ18

φ20

φ22

φ25

φ28

Итого

φ6

φ8

Итого

φ5

Итого

14x80

14x90

Итого

| Коды изделий       | ГОСТ 5781-82 |      |      |       |       |       |       |       |       | ГОСТ 6782-80 |      |      |       |      | Всего | ПРОБАТ МАРСА |             |             | Итого |       |       |
|--------------------|--------------|------|------|-------|-------|-------|-------|-------|-------|--------------|------|------|-------|------|-------|--------------|-------------|-------------|-------|-------|-------|
|                    | φ6           | φ10  | φ12  | φ16   | φ18   | φ20   | φ22   | φ25   | φ28   | Итого        | φ6   | φ8   | Итого | φ5   |       | Итого        | СТ 3 ПС 5-1 | ГОСТ 535-88 |       | Итого |       |
| 5К114-38; 5К114-39 | 5,6          | 14,6 | 17,6 | -     | -     | -     | 17,1  | 293,0 | -     | 347,9        | 0,8  | 20,3 | 21,1  | 2,0  | 2,0   | 371,0        | 25          | -           | 25    | 373,5 |       |
| 5К114-40; 5К114-41 |              |      |      |       | -     | -     | 17,1  | 224,6 | 87,9  | 367,4        | 0,8  | 20,3 | 21,1  | 2,0  | 2,0   |              |             |             |       | 390,5 | 393,0 |
| 5К114-42           |              |      |      |       | -     | -     | 17,1  | 68,4  | 282,6 | 405,9        | 0,8  | 20,3 | 21,1  | 2,0  | 2,0   |              |             |             |       | 429,0 | 431,5 |
| 5К114-43           |              |      |      |       | -     | -     | 17,1  | -     | 370,5 | 425,4        | 0,8  | 20,3 | 21,1  | 2,0  | 2,0   |              |             |             |       | 448,5 | 451,0 |
| 6К114-1; 6К114-2   | 6,5          | 32,8 | 23,3 | 40,4  | -     | 84,0  | 12,8  | -     | -     | 199,6        | 1,2  | -    | 1,2   | 12,2 | 12,2  | 213,0        | -           | 6,0         | 6,0   | 219,0 |       |
| 6К114-3; 6К114-4   |              |      |      | 52,9  | 84,0  | 12,6  | -     | -     | 211,2 | 1,2          | -    | 1,2  | 11,4  | 11,4 | 223,8 | 229,8        |             |             |       |       |       |
| 6К114-5; 6К114-6   |              |      |      | -     | 149,6 | 12,6  | -     | -     | 224,8 | 1,2          | -    | 1,2  | 11,7  | 11,7 | 237,7 | 243,7        |             |             |       |       |       |
| 6К114-7; 6К114-8   |              |      |      | -     | 65,6  | 114,9 | -     | -     | 242,2 | 11,8         | -    | 11,8 | 4,2   | 4,2  | 258,2 | 264,2        |             |             |       |       |       |
| 6К114-9            |              |      |      | -     | -     | 194,0 | -     | -     | 258,6 | 14,8         | -    | 14,8 | 2,2   | 2,2  | 273,6 | 279,6        |             |             |       |       |       |
| 6К114-10; 6К114-11 |              |      |      | 135,6 | 65,6  | 12,6  | -     | -     | 276,4 | 1,2          | -    | 1,2  | 12,2  | 12,2 | 289,6 | 295,8        |             |             |       |       |       |
| 6К114-12           |              |      |      | 135,6 | -     | 92,6  | -     | -     | 290,8 | 4,2          | -    | 4,2  | 10,3  | 10,3 | 305,3 | 311,3        |             |             |       |       |       |
| 6К114-13; 6К114-14 |              |      |      | -     | 233,5 | 12,6  | -     | -     | 308,7 | 1,2          | -    | 1,2  | 11,4  | 11,4 | 321,3 | 327,3        |             |             |       |       |       |
| 6К114-15; 6К114-16 |              |      |      | -     | 168,1 | 92,6  | -     | -     | 323,3 | 4,2          | -    | 4,2  | 9,3   | 9,3  | 336,8 | 342,8        |             |             |       |       |       |
| 6К114-17           |              |      |      | -     | 65,6  | 215,4 | -     | -     | 343,6 | 11,8         | -    | 11,8 | 4,2   | 4,2  | 359,6 | 365,6        |             |             |       |       |       |
| 6К114-18           |              |      |      | -     | -     | 295,4 | -     | -     | 358,0 | 14,8         | -    | 14,8 | 2,2   | 2,2  | 375,0 | 381,0        |             |             |       |       |       |
| 6К114-19           |              |      |      | -     | -     | 251,5 | -     | -     | 314,1 | 14,8         | -    | 14,8 | 2,2   | 2,2  | 331,1 | 337,1        |             |             |       |       |       |
| 7К114-1; 7К114-2   | 6,5          | 32,8 | 22,1 | -     | -     | 153,2 | 18,9  | -     | -     | 233,5        | 1,2  | -    | 1,2   | 11,0 | 11,0  | 245,7        | -           | 6,0         | 6,0   | 251,7 |       |
| 7К114-3; 7К114-4   |              |      |      |       | -     | 78,2  | 111,4 | -     | -     | 251,0        | 5,1  | -    | 5,1   | 8,5  | 8,5   | 264,6        |             |             |       | 270,6 |       |
| 7К114-5; 7К114-6   |              |      |      |       | -     | 78,2  | 18,9  | 121,3 | -     | 279,8        | 1,2  | 5,3  | 6,5   | 8,5  | 8,5   | 294,8        |             |             |       | 300,8 |       |
| 7К114-7; 7К114-8   |              |      |      |       | -     | -     | 205,9 | -     | -     | 267,3        | 15,0 | -    | 15,0  | 2,0  | 2,0   | 284,3        |             |             |       | 290,3 |       |
| 7К114-9; 7К114-10  |              |      |      |       | -     | -     | 113,3 | 121,3 | -     | 296,0        | 11,2 | 5,3  | 16,5  | 2,0  | 2,0   | 314,5        |             |             |       | 320,5 |       |
| 7К114-11           |              |      |      |       | -     | -     | 113,3 | -     | 156,4 | 331,1        | 11,2 | 5,3  | 16,5  | 2,0  | 2,0   | 349,5        |             |             |       | 355,6 |       |
| 7К114-12           |              |      |      |       | 126,6 | -     | 111,4 | -     | -     | 299,4        | 5,1  | -    | 5,1   | 9,2  | 9,2   | 313,7        |             |             |       | 319,7 |       |
| 7К114-13; 7К114-14 |              |      |      |       | 126,6 | -     | 18,9  | 121,3 | -     | 328,2        | 1,2  | 5,3  | 6,5   | 9,2  | 9,2   | 343,9        |             |             |       | 349,9 |       |
| 7К114-15; 7К114-16 |              |      |      |       | -     | 156,1 | 18,9  | 121,3 | -     | 357,7        | 1,2  | 5,3  | 6,5   | 8,5  | 8,5   | 372,7        |             |             |       | 378,7 |       |
| 7К114-17           |              |      |      |       | -     | -     | 207,8 | 121,3 | -     | 390,5        | 11,2 | 5,3  | 16,5  | 2,0  | 2,0   | 409,0        |             |             |       | 415,0 |       |
| 7К114-18           |              |      |      |       | -     | -     | 166,5 | 121,3 | -     | 349,2        | 11,2 | 5,3  | 16,5  | 2,0  | 2,0   | 367,7        |             |             |       | 373,7 |       |

ИВБ-110002 ПОДАРИТЬ ИЛИ ПОДАРИТЬ

1.424.1-5.10-PC



НЗДЕЛНЯ АРМАТУРНИЕ

АРМАТУРА КЛАСА

| МАРКА<br>КОЛОННИ   | А-III        |       |       |       |       |       |       |       |       |       |              |       |       |      |       | Всего | ПРОГРАМ МАРКН |     |       | Общия<br>расход |
|--------------------|--------------|-------|-------|-------|-------|-------|-------|-------|-------|-------|--------------|-------|-------|------|-------|-------|---------------|-----|-------|-----------------|
|                    | ГОСТ 5781-82 |       |       |       |       |       |       |       |       |       | ГОСТ 6727-80 |       |       |      |       |       | СТЗКА 5-1     |     |       |                 |
|                    | ГОСТ 5781-82 |       |       |       |       |       |       |       |       |       | ГОСТ 6727-80 |       |       |      |       |       | ГОСТ 535-88   |     |       |                 |
|                    | φ6           | φ10   | φ12   | φ16   | φ18   | φ20   | φ22   | φ25   | φ28   | Итого | φ6           | φ8    | Итого | φ5   | Итого |       | -1430         |     | Итого |                 |
| БК114-1; БК114-2   | 6,5          | 30,9  | 22,1  | -     | -     | -     | 114,9 | 121,3 | -     | 295,7 | 11,5         | 5,3   | 16,8  | 2,0  | 2,0   | 344,5 | 6,0           | 6,0 | 320,5 |                 |
| БР114-3; БР114-4   |              |       |       |       | -     | -     | 114,9 | -     | 156,4 | 330,8 | 11,5         | 5,3   | 16,8  | 2,0  | 2,0   |       |               |     | 349,6 |                 |
| БК114-5; БК114-6   |              |       |       |       | 128,8 | -     | 18,9  | -     | 156,4 | 363,6 | 1,2          | 5,3   | 6,5   | 10,1 | 10,1  |       |               |     | 380,2 |                 |
| БР114-7            |              |       |       |       | -     | 159,2 | 18,9  | -     | 156,4 | 394,0 | 1,2          | 5,3   | 6,5   | 8,7  | 8,7   |       |               |     | 409,2 |                 |
| ЗК114-1; ЗК114-2   | 5,6          | 32,8  | 23,3  | 46,7  | -     | 83,8  | 12,6  | -     | -     | 204,8 | 1,2          | -     | 1,2   | 12,6 | 12,6  | 218,6 | 6,0           | 6,0 | 224,6 |                 |
| ЗК114-3; ЗК114-4   |              |       |       |       | 59,9  | 83,8  | 12,6  | -     | -     | 218,0 | 1,2          | -     | 1,2   | 12,1 | 12,1  |       |               |     | 231,3 |                 |
| ЗК114-5; ЗК114-6   |              |       |       |       | -     | 158,7 | 12,6  | -     | -     | 233,0 | 1,2          | -     | 1,2   | 11,8 | 11,8  |       |               |     | 246,0 |                 |
| ЗК114-7; ЗК114-8   |              |       |       |       | -     | 83,8  | 105,1 | -     | -     | 250,6 | 5,1          | -     | 5,1   | 9,2  | 9,2   |       |               |     | 264,9 |                 |
| ЗК114-9; ЗК114-10  |              |       |       |       | -     | 75,0  | 114,0 | -     | -     | 250,7 | 11,8         | -     | 11,8  | 4,8  | 4,8   |       |               |     | 267,3 |                 |
| ЗК114-11; ЗК114-12 |              |       |       |       | -     | -     | 206,5 | -     | -     | 268,2 | 15,7         | -     | 15,7  | 2,2  | 2,2   |       |               |     | 286,1 |                 |
| ЗК114-13; ЗК114-14 |              |       |       |       | 195,6 | -     | 12,6  | -     | -     | 269,9 | 1,2          | -     | 1,2   | 13,1 | 13,1  |       |               |     | 284,2 |                 |
| ЗК114-15; ЗК114-16 |              |       |       |       | 135,6 | 75,0  | 12,6  | -     | -     | 274,9 | 1,2          | -     | 1,2   | 12,8 | 12,8  |       |               |     | 288,9 |                 |
| ЗК114-17; ЗК114-18 |              |       |       |       | 135,6 | -     | 105,1 | -     | -     | 302,4 | 5,1          | -     | 5,1   | 10,3 | 10,3  |       |               |     | 317,8 |                 |
| ЗК114-19; ЗК114-20 |              |       |       |       | 135,6 | -     | 12,6  | 121,3 | -     | 331,2 | 1,2          | 5,3   | 6,5   | 10,3 | 10,3  |       |               |     | 348,0 |                 |
| ЗК114-21; ЗК114-22 |              |       |       |       | -     | 242,5 | 12,6  | -     | -     | 316,8 | 1,2          | -     | 1,2   | 11,8 | 11,8  |       |               |     | 329,8 |                 |
| ЗК114-23; ЗК114-24 |              |       |       |       | -     | 167,5 | 105,1 | -     | -     | 334,3 | 5,1          | -     | 5,1   | 9,3  | 9,3   |       |               |     | 348,7 |                 |
| ЗК114-25; ЗК114-26 |              |       |       |       | -     | 167,5 | 12,6  | 121,3 | -     | 363,1 | 1,2          | 5,3   | 6,5   | 9,3  | 9,3   |       |               |     | 378,9 |                 |
| ЗК114-27; ЗК114-28 |              |       |       |       | -     | 75,0  | 215,4 | -     | -     | 352,1 | 11,8         | -     | 11,8  | 4,7  | 4,7   |       |               |     | 368,6 |                 |
| ЗК114-29; ЗК114-30 |              |       |       |       | -     | -     | 307,9 | -     | -     | 369,6 | 15,7         | -     | 15,7  | 2,2  | 2,2   |       |               |     | 387,5 |                 |
| ЗК114-31; ЗК114-32 |              |       |       |       | -     | -     | 105,1 | 261,0 | -     | 427,8 | 5,1          | 15,3  | 20,4  | 2,2  | 2,2   |       |               |     | 450,4 |                 |
| ЗК114-33           | -            | -     | 12,6  | 382,4 | -     | 487,7 | 1,2   | 20,6  | 21,8  | 2,2   | 2,2          | 480,7 |       |      |       |       |               |     |       |                 |
| ЗК114-34; ЗК114-35 | -            | 206,1 | 12,6  | -     | -     | 280,4 | 1,2   | -     | 1,2   | 11,8  | 11,8         | 293,4 |       |      |       |       |               |     |       |                 |
| ЗК114-36           | -            | 75,0  | 171,5 | -     | -     | 308,2 | 11,8  | -     | 11,8  | 4,8   | 4,8          | 324,8 |       |      |       |       |               |     |       |                 |
| ЗК114-37; ЗК114-38 | -            | -     | 264,0 | -     | -     | 325,7 | 15,7  | -     | 15,7  | 2,2   | 2,2          | 343,6 |       |      |       |       |               |     |       |                 |
| ЗК114-39; ЗК114-40 | -            | -     | 105,1 | 204,1 | -     | 370,9 | 5,1   | 14,8  | 19,9  | 2,2   | 2,2          | 393,0 |       |      |       |       |               |     |       |                 |
| ЗК114-41           | -            | -     | 12,6  | 325,5 | -     | 339,8 | 1,2   | 20,6  | 21,8  | 2,2   | 2,2          | 423,8 |       |      |       |       |               |     |       |                 |

ИЗМ. ИТОГО: ГОДИЩЕ И АРМАТУРНИЕ

МАРСА  
КОЛОНИИ

ИЗДЕЛИЯ АРМАТУРНЫЕ  
АРМАТУРА КЛАССА

А-III

А-I

| 10К114-1<br>10К114-2; 10К114-3<br>10К114-4; 10К114-5<br>10К114-6; 10К114-7<br>10К114-8; 10К114-9<br>10К114-10; 10К114-11<br>10К114-12<br>10К114-13; 10К114-14<br>10К114-15; 10К114-16<br>10К114-17; 10К114-18<br>10К114-19; 10К114-20<br>10К114-21; 10К114-22<br>10К114-23; 10К114-24<br>10К114-25; 10К114-26<br>10К114-27; 10К114-28<br>10К114-29<br>10К114-30<br>10К114-31; 10К114-32<br>10К114-33<br>10К114-34<br>11К114-1<br>11К114-2; 11К114-3<br>11К114-4; 11К114-5<br>11К114-6; 11К114-7<br>11К114-8; 11К114-9<br>11К114-10; 11К114-11<br>11К114-12; 11К114-13 | φ6  | φ10  | φ12  | ГОСТ 5781-82 |       |       |       |             |       |       |      | Вр-I |       | ВСЕГО | ПРОБАМ МАРКИ |       | ОБЩИЙ<br>РАСХОД |     |       |
|---|-----|------|------|--------------|-------|-------|-------|-------------|-------|-------|------|------|-------|-------|--------------|-------|-----------------|-----|-------|
|   |     |      |      | φ18          | φ20   | φ22   | φ25   | φ28         | φ32   | Итого | φ6   | φ8   | Итого |       | ГОСТ 535-88  |       |                 |     |       |
|   |     |      |      | φ5           | Итого | φ5    | Итого | ГОСТ 535-88 | Итого |       |      |      |       |       |              |       |                 |     |       |
|   | 5,6 | 32,8 | 22,1 | 68,4         | 78,2  | 18,9  | -     | -           | -     | 226,0 | 12   | -    | 1,2   | 12,3  | 12,3         | 239,5 |                 |     | 245,5 |
|   |     |      |      | -            | 163,0 | 18,9  | -     | -           | -     | 242,4 | 12   | -    | 1,2   | 11,3  | 11,3         | 254,9 |                 |     | 260,9 |
|   |     |      |      | -            | 78,2  | 123,3 | -     | -           | -     | 262,9 | 5,5  | -    | 5,5   | 8,5   | 8,5          | 276,9 |                 |     | 282,9 |
|   |     |      |      | -            | 78,2  | 18,9  | 136,7 | -           | -     | 294,3 | 12   | 6,1  | 7,3   | 8,5   | 8,5          | 310,1 |                 |     | 316,1 |
|   |     |      |      | -            | -     | 217,8 | -     | -           | -     | 278,3 | 15,4 | -    | 15,4  | 2,0   | 2,0          | 295,7 |                 |     | 301,7 |
|   |     |      |      | -            | -     | 113,3 | 136,7 | -           | -     | 310,5 | 11,2 | 6,1  | 17,3  | 2,0   | 2,0          | 329,8 |                 |     | 335,8 |
|   |     |      |      | -            | -     | 113,3 | -     | 175,8       | -     | 349,6 | 11,2 | 6,1  | 17,3  | 2,0   | 2,0          | 368,9 |                 |     | 374,9 |
|   |     |      |      | 126,6        | -     | 123,3 | -     | -           | -     | 310,4 | 2,9  | 4,6  | 7,5   | 9,9   | 9,9          | 327,8 |                 |     | 333,8 |
|   |     |      |      | 126,6        | -     | 18,9  | 136,7 | -           | -     | 342,7 | 12   | 6,5  | 7,7   | 9,9   | 9,9          | 360,3 |                 |     | 366,3 |
|   |     |      |      | 126,6        | -     | 18,9  | -     | 175,8       | -     | 381,8 | 1,2  | 6,5  | 7,7   | 9,9   | 9,9          | 399,4 |                 |     | 405,4 |
|   |     |      |      | -            | 156,1 | 123,3 | -     | -           | -     | 339,9 | 5,5  | -    | 5,5   | 8,5   | 8,5          | 353,9 |                 |     | 359,9 |
|   |     |      |      | -            | 156,1 | 18,9  | 136,7 | -           | -     | 372,2 | 1,2  | 6,1  | 7,3   | 8,5   | 8,5          | 388,0 |                 |     | 394,0 |
|   |     |      |      | -            | 156,1 | 18,9  | -     | 175,8       | -     | 411,3 | 1,2  | 6,1  | 7,3   | 8,5   | 8,5          | 427,1 | 6,0             |     | 433,1 |
|   |     |      |      | -            | -     | 312,2 | -     | -           | -     | 372,7 | 15,4 | -    | 15,4  | 2,0   | 2,0          | 390,1 |                 | 6,0 | 396,1 |
|   |     |      |      | -            | -     | 207,8 | 136,7 | -           | -     | 405,0 | 11,2 | 6,1  | 17,3  | 2,0   | 2,0          | 424,3 |                 |     | 430,3 |
|   |     |      |      | -            | -     | 207,8 | -     | 175,8       | -     | 444,1 | 5,0  | 17,8 | 22,8  | 2,0   | 2,0          | 468,9 |                 |     | 474,9 |
|   |     |      |      | -            | -     | 18,9  | 379,1 | -           | -     | 458,7 | 1,2  | 20,0 | 21,2  | 2,0   | 2,0          | 481,9 |                 |     | 487,9 |
|   |     |      |      | -            | -     | 166,5 | 136,7 | -           | -     | 363,9 | 11,2 | 5,1  | 16,3  | 2,0   | 2,0          | 382,2 |                 |     | 388,2 |
|   |     |      |      | -            | -     | 18,9  | 326,4 | -           | -     | 406,9 | 1,2  | 20,0 | 21,2  | 2,0   | 2,0          | 429,2 |                 |     | 435,2 |
|   |     |      |      | -            | -     | 18,9  | 189,6 | 175,8       | -     | 444,8 | 1,2  | 20,0 | 21,2  | 2,0   | 2,0          | 468,0 |                 |     | 474,0 |
|   |     |      |      | -            | -     | 213,3 | -     | -           | -     | 277,9 | 15,8 | -    | 15,8  | 2,0   | 2,0          | 295,7 |                 |     | 301,7 |
|   |     |      |      | -            | -     | 114,9 | 136,8 | -           | -     | 310,3 | 11,5 | 6,1  | 17,6  | 2,0   | 2,0          | 329,9 |                 |     | 335,9 |
|   |     |      |      | -            | -     | 114,9 | -     | 175,8       | -     | 349,3 | 11,5 | 6,1  | 17,6  | 2,0   | 2,0          | 368,9 |                 |     | 374,9 |
|   |     |      |      | 128,8        | -     | 18,9  | 136,8 | -           | -     | 343,1 | 1,2  | 6,1  | 7,3   | 10,3  | 10,3         | 360,7 |                 |     | 366,7 |
|   |     |      |      | 128,8        | -     | 18,9  | -     | 175,8       | -     | 382,1 | 1,2  | 6,1  | 7,3   | 10,3  | 10,3         | 399,7 |                 |     | 405,7 |
|   |     |      |      | 128,8        | -     | 18,9  | -     | -           | 234,7 | 441,9 | 1,2  | 6,4  | 7,6   | 10,3  | 10,3         | 458,9 |                 |     | 464,9 |
|   |     |      |      | -            | 159,2 | 18,9  | 136,8 | -           | -     | 379,5 | 1,2  | 6,1  | 7,3   | 8,9   | 8,9          | 389,7 |                 |     | 395,7 |

ИЗДЕЛИЯ ПОДТИПОВ А-III И А-I

| МАРСА<br>КОЛОННЫ     | НАДЕЛНЯ АРМАТУРНЫЕ |       |       |       |      |       |       |       |       |       |              |      |             |      |       | ПРОБАТ МАРКН |             |       | ОБЩИЙ<br>РАСХОД |       |       |
|----------------------|--------------------|-------|-------|-------|------|-------|-------|-------|-------|-------|--------------|------|-------------|------|-------|--------------|-------------|-------|-----------------|-------|-------|
|                      | АРМАТУРА МАРСА     |       |       |       |      |       |       |       |       |       |              |      |             |      |       |              |             |       |                 |       |       |
|                      | А-III              |       |       |       |      |       |       |       |       |       | А-I          |      |             | Вр-I |       | ВСЕГО        | СТ 3 АП 5-1 |       |                 |       |       |
|                      | ГОСТ 5781-82       |       |       |       |      |       |       |       |       |       | ГОСТ 6727-80 |      | ГОСТ 535-88 |      |       |              |             |       |                 |       |       |
| φ 6                  | φ 10               | φ 12  | φ 16  | φ 18  | φ 20 | φ 22  | φ 25  | φ 28  | φ 32  | ИТОГО | φ 6          | φ 8  | ИТОГО       | φ 5  | ИТОГО | -12x65       | -14x90      | ИТОГО |                 |       |       |
| 11К114-14; 11К114-15 | 5,6                | 30,9  | 22,1  | -     | -    | 159,2 | 18,9  | -     | 175,8 | -     | 412,5        | 1,2  | 6,1         | 7,3  | 8,9   | 8,9          | -           | 6,0   | 6,0             | 434,7 |       |
| 11К114-16; 11К114-17 |                    |       |       |       |      | 159,2 | 18,9  | -     | -     | 234,7 | 471,4        | 1,2  | 6,4         | 7,6  | 8,9   | 8,9          |             |       |                 | 487,9 | 493,9 |
| 11К114-18; 11К114-19 |                    |       |       |       |      | -     | 210,9 | 136,8 | -     | -     | 406,3        | 11,5 | 6,1         | 17,6 | 2,0   | 2,0          |             |       |                 | 425,9 | 431,9 |
| 11К114-20; 11К114-21 |                    |       |       |       |      | -     | 210,9 | -     | 175,8 | -     | 445,3        | 11,5 | 6,1         | 17,6 | 2,0   | 2,0          |             |       |                 | 464,9 | 470,9 |
| 11К114-22            |                    |       |       |       |      | -     | 210,9 | -     | -     | 234,7 | 504,2        | 11,5 | 6,4         | 17,9 | 2,0   | 2,0          |             |       |                 | 524,1 | 530,9 |
| 11К114-23; 11К114-24 |                    |       |       |       |      | -     | 18,9  | 384,0 | -     | -     | 461,5        | 1,2  | 21,8        | 23,0 | 2,0   | 2,0          |             |       |                 | 486,5 | 492,5 |
| 11К114-25; 11К114-26 |                    |       |       |       |      | -     | 18,9  | 247,2 | 175,8 | -     | 500,5        | 1,2  | 21,8        | 23,0 | 2,0   | 2,0          |             |       |                 | 525,5 | 531,5 |
| 11К114-27            |                    |       |       |       |      | -     | 18,9  | 247,2 | -     | 234,8 | 553,5        | 1,2  | 22,1        | 23,3 | 2,0   | 2,0          |             |       |                 | 584,8 | 590,8 |
| 11К114-28            |                    |       |       |       |      | -     | 18,9  | -     | 487,0 | -     | 564,5        | 1,2  | 21,8        | 23,0 | 2,0   | 2,0          |             |       |                 | 589,5 | 595,5 |
| 11К114-29            |                    |       |       |       |      | -     | 170,6 | -     | 175,8 | -     | 405,0        | 11,4 | 6,1         | 17,5 | 2,0   | 2,0          |             |       |                 | 424,5 | 430,5 |
| 11К114-30; 11К114-31 |                    |       |       |       |      | -     | 18,9  | 332,0 | -     | -     | 409,5        | 1,2  | 21,8        | 23,0 | 2,0   | 2,0          |             |       |                 | 434,5 | 440,5 |
| 11К114-32            |                    |       |       |       |      | -     | 18,9  | 195,2 | -     | 234,8 | 507,5        | 1,2  | 22,1        | 23,3 | 2,0   | 2,0          |             |       |                 | 532,8 | 538,8 |
| 1К126-1              |                    |       |       |       |      | 4,4   | 8,7   | 22,7  | 4,8   | -     | 137,6        | -    | -           | -    | 176,2 | 0,6          |             |       |                 | -     | 0,6   |
| 1К126-2              | -                  | -     | 167,2 | -     | -    |       |       |       |       | -     | 205,8        | 16,7 | -           | 16,7 | 2,6   | 2,6          | 225,1       | 226,8 |                 |       |       |
| 1К126-3              | 28,6               | 116,9 | -     | -     | -    |       |       |       |       | -     | 184,1        | 0,6  | -           | 0,6  | 13,4  | 13,4         | 198,1       | 199,8 |                 |       |       |
| 1К126-4              | -                  | 35,8  | 141,5 | -     | -    |       |       |       |       | -     | 215,9        | 16,0 | -           | 16,0 | 3,1   | 3,1          | 235,0       | 236,7 |                 |       |       |
| 1К126-5              | 204,1              | -     | -     | -     | -    |       |       |       |       | -     | 242,7        | 0,6  | -           | 0,6  | 14,5  | 14,5         | 257,8       | 259,5 |                 |       |       |
| 1К126-6              | 175,5              | -     | 44,4  | -     | -    |       |       |       |       | -     | 258,5        | 2,7  | -           | 2,7  | 13,2  | 13,2         | 274,4       | 276,1 |                 |       |       |
| 1К126-7              | -                  | 252,3 | -     | -     | -    |       |       |       |       | -     | 290,3        | 0,6  | -           | 0,6  | 13,2  | 13,2         | 304,7       | 306,4 |                 |       |       |
| 1К126-8              | -                  | 216,5 | 44,4  | -     | -    |       |       |       |       | -     | 299,5        | 2,7  | -           | 2,7  | 11,9  | 11,9         | 314,1       | 315,8 |                 |       |       |
| 1К126-9              | -                  | -     | 306,4 | -     | -    |       |       |       |       | -     | 345,0        | 16,6 | -           | 16,6 | 2,6   | 2,6          | 364,2       | 365,9 |                 |       |       |
| 1К126-10             | -                  | -     | 252,7 | -     | -    |       |       |       |       | -     | 291,3        | 16,6 | -           | 16,6 | 2,6   | 2,6          | 310,5       | 312,2 |                 |       |       |
| 1К126-11             | -                  | 35,8  | -     | 267,7 | -    |       |       |       |       | -     | 342,1        | 0,6  | 19,6        | 20,2 | 3,1   | 3,1          | 365,5       | 367,2 |                 |       |       |
| 1К126-12             | -                  | -     | -     | 326,5 | -    |       |       |       |       | -     | 365,1        | 0,6  | 19,6        | 20,2 | 2,6   | 2,6          | 387,9       | 389,6 |                 |       |       |

Всего в колоннах и в пробах

| МАРКА<br>КОЛОННЕИ | ИЗДЕЛИЯ АРМАТУРНЫЕ |      |      |     |       |       |       |       |       |       |              |       |      |             |      | ПРОФИЛ НАРЕН |             |       | ПЛОЩАДЬ<br>РАСХОД |       |
|-------------------|--------------------|------|------|-----|-------|-------|-------|-------|-------|-------|--------------|-------|------|-------------|------|--------------|-------------|-------|-------------------|-------|
|                   | АРМАТУРА КЛАССА    |      |      |     |       |       |       |       |       |       |              |       |      |             |      |              |             |       |                   |       |
|                   | А-III              |      |      |     |       |       |       |       |       |       | А-I          |       |      | ВР-I        |      | ВСЕГО        | СТ 3 КЛ 5-1 |       |                   |       |
|                   | ГОСТ 5781-82       |      |      |     |       |       |       |       |       |       | ГОСТ 6727-80 |       |      | ГОСТ 535-88 |      |              |             |       |                   |       |
| φ6                | φ10                | φ12  | φ16  | φ18 | φ20   | φ22   | φ25   | φ28   | Итого | φ6    | φ8           | Итого | φ5   | Итого       |      | -12x65       | -14x80      | Итого |                   |       |
| 2К126-1           |                    |      |      |     | -     | 153,3 | -     | -     | -     | 190,8 | 0,6          | -     | 0,6  | 12,6        | 12,6 | 204,0        |             |       |                   | 205,7 |
| 2К126-2           |                    |      |      |     | -     | 144,0 | 48,1  | -     | -     | 199,6 | 2,8          | -     | 2,8  | 11,3        | 11,3 | 213,7        |             |       |                   | 215,4 |
| 2К126-3           |                    |      |      |     | 314   | -     | 137,9 | -     | -     | 206,8 | 15,6         | -     | 15,6 | 2,9         | 2,9  | 225,3        |             |       |                   | 227,0 |
| 2К126-4           |                    |      |      |     | -     | -     | 186,0 | -     | -     | 223,5 | 16,2         | -     | 16,2 | 2,4         | 2,4  | 242,1        |             |       |                   | 243,8 |
| 2К126-5           |                    |      |      |     | 168,4 | -     | 48,0  | -     | -     | 253,9 | 3,3          | -     | 3,3  | 13,2        | 13,2 | 270,4        |             |       |                   | 272,1 |
| 2К126-6           |                    |      |      |     | 168,4 | -     | 63,4  | -     | -     | 269,3 | 0,6          | 4,3   | 4,9  | 13,2        | 13,2 | 287,4        |             |       |                   | 289,1 |
| 2К126-7           |                    |      |      |     | -     | 246,8 | -     | -     | -     | 284,3 | 0,6          | -     | 0,6  | 12,1        | 12,1 | 297,0        |             |       |                   | 298,7 |
| 2К126-8; 2К126-9  | 4,4                | 8,7  | 19,6 | 4,8 | -     | 207,5 | 48,0  | -     | -     | 293,0 | 2,8          | -     | 2,8  | 10,6        | 10,6 | 306,4        | 17          | -     | 1,7               | 308,1 |
| 2К126-10          |                    |      |      |     | -     | -     | 299,2 | -     | -     | 336,7 | 15,4         | -     | 15,4 | 2,4         | 2,4  | 323,4        |             |       |                   | 325,1 |
| 2К126-11          |                    |      |      |     | -     | -     | 251,2 | 63,4  | -     | 352,1 | 13,1         | 3,8   | 16,9 | 2,4         | 2,4  | 354,5        |             |       |                   | 356,2 |
| 2К126-12          |                    |      |      |     | -     | -     | -     | 386,9 | -     | 423,5 | 0,6          | 21,7  | 22,3 | 2,4         | 2,4  | 371,4        |             |       |                   | 373,1 |
| 2К126-13          |                    |      |      |     | -     | -     | 249,1 | -     | -     | 286,6 | 15,6         | -     | 15,6 | 2,4         | 2,4  | 448,2        |             |       |                   | 449,9 |
| 2К126-14          |                    |      |      |     | -     | -     | 201,1 | 63,4  | -     | 302,0 | 13,4         | 3,8   | 17,2 | 2,4         | 2,4  | 304,6        |             |       |                   | 306,3 |
| 2К126-15          |                    |      |      |     | -     | -     | 48,0  | 258,9 | -     | 344,4 | 1,4          | 21,1  | 22,5 | 2,4         | 2,4  | 321,6        |             |       |                   | 323,3 |
| 2К126-16          |                    |      |      |     | -     | -     | -     | 322,3 | -     | 359,8 | 0,6          | 21,7  | 22,3 | 2,4         | 2,4  | 369,3        |             |       |                   | 371,0 |
| 2К126-17          |                    |      |      |     | -     | -     | 162,0 | -     | -     | 202,6 | 0,8          | -     | 0,8  | 13,4        | 13,4 | 384,5        |             |       |                   | 386,2 |
| 3К126-1           |                    |      |      |     | -     | 122,8 | 48,1  | -     | -     | 211,5 | 3,9          | -     | 3,9  | 11,4        | 11,4 | 216,8        |             |       |                   | 219,3 |
| 3К126-2           |                    |      |      |     | 314   | 9,2   | 138,0 | -     | -     | 219,2 | 17,1         | -     | 17,1 | 2,9         | 2,9  | 226,8        |             |       |                   | 229,3 |
| 3К126-3           |                    |      |      |     | -     | 9,2   | 186,1 | -     | -     | 235,9 | 17,4         | -     | 17,4 | 2,4         | 2,4  | 239,2        |             |       |                   | 241,7 |
| 3К126-4           |                    |      |      |     | 168,3 | 9,2   | 48,1  | -     | -     | 266,2 | 4,4          | -     | 4,4  | 2,4         | 2,4  | 255,7        |             |       |                   | 258,2 |
| 3К126-5           | 5,6                | 14,6 | 20,4 | -   | -     | 256,0 | -     | -     | -     | 296,6 | 0,8          | -     | 0,8  | 12,8        | 12,8 | 284,2        |             |       |                   | 286,7 |
| 3К126-6           |                    |      |      |     | -     | 216,8 | 48,1  | -     | -     | 305,5 | 3,9          | -     | 3,9  | 10,8        | 10,8 | 310,2        | -           | 2,5   | 2,5               | 312,7 |
| 3К126-7           |                    |      |      |     | -     | 216,8 | -     | 63,4  | -     | 320,8 | 0,8          | 5,3   | 6,1  | 10,8        | 10,8 | 320,2        |             |       |                   | 322,7 |
| 3К126-8           |                    |      |      |     | -     | 9,2   | 299,3 | -     | -     | 349,1 | 17,3         | -     | 17,3 | 2,4         | 2,4  | 337,7        |             |       |                   | 340,2 |
| 3К126-9           |                    |      |      |     | -     | 9,2   | 249,4 | -     | -     | 299,2 | 17,3         | -     | 17,3 | 2,4         | 2,4  | 368,8        |             |       |                   | 371,3 |
| 3К126-10          |                    |      |      |     | -     | 9,2   | 201,2 | 63,4  | -     | 314,4 | 12,1         | 4,4   | 16,5 | 2,4         | 2,4  | 318,9        |             |       |                   | 321,4 |
| 3К126-11          |                    |      |      |     | -     | 9,2   | 48,1  | 258,9 | -     | 356,8 | 1,6          | 26,3  | 27,9 | 2,4         | 2,4  | 333,3        |             |       |                   | 335,8 |
| 3К126-12          |                    |      |      |     | -     | -     | -     | -     | -     | -     | -            | -     | -    | -           | -    | 387,1        |             |       |                   | 389,6 |

ИЗВ. ИТОГА ПОДПИСЬ НАДП. ВЗНУМЕН.

НЗРЕЛНА АРМАТУРАНИЕ

АРМАТУРА КЪЛАСА

МАРКА  
КОЛОННИ

А-ІІ

А-І

Вр-І

ВСЕГО

ПРОГРАМ МАРКА

ОБЩИЙ

ГОСТ 5781-82

ГОСТ 6727-80

СТ 37С 5-1

ГОСТ 535-88

ПРОЦЕНТ

| МАРКА<br>КОЛОННИ   | ГОСТ 5781-82 |      |      |     |       |       |       |       |       |       | А-І  |      |       | Вр-І         |       | ВСЕГО | ПРОГРАМ МАРКА |        |       | ОБЩИЙ<br>ПРОЦЕНТ |
|--------------------|--------------|------|------|-----|-------|-------|-------|-------|-------|-------|------|------|-------|--------------|-------|-------|---------------|--------|-------|------------------|
|                    | φ6           | φ10  | φ12  | φ16 | φ18   | φ20   | φ22   | φ25   | φ28   | Итого | φ6   | φ8   | Итого | ГОСТ 6727-80 |       |       | -12x65        | -14x80 | Итого |                  |
|                    |              |      |      |     |       |       |       |       |       |       |      |      |       | φ5           | Итого |       |               |        |       |                  |
| 4K126-1            |              |      |      |     | -     | -     | 167,7 | -     | -     | 213,7 | 16,0 | -    | 16,0  | 2,5          | 2,5   |       |               |        |       |                  |
| 4K126-2            |              |      |      |     | 30,0  | -     | 140,8 | -     | -     | 216,8 | 17,5 | -    | 17,5  | 3,1          | 3,1   |       |               |        | 233,9 |                  |
| 4K126-3            |              |      |      |     | -     | -     | 187,1 | -     | -     | 233,1 | 20,0 | -    | 20,0  | 2,5          | 2,5   |       |               |        | 239,1 |                  |
| 4K126-4            |              |      |      |     | 173,1 | 37,6  | -     | -     | -     | 256,7 | 0,9  | -    | 0,9   | 15,5         | 15,5  |       |               |        | 257,3 |                  |
| 4K126-5            |              |      |      |     | -     | 251,3 | -     | -     | -     | 297,3 | 0,9  | -    | 0,9   | 14,9         | 14,9  |       |               |        | 274,8 |                  |
| 4K126-6            | 5,6          | 13,7 | 21,1 | 5,6 | 30,0  | -     | 258,3 | -     | -     | 334,3 | 17,5 | -    | 17,5  | 2,5          | 2,5   |       |               |        | 314,8 |                  |
| 4K126-7            |              |      |      |     | -     | -     | 304,6 | -     | -     | 350,6 | 19,2 | -    | 19,2  | 2,5          | 2,5   |       | 1,7           | -      | 356,0 |                  |
| 4K126-8            |              |      |      |     | -     | 37,6  | -     | 332,6 | -     | 416,2 | 0,9  | 24,3 | 25,2  | 3,0          | 3,0   |       |               |        | 374,0 |                  |
| 4K126-9            |              |      |      |     | -     | -     | -     | 323,3 | -     | 433,3 | 0,9  | 25,4 | 26,3  | 2,5          | 2,5   |       |               |        | 446,1 |                  |
| 4K126-10           |              |      |      |     | -     | -     | 46,3  | 190,4 | 178,8 | 461,5 | 1,6  | 24,3 | 25,9  | 2,5          | 2,5   |       |               |        | 469,8 |                  |
| 4K126-11           |              |      |      |     | -     | -     | 46,3  | 266,5 | -     | 358,8 | 1,6  | 23,7 | 31,3  | 2,5          | 2,5   |       |               |        | 491,6 |                  |
| 4K126-12           |              |      |      |     | -     | -     | 46,3  | -     | 335,2 | 427,5 | 1,6  | 23,7 | 31,3  | 2,5          | 2,5   |       |               |        | 394,3 |                  |
| 5K126-1            |              |      |      |     | 41,4  | -     | 137,2 | -     | -     | 217,9 | 17,0 | -    | 17,0  | 3,0          | 3,0   |       |               |        | 463,0 |                  |
| 5K126-2; 5K126-3   |              |      |      |     | 7,2   | -     | 189,4 | -     | -     | 235,9 | 17,7 | -    | 17,7  | 3,0          | 3,0   |       |               |        | 240,4 |                  |
| 5K126-4            |              |      |      |     | 7,2   | -     | 137,2 | 68,4  | -     | 252,1 | 14,8 | 4,9  | 19,7  | 2,3          | 2,3   |       |               |        | 259,1 |                  |
| 5K126-5            |              |      |      |     | 7,2   | -     | 137,2 | -     | 87,9  | 271,6 | 14,8 | 4,9  | 19,7  | 2,3          | 2,3   |       |               |        | 276,6 |                  |
| 5K126-6            |              |      |      |     | 206,7 | -     | -     | -     | -     | 246,0 | 0,9  | -    | 0,9   | 15,6         | 15,6  |       |               |        | 296,1 |                  |
| 5K126-7; 5K126-8   |              |      |      |     | 172,5 | -     | 52,2  | -     | -     | 264,0 | 3,7  | -    | 3,7   | 12,3         | 12,3  |       |               |        | 265,0 |                  |
| 5K126-9; 5K126-10  |              |      |      |     | 172,5 | -     | -     | 68,4  | -     | 280,2 | 0,9  | 4,9  | 5,8   | 12,3         | 12,3  |       |               |        | 282,5 |                  |
| 5K126-11           |              |      |      |     | 172,5 | -     | -     | -     | 87,9  | 293,7 | 0,9  | 4,9  | 5,8   | 12,3         | 12,3  |       |               |        | 300,8 |                  |
| 5K126-12           | 5,6          | 13,7 | 20,0 | -   | 7,2   | 247,0 | -     | -     | -     | 293,5 | 0,9  | -    | 0,9   | 13,5         | 13,5  |       |               |        | 320,3 |                  |
| 5K126-13           |              |      |      |     | 7,2   | 204,6 | 52,2  | -     | -     | 303,3 | 4,2  | -    | 4,2   | 11,1         | 11,1  |       |               |        | 310,4 |                  |
| 5K126-14; 5K126-15 |              |      |      |     | 7,2   | 204,6 | -     | 68,4  | -     | 319,5 | 0,9  | 5,8  | 6,7   | 11,1         | 11,1  |       |               |        | 321,1 |                  |
| 5K126-16           |              |      |      |     | 7,2   | 204,6 | -     | -     | 87,9  | 339,0 | 0,9  | 5,8  | 6,7   | 11,1         | 11,1  |       |               |        | 339,8 |                  |
| 5K126-17           |              |      |      |     | 7,2   | -     | 239,8 | -     | -     | 346,3 | 17,5 | -    | 17,5  | 2,3          | 2,3   |       |               |        | 359,3 |                  |
| 5K126-18; 5K126-19 |              |      |      |     | 7,2   | -     | 247,6 | 68,4  | -     | 362,5 | 14,1 | 5,8  | 19,9  | 2,3          | 2,3   |       |               |        | 368,6 |                  |
| 5K126-20           |              |      |      |     | 7,2   | -     | 247,6 | -     | 87,9  | 382,0 | 15,3 | 4,6  | 19,9  | 2,3          | 2,3   |       |               |        | 387,2 |                  |
| 5K126-21           |              |      |      |     | 7,2   | -     | 52,2  | 318,8 | -     | 417,5 | 1,6  | 23,0 | 24,6  | 2,3          | 2,3   |       |               |        | 406,7 |                  |
|                    |              |      |      |     |       |       |       |       |       |       |      |      |       |              |       |       |               |        | 446,9 |                  |

Аналог. Тоарисе и АРТА ВАРНИНА

1.424.1-5.10-PC

11.002.60-0

| МАРКА КОЛОННЫ                | ИЗРЕЖИЯ АРМАТУРНЫЕ |       |       |       |       |       |       |       |       |      |      |       |       |              | ПРОКАТ МАРКИ |             |       | ПЕЩИН<br>РАСХОД |
|------------------------------|--------------------|-------|-------|-------|-------|-------|-------|-------|-------|------|------|-------|-------|--------------|--------------|-------------|-------|-----------------|
|                              | АРМАТУРА КЛАССА    |       |       |       |       |       |       |       |       |      |      |       |       |              | Ст 3пс 5-1   |             |       |                 |
|                              | А-II               |       |       |       |       |       |       | А-I   |       |      | ВР-I |       | ВСЕГО | ГОСТ 535-88  |              |             |       |                 |
|                              | ГОСТ 5701-82       |       |       |       |       |       |       |       |       |      |      |       |       | ГОСТ 6727-80 |              | ГОСТ 535-88 |       |                 |
|                              | φ 8                | φ 10  | φ 12  | φ 18  | φ 20  | φ 22  | φ 25  | φ 28  | Итого | φ 6  | φ 8  | Итого | φ 5   | Итого        | -14x80       | 14x90       | Итого |                 |
| 5К126-22                     | 5,6                | 13,7  | 200   | 7,2   | -     | -     | 386,9 | -     | 433,4 | 0,9  | 24,2 | 25,1  | 2,3   | 2,3          | 2,5          | -           | 2,5   | 460,8           |
| 5К126-23                     |                    |       |       | 7,2   | -     | -     | 318,8 | 87,9  | 453,2 | 0,9  | 24,2 | 25,1  | 2,3   | 2,3          |              |             |       | 480,6           |
| 5К126-24                     |                    |       |       | 7,2   | -     | -     | -     | 489,9 | 536,4 | 0,9  | 24,2 | 25,1  | 2,3   | 2,3          |              |             |       | 563,8           |
| 5К126-25                     |                    |       |       | 7,2   | -     | 52,2  | 258,8 | -     | 357,5 | 1,6  | 23,0 | 24,6  | 2,3   | 2,3          |              |             |       | 384,4           |
| 5К126-26; 5К126-27           |                    |       |       | 7,2   | -     | -     | 326,6 | -     | 373,1 | 0,9  | 24,2 | 25,1  | 2,3   | 2,3          |              |             |       | 400,5           |
| 5К126-28                     |                    |       |       | 7,2   | -     | -     | 258,8 | 87,9  | 393,2 | 0,9  | 24,2 | 25,1  | 2,3   | 2,3          |              |             |       | 420,6           |
| 5К126-29                     |                    |       |       | 7,2   | -     | 52,2  | -     | 324,6 | 423,9 | 1,6  | 23,0 | 24,6  | 2,3   | 2,3          |              |             |       | 450,2           |
| 5К126-30                     |                    |       |       | 7,2   | -     | -     | 68,4  | 324,6 | 439,5 | 0,9  | 24,2 | 25,1  | 2,3   | 2,3          |              |             |       | 466,9           |
| 5К126-31                     |                    |       |       | 7,2   | -     | -     | -     | 412,5 | 459,0 | 0,9  | 24,2 | 25,1  | 2,3   | 2,3          |              |             |       | 486,4           |
| 6К126-1; 6К126-2; 6К126-3    |                    |       |       | 6,5   | 30,9  | 25,5  | -     | -     | 176,7 | -    | -    | 239,6 | 1,8   | -            |              |             |       | 1,8             |
| 6К126-4; 6К126-5; 6К126-6    | 52,0               | -     | 130,1 |       |       |       | -     | -     | 245,0 | 14,8 | -    | 14,8  | 4,8   | 4,8          | 264,6        |             |       |                 |
| 6К126-7; 6К126-8; 6К126-9    | -                  | -     | 210,1 |       |       |       | -     | -     | 273,0 | 1,8  | -    | 1,8   | 2,5   | 2,5          | 293,3        |             |       |                 |
| 6К126-10; 6К126-11; 6К126-12 | 209,8              | -     | 12,6  |       |       |       | -     | -     | 285,3 | 1,2  | -    | 1,2   | 14,8  | 14,8         | 301,3        |             |       |                 |
| 6К126-13; 6К126-14; 6К126-15 | 157,6              | -     | 92,6  |       |       |       | -     | -     | 313,1 | 4,2  | -    | 4,2   | 12,5  | 12,5         | 329,8        |             |       |                 |
| 6К126-16; 6К126-17           | -                  | 260,0 | 12,6  |       |       |       | -     | -     | 335,5 | 1,2  | -    | 1,2   | 13,4  | 13,4         | 350,1        |             |       |                 |
| 6К126-18; 6К126-19           | -                  | 194,4 | 92,6  |       |       |       | -     | -     | 349,9 | 4,2  | -    | 4,2   | 11,4  | 11,4         | 365,5        |             |       |                 |
| 7К126-1                      | 60,0               | -     | 129,3 |       |       |       | -     | -     | 251,1 | 13,6 | -    | 13,6  | 5,2   | 5,2          | 269,9        |             |       |                 |
| 7К126-2; 7К126-3             | -                  | -     | 221,9 |       |       |       | -     | -     | 283,7 | 17,7 | -    | 17,7  | 2,3   | 2,3          | 303,7        |             |       |                 |
| 7К126-4; 7К126-5             | -                  | -     | 129,3 |       |       |       | 121,4 | -     | 312,5 | 13,6 | 5,3  | 18,9  | 2,3   | 2,3          | 333,7        |             |       |                 |
| 7К126-6; 7К126-7             | -                  | -     | 129,3 | -     | 156,4 | 347,5 | 13,6  | 5,3   | 18,9  | 2,3  | 2,3  | 368,7 |       |              |              |             |       |                 |
| 7К126-8                      | 148,0              | -     | 111,5 | -     | -     | 321,3 | 5,1   | -     | 5,1   | 11,8 | 11,8 | 338,2 |       |              |              |             |       |                 |
| 7К126-9; 7К126-10            | 148,0              | -     | 18,9  | 121,4 | -     | 350,1 | 1,2   | 5,3   | 6,5   | 11,8 | 11,8 | 368,4 |       |              |              |             |       |                 |
| 7К126-11; 7К126-12           | 148,0              | -     | 18,9  | -     | 156,4 | 365,1 | 1,2   | 5,3   | 6,5   | 11,8 | 11,8 | 403,4 |       |              |              |             |       |                 |
| 7К126-13; 7К126-14           | -                  | 182,4 | 18,9  | 121,4 | -     | 384,5 | 1,2   | 5,3   | 6,5   | 10,5 | 10,5 | 401,5 |       |              |              |             |       |                 |
| 7К126-15; 7К126-16           | -                  | 182,4 | 18,9  | -     | 156,4 | 419,5 | 1,2   | 5,3   | 6,5   | 10,5 | 10,5 | 436,5 |       |              |              |             |       |                 |
| 7К126-17; 7К126-18           | -                  | -     | 239,7 | -     | 156,4 | 457,9 | 13,6  | 5,3   | 18,9  | 2,3  | 2,3  | 479,1 |       |              |              |             |       |                 |
| 7К126-19                     | -                  | -     | 18,9  | 283,8 | 156,4 | 520,9 | 1,2   | 25,6  | 26,8  | 2,3  | 2,3  | 550,0 |       |              |              |             |       |                 |

ИВБ. ИТОГА. ПОДПИСЬ И ПЕЧАТ. В.В.М.М.В.

МАРКА КОЛОННЫ

НАДЕЖИЯ АРМАТУРНЫЕ  
АРМАТУРА КЛАССА

A-II

A-I

ГОСТ 5781-82

ВР-Т

ВСЕГО

ПРОБАТ МАРКИ ОБЩИЙ

СТЗПС 5-1 РАСХОД

ГОСТ 535-88

-14,90 Итого

| МАРКА КОЛОННЫ                | Ø 6 | Ø 10 | Ø 12  | ГОСТ 5781-82 |       |       |       |       |       |       |       | ВР-Т |       | ВСЕГО | ПРОБАТ МАРКИ |       | ОБЩИЙ РАСХОД |     |       |       |
|------------------------------|-----|------|-------|--------------|-------|-------|-------|-------|-------|-------|-------|------|-------|-------|--------------|-------|--------------|-----|-------|-------|
|                              |     |      |       | Ø 18         | Ø 20  | Ø 22  | Ø 25  | Ø 28  | Ø 32  | Итого | Ø 6   | Ø 8  | Итого |       | ГОСТ 535-88  | Итого |              |     |       |       |
| 8К126-1; 8К126-2; 8К126-3    | 5,6 | 30,9 | 25,5  | -            | -     | 183,8 | -     | -     | -     | 245,0 | 18,2  | -    | 18,2  | 2,5   | 2,5          | 265,7 | 6,0          | 6,0 | 271,7 |       |
| 8К126-4; 8К126-5; 8К126-6    |     |      |       | -            | -     | 130,1 | -     | -     | -     | 252,1 | 14,8  | -    | 14,8  | 2,5   | 2,5          | 272,3 |              |     | 278,3 |       |
| 8К126-7; 8К126-8; 8К126-9    |     |      |       | 60,0         | -     | 130,1 | -     | -     | -     | 284,7 | 18,6  | -    | 18,6  | 5,4   | 5,4          | 305,8 |              |     | 311,8 |       |
| 8К126-10; 8К126-11           |     |      |       | -            | -     | 222,7 | -     | -     | -     | 348,5 | 14,8  | -    | 14,8  | 2,5   | 2,5          | 371,1 |              |     | 377,1 |       |
| 8К126-12                     |     |      |       | -            | -     | 130,1 | -     | -     | 156,4 | -     | 348,5 | 14,8 | 5,3   | 20,1  | 2,5          | 2,5   |              |     | 371,1 | 377,1 |
| 8К126-13; 8К126-14; 8К126-15 |     |      |       | -            | -     | 130,1 | -     | -     | -     | 209,6 | 401,7 | 14,8 | 5,6   | 20,4  | 2,5          | 2,5   |              |     | 424,6 | 430,6 |
| 8К126-16; 8К126-17; 8К126-18 |     |      |       | 217,7        | -     | 12,6  | -     | -     | -     | 292,3 | 1,2   | -    | 2,4   | 2,5   | 2,5          | 424,6 |              |     | 430,6 |       |
| 8К126-19; 8К126-20           |     |      |       | 157,7        | 75,0  | 12,6  | -     | -     | -     | 307,3 | 1,2   | -    | 1,2   | 15,4  | 15,4         | 308,9 |              |     | 314,9 |       |
| 8К126-21; 8К126-22; 8К126-23 |     |      |       | 157,7        | -     | 105,2 | -     | -     | -     | 324,9 | 5,1   | -    | 1,2   | 15,4  | 15,4         | 323,9 |              |     | 329,9 |       |
| 8К126-24; 8К126-25           |     |      |       | -            | 269,4 | 12,6  | -     | -     | -     | 344,0 | 1,2   | -    | 5,1   | 12,5  | 12,5         | 342,5 |              |     | 348,5 |       |
| 8К126-26; 8К126-27           |     |      |       | -            | 194,4 | 105,2 | -     | -     | -     | 361,6 | 4,6   | -    | 1,2   | 14,0  | 14,0         | 359,2 |              |     | 365,2 |       |
| 8К126-28; 8К126-29           |     |      |       | -            | 194,4 | 12,6  | -     | -     | 156,4 | -     | 425,4 | 1,2  | 5,3   | 4,6   | 11,5         | 11,5  |              |     | 377,7 | 383,7 |
| 8К126-30; 8К126-31           |     |      |       | -            | 75,0  | 247,8 | -     | -     | -     | 384,8 | 14,8  | -    | 6,5   | 11,5  | 11,5         | 443,4 |              |     | 449,4 |       |
| 8К126-32                     |     |      |       | -            | -     | 340,4 | -     | -     | -     | 402,4 | 18,6  | -    | 14,8  | 5,1   | 5,1          | 404,7 |              |     | 410,7 |       |
| 8К126-33                     |     |      |       | -            | -     | 247,8 | 121,4 | -     | -     | 431,2 | 14,8  | 5,3  | 18,6  | 2,5   | 2,5          | 423,5 |              |     | 429,5 |       |
| 8К126-34; 8К126-35           |     |      |       | -            | -     | 247,8 | -     | -     | 209,6 | 519,4 | 14,8  | 5,6  | 20,1  | 2,5   | 2,5          | 453,8 |              |     | 459,8 |       |
| 8К126-36; 8К126-37           |     |      |       | -            | 75,0  | 12,6  | 302,8 | -     | -     | 452,4 | 1,2   | 19,3 | 20,5  | 2,5   | 2,5          | 542,3 |              |     | 548,3 |       |
| 8К126-38; 8К126-39           |     |      |       | -            | -     | 105,2 | 302,8 | -     | -     | 470,0 | 5,1   | 19,3 | 20,5  | 5,1   | 5,1          | 478,0 |              |     | 484,0 |       |
| 8К126-40                     |     |      |       | -            | -     | 12,6  | 424,2 | -     | -     | 498,8 | 1,2   | 24,6 | 24,4  | 2,5   | 2,5          | 496,9 |              |     | 502,9 |       |
| 8К126-41                     |     |      |       | -            | -     | 12,6  | 302,8 | 156,4 | -     | 533,8 | 1,2   | 24,6 | 25,8  | 2,5   | 2,5          | 527,1 |              |     | 533,1 |       |
| 8К126-42; 8К126-43           | -   | 75,0 | 196,4 | -            | -     | -     | 333,4 | 14,8  | -     | 24,6  | 2,5   | 2,5  | 562,1 | 568,1 |              |       |              |     |       |       |
| 8К126-44; 8К126-45           | -   | 75,0 | 12,6  | 236,6        | -     | -     | 386,2 | 1,2   | 19,1  | 14,8  | 5,1   | 5,1  | 353,3 | 359,3 |              |       |              |     |       |       |
| 8К126-46                     | -   | -    | 12,6  | 358,0        | -     | -     | 432,6 | 1,2   | 24,6  | 20,3  | 5,1   | 5,1  | 411,6 | 417,6 |              |       |              |     |       |       |
| 9К126-1; 9К126-2             | -   | -    | 12,6  | 236,6        | -     | 209,6 | 520,8 | 1,2   | 24,6  | 25,8  | 2,5   | 2,5  | 460,9 | 466,9 |              |       |              |     |       |       |
| 9К126-3; 9К126-4             | 5,6 | 30,9 | 24,4  | 68,4         | -     | 129,3 | -     | -     | 258,6 | 13,6  | -     | 13,6 | 2,5   | 2,5   | 549,1        | 555,1 |              |     |       |       |
| 9К126-5; 9К126-6             | -   | -    | 233,7 | -            | -     | -     | 294,6 | 17,5  | -     | 17,5  | 5,7   | 5,7  | 277,9 | 283,9 |              |       |              |     |       |       |
| 9К126-7; 9К126-8             | -   | -    | 129,3 | 136,7        | -     | -     | 326,9 | 13,6  | 6,1   | 18,7  | 2,3   | 2,3  | 314,4 | 320,4 |              |       |              |     |       |       |
|                              | -   | -    | 129,3 | -            | 175,8 | -     | 366,0 | 13,6  | 6,1   | 19,7  | 2,3   | 2,3  | 348,9 | 354,9 |              |       |              |     |       |       |
|                              |     |      |       |              |       |       |       |       |       |       |       |      | 2,3   | 2,3   | 388,0        | 394,0 |              |     |       |       |

ННВ-1/004 ПОЯСНИТЕЛЬНАЯ ЗАПИСКА

1.424.1-5.10-PC

МАРКА  
КОЛТОННИК

ИЗРЕЖЕНА АРМАТУРА  
АРМАТУРА КЛАСА

A-II

A-I

ГОСТ 5781-82

Вр-I  
ГОСТ 6727-80

ВСЕГО

ПРОФИЛ МАРКИ

СТ 3 по 5-1

ГОСТ 535-88

-12x65 -14x90 Итого

ОБЩИЙ  
РАСХОД

| МАРКА<br>КОЛТОННИК | ГОСТ 5781-82 |      |      |     |       |       |       |       |       |       |       | Вр-I<br>ГОСТ 6727-80 |      | ВСЕГО | ПРОФИЛ МАРКИ |      |       | ОБЩИЙ<br>РАСХОД |        |        |       |
|--------------------|--------------|------|------|-----|-------|-------|-------|-------|-------|-------|-------|----------------------|------|-------|--------------|------|-------|-----------------|--------|--------|-------|
|                    | φ6           | φ10  | φ12  | φ16 | φ18   | φ20   | φ22   | φ25   | φ28   | φ32   | Итого | φ6                   | φ8   |       | Итого        | φ5   | Итого |                 | -12x65 | -14x90 | Итого |
| 9K126-9            |              |      |      |     |       |       |       |       |       |       |       |                      |      |       |              |      |       |                 |        |        |       |
| 9K126-10; 9K126-11 |              |      |      |     | -     | -     | 129,3 | -     | -     | 234,7 | 424,9 | 136                  | 64   |       |              |      |       |                 |        |        |       |
| 9K126-12; 9K126-13 |              |      |      |     | 148,0 | -     | 123,3 | -     | -     | -     | 392,2 | 5,5                  | -    | 20,0  | 2,3          | 2,3  |       |                 |        | 447,2  |       |
| 9K126-14; 9K126-15 |              |      |      |     | 148,0 | -     | 18,9  | 136,7 | -     | -     | 364,5 | 1,2                  | 6,1  | 5,5   | 11,8         | 11,8 |       |                 |        | 349,5  |       |
| 9K126-16; 9K126-17 |              |      |      |     | 148,0 | -     | 18,9  | -     | 175,8 | -     | 403,6 | 1,2                  | 6,1  | 7,3   | 11,8         | 11,8 |       |                 |        | 383,6  |       |
| 9K126-18; 9K126-19 |              |      |      |     | -     | 182,3 | 123,3 | -     | -     | -     | 366,5 | 5,5                  | 5,5  | 7,3   | 11,8         | 11,8 |       |                 |        | 422,7  |       |
| 9K126-20; 9K126-21 |              |      |      |     | -     | 182,3 | 18,9  | 136,7 | -     | -     | 398,8 | 1,2                  | 6,1  | 11,0  | 10,5         | 10,5 |       |                 |        | 388,0  |       |
| 9K126-22           |              |      |      |     | -     | 182,3 | 18,9  | -     | 175,8 | -     | 437,9 | 1,2                  | 6,1  | 7,3   | 10,5         | 10,5 |       |                 |        | 416,6  |       |
| 9K126-23           |              |      |      |     | -     | 182,3 | 18,9  | -     | -     | 234,7 | 496,8 | 1,2                  | 7,3  | 7,3   | 10,5         | 10,5 |       |                 |        | 455,7  |       |
| 9K126-24; 9K126-25 |              |      |      |     | -     | -     | 344,1 | -     | -     | -     | 405,0 | 18,3                 | -    | 8,5   | 10,7         | 10,7 |       |                 |        | 516,0  |       |
| 9K126-26; 9K126-27 | 5,6          | 30,9 | 24,4 | -   | -     | -     | 239,6 | 136,7 | -     | -     | 438,2 | 14,0                 | 6,1  | 18,3  | 2,3          | 2,3  |       |                 |        | 425,6  |       |
| 9K126-28; 9K126-29 |              |      |      |     | -     | -     | 239,6 | -     | 175,8 | -     | 476,3 | 14,0                 | 6,1  | 20,1  | 2,3          | 2,3  |       |                 |        | 460,6  |       |
| 9K126-30; 9K126-31 |              |      |      |     | -     | -     | 239,6 | -     | -     | 234,7 | 535,2 | 14,0                 | 6,1  | 20,1  | 2,3          | 2,3  |       |                 |        | 498,7  |       |
| 9K126-32           |              |      |      |     | -     | -     | 18,9  | 420,6 | -     | -     | 500,4 | 1,2                  | 24,2 | 20,4  | 2,3          | 2,3  |       |                 |        | 557,9  |       |
| 9K126-33           |              |      |      |     | -     | -     | 18,9  | 284,0 | 175,8 | -     | 539,6 | 1,2                  | 24,2 | 25,4  | 2,3          | 2,3  |       |                 |        | 528,1  |       |
| 9K126-34           |              |      |      |     | -     | -     | 18,9  | -     | 533,4 | -     | 613,2 | 1,2                  | 24,2 | 25,4  | 2,3          | 2,3  |       |                 |        | 567,3  |       |
| 9K126-35           |              |      |      |     | -     | -     | 192,5 | 136,7 | -     | -     | 390,1 | 14,0                 | 6,1  | 24,2  | 2,3          | 2,3  |       |                 |        | 640,9  |       |
| 9K126-36           |              |      |      |     | -     | -     | 192,5 | -     | 175,8 | -     | 429,2 | 14,0                 | 6,1  | 20,1  | 2,3          | 2,3  |       |                 |        | 412,5  |       |
| 9K126-37           |              |      |      |     | -     | -     | 192,5 | -     | -     | 234,7 | 488,1 | 14,0                 | 6,1  | 20,1  | 2,3          | 2,3  |       |                 |        | 451,6  |       |
| 9K126-38           |              |      |      |     | -     | -     | 18,9  | 360,3 | -     | -     | 440,1 | 1,2                  | 24,2 | 20,4  | 2,3          | 2,3  |       |                 |        | 510,8  |       |
| 9K126-39           |              |      |      |     | -     | -     | 18,9  | 223,6 | 175,8 | -     | 479,2 | 1,2                  | 24,2 | 25,4  | 2,3          | 2,3  |       |                 |        | 467,8  |       |
| 1K138-1            |              |      |      |     | -     | -     | 18,9  | 223,6 | -     | 234,7 | 538,1 | 1,2                  | 24,5 | 25,7  | 2,3          | 2,3  |       |                 |        | 506,9  |       |
| 1K138-2            |              |      |      |     | -     | 149,4 | -     | -     | -     | -     | 190,0 | 0,7                  | -    | 0,7   | 14,1         | 14,1 |       |                 |        | 566,1  |       |
| 1K138-3            |              |      |      |     | -     | -     | 181,5 | -     | -     | -     | 222,1 | 17,8                 | -    | 0,7   | 14,1         | 2,9  | 2,9   |                 |        | 204,8  |       |
| 1K138-4            |              |      |      |     | 28,6  | 128,7 | -     | -     | -     | -     | 197,9 | 0,7                  | -    | 0,7   | 14,6         | 14,6 |       |                 |        | 242,8  |       |
| 1K138-5            | 4,4          | 8,7  | 22,7 | 4,8 | 28,6  | -     | 155,8 | -     | -     | -     | 225,0 | 17,3                 | -    | 0,7   | 14,6         | 3,2  | 3,2   |                 |        | 213,2  |       |
| 1K138-6; 1K138-7   |              |      |      |     | 223,5 | -     | -     | -     | -     | -     | 264,1 | 0,7                  | -    | 0,7   | 16,0         | 16,0 |       |                 |        | 245,5  |       |
| 1K138-8; 1K138-9   |              |      |      |     | -     | 276,1 | -     | -     | -     | -     | 264,1 | 0,7                  | -    | 0,7   | 14,6         | 14,6 |       |                 |        | 280,8  |       |
|                    |              |      |      |     | -     | 35,8  | 290,7 | -     | -     | -     | 367,1 | 17,3                 | -    | 0,7   | 14,6         | 14,6 |       |                 |        | 332,9  |       |
|                    |              |      |      |     |       |       |       |       |       |       |       |                      |      |       |              |      |       |                 |        |        | 387,7 |

ИЗРЕЖЕНА АРМАТУРА ПОД ПИСМЕ И БИТА

1.424.1-5.10-PC



| МЯРРА<br>КОЛОНКИ   | НАДЕЖИЯ АРМАТУРНИКЕ |      |      |      |       |       |       |       |       |      |              |       |      |             |        | ВСЕГО | ПРОГРАМ МЯРРА |       |  | Община<br>район |
|--------------------|---------------------|------|------|------|-------|-------|-------|-------|-------|------|--------------|-------|------|-------------|--------|-------|---------------|-------|--|-----------------|
|                    | АРМАТУРА КЪЛЕСА     |      |      |      |       |       |       |       |       |      |              |       |      |             |        |       | СТ 3 ПС 5-1   |       |  |                 |
|                    | А-III               |      |      |      |       |       |       |       |       |      | А-I          |       |      | ВР-I        |        |       | ГОСТ 535-88   |       |  |                 |
|                    | ГОСТ 5761-82        |      |      |      |       |       |       |       |       |      | ГОСТ 6727-80 |       |      | ГОСТ 535-88 |        |       |               |       |  |                 |
|                    | φ 6                 | φ 10 | φ 12 | φ 16 | φ 18  | φ 20  | φ 22  | φ 25  | Итого | φ 6  | φ 8          | Итого | φ 5  | Итого       | -12x65 |       | -14x80        | Итого |  |                 |
| 1К138-10           |                     |      |      | 28,6 | 190,0 | -     | -     | 259,2 | 0,7   | -    | 0,7          | 14,6  | 14,6 | 274,5       |        |       | 276,2         |       |  |                 |
| 1К138-11; 1К138-12 | 4,4                 | 8,7  | 22,7 | 4,8  | -     | 35,8  | 229,8 | -     | 306,2 | 17,1 | -            | 17,1  | 2,9  | 2,9         | 326,2  |       | 327,9         |       |  |                 |
| 1К138-13; 1К138-14 |                     |      |      |      | -     | 35,8  | -     | 295,6 | 372,0 | 0,7  | 24,1         | 24,8  | 3,3  | 3,3         | 400,1  |       | 401,8         |       |  |                 |
| 2К138-1            |                     |      |      |      | -     | 148,8 | -     | -     | 188,4 | 0,7  | -            | 0,7   | 13,6 | 13,6        | 202,7  |       | 204,4         |       |  |                 |
| 2К138-2            |                     |      |      |      | -     | 165,1 | -     | -     | 204,7 | 0,7  | -            | 0,7   | 13,5 | 13,5        | 218,9  |       | 220,6         |       |  |                 |
| 2К138-3            |                     |      |      |      | -     | 39,3  | 152,3 | -     | 231,2 | 16,4 | -            | 16,4  | 3,2  | 3,2         | 250,8  |       | 252,5         |       |  |                 |
| 2К138-4            |                     |      |      |      | 219,1 | -     | -     | -     | 258,7 | 0,7  | -            | 0,7   | 15,5 | 15,5        | 274,9  |       | 276,6         |       |  |                 |
| 2К138-5            |                     |      |      |      | 187,7 | -     | 48,1  | -     | 275,4 | 3,0  | -            | 3,0   | 13,8 | 13,8        | 292,2  |       | 293,9         |       |  |                 |
| 2К138-6            |                     |      |      |      | -     | 270,7 | -     | -     | 310,3 | 0,7  | -            | 0,7   | 13,6 | 13,6        | 324,6  | 1,7   | -             |       |  |                 |
| 2К138-7            |                     |      |      |      | -     | 231,4 | 48,1  | -     | 319,1 | 2,9  | -            | 2,9   | 12,1 | 12,1        | 334,1  |       | 335,8         |       |  |                 |
| 2К138-8            | 4,4                 | 8,7  | 21,7 | 4,8  | -     | 231,4 | -     | 63,4  | 334,4 | 0,7  | 3,8          | 4,5   | 12,1 | 12,1        | 361,0  |       | 362,7         |       |  |                 |
| 2К138-9            |                     |      |      |      | -     | -     | 328,0 | -     | 367,6 | 17,3 | -            | 17,3  | 2,7  | 2,7         | 387,6  |       | 389,3         |       |  |                 |
| 2К138-10           |                     |      |      |      | -     | 223,5 | -     | -     | 263,1 | 0,7  | -            | 0,7   | 13,6 | 13,6        | 277,4  |       | 279,1         |       |  |                 |
| 2К138-11           |                     |      |      |      | -     | 184,2 | 46,1  | -     | 271,9 | 2,8  | -            | 2,8   | 12,1 | 12,1        | 286,8  |       | 288,5         |       |  |                 |
| 2К138-12; 2К138-13 |                     |      |      |      | -     | -     | 270,8 | -     | 310,4 | 17,3 | -            | 17,3  | 2,7  | 2,7         | 330,4  |       | 332,1         |       |  |                 |
| 2К138-14           |                     |      |      |      | -     | -     | 222,7 | 63,4  | 325,7 | 16,5 | 1,2          | 17,7  | 2,7  | 2,7         | 346,1  |       | 347,8         |       |  |                 |
| 2К138-15           |                     |      |      |      | -     | -     | 48,1  | 286,9 | 374,6 | 14   | 23,8         | 25,2  | 2,7  | 2,7         | 402,5  |       | 404,2         |       |  |                 |
| 2К138-16           |                     |      |      |      | -     | -     | -     | 350,3 | 389,9 | 0,7  | 24,4         | 25,1  | 2,7  | 2,7         | 417,7  |       | 419,4         |       |  |                 |
| 3К138-1            |                     |      |      |      | -     | 174,4 | -     | -     | 217,2 | 0,9  | -            | 0,9   | 14,5 | 14,5        | 232,6  |       | 235,1         |       |  |                 |
| 3К138-2            |                     |      |      |      | 31,4  | 9,2   | 152,1 | -     | 235,5 | 18,0 | -            | 18,0  | 3,3  | 3,3         | 256,8  |       | 259,3         |       |  |                 |
| 3К138-3            |                     |      |      |      | -     | 9,2   | 200,2 | -     | 252,2 | 18,6 | -            | 18,6  | 2,7  | 2,7         | 273,5  |       | 276,0         |       |  |                 |
| 3К138-4            | 5,6                 | 14,6 | 22,6 | -    | 219,1 | 9,2   | -     | -     | 271,1 | 0,9  | -            | 0,9   | 15,7 | 15,7        | 287,7  | -     | 2,5           |       |  |                 |
| 3К138-5            |                     |      |      |      | 187,8 | 9,2   | 48,0  | -     | 287,8 | 4,3  | -            | 4,3   | 13,6 | 13,6        | 305,7  |       | 2,5           |       |  |                 |
| 3К138-6            |                     |      |      |      | -     | 187,8 | 9,2   | 48,0  | 287,8 | 4,0  | -            | 4,0   | 12,7 | 12,7        | 304,5  |       | 307,0         |       |  |                 |
| 3К138-7            |                     |      |      |      | -     | 279,8 | -     | -     | 322,6 | 0,9  | -            | 0,9   | 14,2 | 14,2        | 337,7  |       | 340,2         |       |  |                 |

ИНС. М. Погода, Голубинце и др. 1987 г.

1.424.1-5.10-РС  
ЛНСТ  
24

ИЗДЕЛИЯ АРМАТУРЫ

АРМАТУРА КЛАССА

МАРКА КОЛОННЫ

А-III

А-I

ВР-I

ВСЕГО

ПРОБАТ МАРКЕН

СТ 3 пс 5-1

ГОСТ 535-88

-12x65 -14x80 Итого

ОБЩИЙ  
ПРОХОД

ГОСТ 5781-82

ГОСТ 6727-80

| МАРКА КОЛОННЫ    | ГОСТ 5781-82 |      |      |      |       |       |       |       |       |       |       | ГОСТ 6727-80 |      |       | ВСЕГО | ПРОБАТ МАРКЕН |       |             | ОБЩИЙ<br>ПРОХОД |             |
|------------------|--------------|------|------|------|-------|-------|-------|-------|-------|-------|-------|--------------|------|-------|-------|---------------|-------|-------------|-----------------|-------------|
|                  | φ6           | φ10  | φ12  | φ16  | φ18   | φ20   | φ22   | φ25   | φ28   | φ32   | Итого | φ6           | φ8   | Итого |       | φ5            | Итого | СТ 3 пс 5-1 |                 | ГОСТ 535-88 |
| 3К138-8          | 5,6          | 14,6 | 22,6 | -    | -     | 2436  | 48,0  | -     | -     | -     | 334,4 | 4,0          | -    | 4,0   | 12,2  | 12,2          | -     | 25          | 25              | 353,1       |
| 3К138-9          |              |      |      |      | -     | 9,2   | 328,6 | -     | -     | -     | 380,6 | 18,2         | -    | 18,2  | 2,7   | 2,7           |       |             |                 | 401,5       |
| 3К138-10         |              |      |      |      | -     | 193,4 | 48,0  | -     | -     | -     | 284,2 | 3,7          | -    | 3,7   | 12,6  | 12,6          |       |             |                 | 300,5       |
| 3К138-11         |              |      |      |      | -     | 9,2   | 270,7 | -     | -     | -     | 322,7 | 18,6         | -    | 18,6  | 2,7   | 2,7           |       |             |                 | 344,0       |
| 3К138-12         |              |      |      |      | -     | 48,5  | -     | 286,8 | -     | -     | 378,1 | 0,9          | 24,8 | 25,7  | 3,3   | 3,3           |       |             |                 | 407,1       |
| 3К138-13         |              |      |      |      | -     | 9,2   | 48,0  | 286,8 | -     | -     | 386,8 | 1,6          | 24,8 | 26,4  | 2,7   | 2,7           |       |             |                 | 415,9       |
| 4К138-1          | 5,6          | 13,7 | 23,1 | 5,6  | -     | -     | 182,0 | -     | -     | -     | 230,0 | 20,0         | -    | 20,0  | 2,8   | 2,8           | 1,7   | -           | 1,7             | 254,5       |
| 4К138-2          |              |      |      | 28,9 | -     | -     | 155,1 | -     | -     | -     | 226,4 | 20,0         | -    | 20,0  | 3,5   | 3,5           |       |             |                 | 249,9       |
| 4К138-3          |              |      |      | 5,6  | 222,5 | -     | -     | -     | -     | -     | 270,5 | 0,9          | -    | 0,9   | 17,4  | 17,4          |       |             |                 | 288,8       |
| 4К138-4          |              |      |      | 5,6  | 192,5 | 37,6  | -     | -     | -     | -     | 278,1 | 0,9          | -    | 0,9   | 17,4  | 17,4          |       |             |                 | 296,4       |
| 4К138-5          |              |      |      | 5,6  | -     | 274,8 | -     | -     | -     | -     | 322,8 | 0,9          | -    | 0,9   | 15,5  | 15,5          |       |             |                 | 339,2       |
| 4К138-6          |              |      |      | 5,6  | -     | 37,6  | 287,2 | -     | -     | -     | 372,8 | 19,2         | -    | 19,2  | 3,3   | 3,3           |       |             |                 | 395,3       |
| 4К138-7          |              |      |      | 5,6  | -     | 37,6  | -     | 369,6 | -     | -     | 455,2 | 0,9          | 31,6 | 32,5  | 3,3   | 3,3           |       |             |                 | 491,0       |
| 4К138-8          |              |      |      | 5,6  | -     | 37,6  | 228,6 | -     | -     | -     | 314,2 | 19,3         | -    | 19,3  | 3,3   | 3,3           |       |             |                 | 336,8       |
| 4К138-9          |              |      |      | 5,6  | -     | 37,6  | -     | 294,0 | -     | -     | 379,6 | 0,9          | 31,6 | 32,5  | 3,3   | 3,3           |       |             |                 | 415,4       |
| 4К138-10         |              |      |      | 5,6  | 30,0  | -     | -     | -     | 370,0 | -     | 448,0 | 0,9          | 32,1 | 33,0  | 3,4   | 3,4           |       |             |                 | 484,4       |
| 4К138-11         |              |      |      | 5,6  | -     | -     | 46,3  | -     | 370,0 | -     | 464,3 | 1,6          | 31,7 | 33,3  | 2,8   | 2,8           |       |             |                 | 500,4       |
| 4К138-12         |              |      |      | 5,6  | -     | -     | 46,3  | -     | -     | 483,3 | 577,6 | 1,6          | 31,7 | 33,3  | 2,8   | 2,8           |       |             |                 | 613,7       |
| 5К138-1          | 5,6          | 13,7 | 22,1 | -    | 7,2   | -     | 182,0 | -     | -     | -     | 230,6 | 18,8         | -    | 18,8  | 2,6   | 2,6           | -     | 25          | 25              | 254,5       |
| 5К138-2; 5К138-3 |              |      |      |      | 7,2   | 42,4  | 151,6 | -     | -     | -     | 242,6 | 18,2         | -    | 18,2  | 3,2   | 3,2           |       |             |                 | 264,0       |
| 5К138-4          |              |      |      |      | 7,2   | -     | 203,8 | -     | -     | -     | 252,4 | 19,1         | -    | 19,1  | 2,6   | 2,6           |       |             |                 | 274,1       |
| 5К138-5          |              |      |      |      | 7,2   | -     | 151,6 | 68,5  | -     | -     | 268,7 | 15,4         | 6,2  | 21,6  | 2,6   | 2,6           |       |             |                 | 292,9       |
| 5К138-6          |              |      |      |      | 226,6 | -     | -     | -     | -     | -     | 268,0 | 0,9          | -    | 0,9   | 16,5  | 16,5          |       |             |                 | 285,4       |
| 5К138-7          |              |      |      |      | 192,4 | -     | 52,2  | -     | -     | -     | 286,0 | 4,7          | -    | 4,7   | 13,6  | 13,6          |       |             |                 | 304,3       |
| 5К138-8          |              |      |      |      | 192,4 | -     | -     | 68,5  | -     | -     | 302,3 | 0,9          | 6,7  | 7,6   | 13,8  | 13,8          |       |             |                 | 323,7       |
|                  |              |      |      |      |       |       |       |       |       |       |       |              |      |       |       |               |       |             |                 |             |

ИВБ. М. ПОРА. ГОРНОУС. И. АРТО. В. С. АН. И. В. А. П.

1.424.1-5.10-РС

Прост  
25

ИЗВЕЛИЯ ЯРМАТУРНИЕ

ЯРМАТУРА КЛАССА

ИТАРКА КОЛАННВ

А-П

А-Т

ВР-Г

ВСЕГО

ПРОКАТ СТАРКА

ОБЩИЙ

ГОСТ 5781-82

ГОСТ 6727-80

СТ-3 ПС 5-1

РАСХОД

ГОСТ 535-88

φ6 φ10 φ12 φ16 φ18 φ20 φ22 φ25 φ28 φ32 Итого φ6 φ8 Итого φ5 Итого

4x80

Итого

| ИТАРКА КОЛАННВ     | φ6  | φ10  | φ12  | φ16 | φ18 | φ20   | φ22   | φ25   | φ28   | φ32   | Итого | φ6   | φ8   | Итого | φ5   | Итого | ВСЕГО | ПРОКАТ СТАРКА | ОБЩИЙ  |
|--------------------|-----|------|------|-----|-----|-------|-------|-------|-------|-------|-------|------|------|-------|------|-------|-------|---------------|--------|
|                    |     |      |      |     |     |       |       |       |       |       |       |      |      |       |      |       |       | СТ-3 ПС 5-1   | РАСХОД |
|                    |     |      |      |     |     |       |       |       |       |       |       |      |      |       |      |       |       | ГОСТ 535-88   |        |
|                    |     |      |      |     |     |       |       |       |       |       |       |      |      |       |      |       |       | 4x80          | Итого  |
| 5К138-9            |     |      |      |     | 7,2 | 270,9 | -     | -     | -     | -     | 319,5 | 0,9  | -    | 0,9   | 14,5 | 14,5  | 334,9 |               | 337,4  |
| 5К138-10; 5К138-11 |     |      |      |     | 7,2 | 220,7 | 52,2  | -     | -     | -     | 329,5 | 4,4  | -    | 4,4   | 12,3 | 12,3  | 346,2 |               | 348,7  |
| 5К138-12; 5К138-13 |     |      |      |     | 7,2 | 228,7 | -     | 68,5  | -     | -     | 345,8 | 0,9  | 6,2  | 7,1   | 12,3 | 12,3  | 365,2 |               | 367,7  |
| 5К138-14           |     |      |      |     | 7,2 | -     | 328,5 | -     | -     | -     | 377,1 | 19,0 | -    | 19,0  | 2,6  | 2,6   | 398,7 |               | 401,2  |
| 5К138-15           |     |      |      |     | 7,2 | -     | 276,5 | 68,5  | -     | -     | 393,6 | 15,4 | 6,2  | 21,6  | 2,6  | 2,6   | 417,8 |               | 420,3  |
| 5К138-16           |     |      |      |     | 7,2 | -     | 52,2  | 355,8 | -     | -     | 456,6 | 1,6  | 30,9 | 32,5  | 2,6  | 2,6   | 491,7 |               | 494,2  |
| 5К138-17; 5К138-18 |     |      |      |     | 7,2 | -     | -     | 423,6 | -     | -     | 472,2 | 0,9  | 31,2 | 32,1  | 2,6  | 2,6   | 506,9 |               | 509,4  |
| 5К138-19           |     |      |      |     | 7,2 | -     | -     | 355,2 | 87,9  | -     | 491,7 | 0,9  | 31,2 | 32,1  | 2,6  | 2,6   | 526,4 |               | 528,9  |
| 5К138-20           |     |      |      |     | 7,2 | -     | -     | 68,4  | 447,2 | -     | 564,2 | 0,9  | 31,2 | 32,1  | 2,6  | 2,6   | 598,9 |               | 601,4  |
| 5К138-21           |     |      |      |     | 7,2 | -     | -     | -     | 535,1 | -     | 583,7 | 0,9  | 31,2 | 32,1  | 2,6  | 2,6   | 618,4 |               | 620,9  |
| 5К138-22           |     |      |      |     | 7,2 | -     | 273,7 | -     | -     | -     | 322,3 | 19,0 | -    | 19,0  | 2,6  | 2,6   | 343,9 |               | 346,4  |
| 5К138-23; 5К138-24 |     |      |      |     | 7,2 | -     | 221,5 | 68,4  | -     | -     | 338,5 | 15,4 | 6,2  | 21,6  | 2,6  | 2,6   | 362,7 |               | 365,2  |
| 5К138-25           | 5,6 | 13,7 | 22,1 | -   | 7,2 | -     | 221,5 | -     | 87,9  | -     | 358,0 | 15,4 | 6,2  | 21,6  | 2,6  | 2,6   | 382,2 | 2,5           | 384,7  |
| 5К138-26           |     |      |      |     | 7,2 | -     | 52,2  | 285,0 | -     | -     | 385,8 | 1,6  | 30,4 | 32,0  | 2,6  | 2,6   | 420,4 |               | 422,9  |
| 5К138-27           |     |      |      |     | 7,2 | -     | -     | 354,5 | -     | -     | 403,1 | 0,9  | 31,2 | 32,1  | 2,6  | 2,6   | 437,8 |               | 440,3  |
| 5К138-28           |     |      |      |     | 7,2 | -     | -     | 285,0 | 87,9  | -     | 421,5 | 0,9  | 31,2 | 32,1  | 2,6  | 2,6   | 456,2 |               | 458,7  |
| 5К138-29           |     |      |      |     | 7,2 | -     | 52,2  | -     | 358,4 | -     | 459,2 | 1,6  | 30,4 | 32,0  | 2,6  | 2,6   | 493,8 |               | 496,3  |
| 5К138-30           |     |      |      |     | 7,2 | -     | -     | 68,4  | 358,4 | -     | 475,4 | 0,9  | 31,2 | 32,1  | 2,6  | 2,6   | 510,1 |               | 512,6  |
| 5К138-31           |     |      |      |     | 7,2 | -     | -     | -     | 446,3 | -     | 494,9 | 0,9  | 31,2 | 32,1  | 2,6  | 2,6   | 529,6 |               | 532,1  |
| 5К138-32           |     |      |      |     | 7,2 | -     | -     | 68,4  | -     | 468,0 | 585,0 | 0,9  | 31,2 | 32,1  | 2,6  | 2,6   | 619,7 |               | 622,2  |
| 5К138-33           |     |      |      |     | 7,2 | -     | -     | -     | 87,9  | 468,0 | 604,5 | 0,9  | 31,2 | 32,1  | 2,6  | 2,6   | 639,2 |               | 641,7  |

ИМБ-ИГОРА ПОДРОЧНОС ИБРАТ ВАРТА ИМБ-И

1.424.1-5.10-PC

ИЗДЕЛИЯ АРМАТУРЫ

АРМАТУРА КЛАССА

A-II

A-I

Bp-I

ВСЕГО

ПРОКЛ. МАРЕМ

ОБЩИЙ

ГОСТ 5781-82

ГОСТ 6727-80

Ст 3 по 5-1

ГОСТ 535-88

РАСХОД

φ 6 φ 10 φ 12 φ 18 φ 20 φ 22 φ 25 φ 28 Диаметр φ 6 φ 8 Диаметр φ 5 Диаметр

-Итого Итого

МАРКА КОЛТОННИ

6K138-1; 6K138-2; 6K138-3
6K138-4; 6K138-5; 6K138-6
6K138-7; 6K138-8; 6K138-9
6K138-10; 6K138-11; 6K138-12
6K138-13; 6K138-14; 6K138-15
6K138-16; 6K138-17; 6K138-18
6K138-19
6K138-20; 6K138-21; 6K138-22
6K138-23
7K138-1
7K138-2; 7K138-3
7K138-4; 7K138-5
7K138-6; 7K138-7
7K138-8; 7K138-9
7K138-10
7K138-11; 7K138-12
7K138-13; 7K138-14
7K138-15
7K138-16; 7K138-17
7K138-18
7K138-19
7K138-20
7K138-21
7K138-22
7K138-23

Table with columns for diameter (φ 6, φ 10, φ 12, φ 18, φ 20, φ 22, φ 25, φ 28, Диаметр, φ 6, φ 8, Диаметр, φ 5, Диаметр) and rows for various grades (6K138-1 to 7K138-23). Includes numerical values for each diameter and total counts.

Summary table with columns for 'ВСЕГО' (Total) and 'РАСХОД' (Consumption) for different grades and diameters.

Итого по маркам
Итого по диаметрам
Итого по сортам

1.424.1-5.10-PC

ИЗДЕЛИЯ АРМАТУРЫ

АРМАТУРА КЛАССА

ПЛАКА КОЛОНН

A-III

A-I

B-I

ГОСТ 5781-82

ГОСТ 6727-80

ГОСТ

ПРОКРАШКА

ОБЩИЙ

СТ 3705-1

РАСХОД

ГОСТ 535-88

φ6

φ10

φ12

φ18

φ20

φ22

φ25

φ28

φ32

Итого

φ6

φ8

Итого

φ5

Итого

-14x90

Итого

|                              |     |      |      |       |       |       |       |       |       |       |      |      |      |      |      |       |     |     |       |
|------------------------------|-----|------|------|-------|-------|-------|-------|-------|-------|-------|------|------|------|------|------|-------|-----|-----|-------|
| 8К138-1; 8К138-2; 8К138-3    |     |      |      | -     | -     | 198,2 | -     | -     | -     | 262,2 | 20,3 | -    | 20,3 | 2,8  | 2,8  | 285,3 |     |     | 291,3 |
| 8К138-4; 8К138-5; 8К138-6    |     |      |      | -     | 75,0  | 144,4 | -     | -     | -     | 283,4 | 16,5 | -    | 16,5 | 2,8  | 2,8  | 302,7 |     |     | 308,7 |
| 8К138-7                      |     |      |      | -     | -     | 237,0 | -     | -     | -     | 301,0 | 20,3 | -    | 20,3 | 2,8  | 2,8  | 324,1 |     |     | 330,1 |
| 8К138-8; 8К138-9; 8К138-10   |     |      |      | 236,6 | -     | 12,6  | -     | -     | -     | 313,2 | 1,2  | -    | 1,2  | 17,0 | 17,0 | 331,4 |     |     | 337,4 |
| 8К138-11; 8К138-12; 8К138-13 |     |      |      | 176,6 | 75,0  | 12,6  | -     | -     | -     | 328,2 | 1,2  | -    | 1,2  | 16,7 | 16,7 | 346,1 |     |     | 352,1 |
| 8К138-14; 8К138-15           |     |      |      | 176,6 | -     | 105,1 | -     | -     | -     | 345,7 | 5,1  | -    | 5,1  | 14,1 | 14,1 | 364,9 |     |     | 370,9 |
| 8К138-16                     |     |      |      | 176,6 | -     | 12,6  | 121,3 | -     | -     | 374,5 | 1,2  | 5,3  | 6,5  | 14,1 | 14,1 | 395,1 |     |     | 401,1 |
| 8К138-17; 8К138-18; 8К138-19 |     |      |      | -     | 293,0 | 12,6  | -     | -     | -     | 369,6 | 1,2  | -    | 1,2  | 12,0 | 12,0 | 382,8 |     |     | 388,8 |
| 8К138-20                     | 5,6 | 30,9 | 27,5 | -     | 218,0 | 105,1 | -     | -     | -     | 387,1 | 5,1  | -    | 5,1  | 12,8 | 12,8 | 405,0 |     |     | 411,0 |
| 8К138-21                     |     |      |      | -     | 218,0 | 12,6  | 121,3 | -     | -     | 415,9 | 1,2  | 5,3  | 6,5  | 9,4  | 9,4  | 431,8 | 6,0 | 6,0 | 437,8 |
| 8К138-22; 8К138-23           |     |      |      | -     | 75,0  | 276,5 | -     | -     | -     | 415,5 | 16,5 | -    | 16,5 | 5,4  | 5,4  | 437,4 |     |     | 443,4 |
| 8К138-24; 8К138-25           |     |      |      | -     | -     | 369,0 | -     | -     | -     | 433,0 | 20,3 | -    | 20,3 | 2,8  | 2,8  | 456,1 |     |     | 462,1 |
| 8К138-26; 8К138-27           |     |      |      | -     | -     | 278,5 | 121,3 | -     | -     | 461,8 | 16,5 | 5,3  | 21,8 | 2,8  | 2,8  | 486,6 |     |     | 492,6 |
| 8К138-28; 8К138-29           |     |      |      | -     | -     | 105,1 | 339,0 | -     | -     | 508,1 | 5,1  | 21,5 | 26,6 | 2,8  | 2,8  | 537,5 |     |     | 543,5 |
| 8К138-30                     |     |      |      | -     | -     | 12,6  | 461,4 | -     | -     | 538,0 | 1,2  | 27,1 | 28,3 | 2,8  | 2,8  | 569,1 |     |     | 575,1 |
| 8К138-31; 8К138-32           |     |      |      | -     | -     | 12,6  | 121,3 | 427,0 | -     | 624,9 | 1,2  | 27,1 | 28,3 | 2,8  | 2,8  | 656,0 |     |     | 662,0 |
| 8К138-33                     |     |      |      | -     | -     | 12,6  | 121,3 | -     | 557,6 | 755,5 | 1,2  | 27,1 | 28,3 | 2,8  | 2,8  | 786,6 |     |     | 792,6 |
| 8К138-34; 8К138-35           |     |      |      | 59,9  | -     | 217,9 | -     | -     | -     | 341,8 | 16,4 | -    | 16,4 | 5,7  | 5,7  | 363,9 |     |     | 369,9 |
| 8К138-36; 8К138-37; 8К138-38 |     |      |      | -     | 75,0  | 217,9 | -     | -     | -     | 356,9 | 16,4 | -    | 16,4 | 5,4  | 5,4  | 378,7 |     |     | 384,7 |
| 8К138-39; 8К138-40           |     |      |      | -     | 75,0  | 12,6  | 264,1 | -     | -     | 415,7 | 1,2  | 26,5 | 27,7 | 5,4  | 5,4  | 448,8 |     |     | 454,8 |
| 8К138-41; 8К138-42           |     |      |      | -     | -     | 105,1 | 264,1 | -     | -     | 433,2 | 5,1  | 26,5 | 31,6 | 2,8  | 2,8  | 467,6 |     |     | 473,6 |
| 8К138-43; 8К138-44           |     |      |      | -     | -     | 105,1 | -     | 332,3 | -     | 501,4 | 5,1  | 26,5 | 31,6 | 2,8  | 2,8  | 535,8 |     |     | 541,8 |
| 8К138-45; 8К138-46           |     |      |      | -     | -     | 12,6  | 121,3 | -     | 434,1 | 632,9 | 1,2  | 31,8 | 33,0 | 2,8  | 2,8  | 667,8 |     |     | 673,8 |

КОН. А ПОР. ПОРМЕС А В ДИО ВЕРТИКАЛ

1.424.1-5.10-PC

4600260-00

МАРКА КОЛОННЫ

ИЗДЕЛИЯ АРМАТУРНЫЕ

АРМАТУРА КЛАССА

A-III

| Группы изделий     | φ6 | φ10  | φ12  | ГОСТ 5781-82 |       |       |       |       |       |       | A-I  |      |       | B-I          |       | ВСЕГО | ПРОФИЛЬ МАРКОВ |       | ДЕЖИМ | РАСЧЕТ |
|--------------------|----|------|------|--------------|-------|-------|-------|-------|-------|-------|------|------|-------|--------------|-------|-------|----------------|-------|-------|--------|
|                    |    |      |      | φ18          | φ20   | φ22   | φ25   | φ28   | φ32   | Итого | φ6   | φ8   | Итого | ГОСТ 7672-80 |       |       | СТ 3705-1      |       |       |        |
|                    |    |      |      |              |       |       |       |       |       |       |      |      |       | φ5           | Итого |       | ГОСТ 535-88    |       |       |        |
|                    |    |      |      |              |       |       |       |       |       |       |      |      |       |              |       |       | 14X90          | Итого |       |        |
| 9К138-1; 9К138-2   | 56 | 30,9 | 26,5 | 68,4         | -     | 143,8 | -     | -     | -     | 275,2 | 15,3 | -    | 15,3  | 5,3          | 5,3   | 295,8 | 60             | 60    | 301,8 |        |
| 9К138-3; 9К138-4   |    |      |      | -            | 84,8  | 143,8 | -     | -     | -     | 291,6 | 15,3 | -    | 15,3  | 5,5          | 5,5   | 312,4 |                |       | 318,4 |        |
| 9К138-5; 9К138-6   |    |      |      | -            | -     | 248,2 | -     | -     | -     | 311,2 | 19,6 | -    | 19,6  | 2,6          | 2,6   | 333,4 |                |       | 339,4 |        |
| 9К138-7; 9К138-8   |    |      |      | -            | -     | 143,8 | 136,7 | -     | -     | 343,5 | 15,3 | 6,1  | 21,4  | 2,6          | 2,6   | 367,5 |                |       | 373,5 |        |
| 9К138-9; 9К138-10  |    |      |      | -            | -     | 143,8 | -     | 175,8 | -     | 382,6 | 15,3 | 6,1  | 21,4  | 2,6          | 2,6   | 406,6 |                |       | 412,6 |        |
| 9К138-11           |    |      |      | 235,4        | -     | 18,9  | -     | -     | -     | 317,3 | 1,2  | -    | 1,2   | 16,7         | 16,7  | 335,2 |                |       | 341,2 |        |
| 9К138-12; 9К138-13 |    |      |      | 167,0        | 84,8  | 18,9  | -     | -     | -     | 333,7 | 1,2  | -    | 1,2   | 16,2         | 16,2  | 351,1 |                |       | 357,1 |        |
| 9К138-14; 9К138-15 |    |      |      | 167,0        | -     | 123,3 | -     | -     | -     | 353,3 | 5,5  | -    | 5,5   | 13,3         | 13,3  | 372,1 |                |       | 377,1 |        |
| 9К138-16; 9К138-17 |    |      |      | 167,0        | -     | 18,9  | 136,7 | -     | -     | 385,6 | 1,2  | 6,1  | 7,3   | 13,3         | 13,3  | 406,2 |                |       | 412,2 |        |
| 9К138-18; 9К138-19 |    |      |      | 167,0        | -     | 18,9  | -     | 175,8 | -     | 424,7 | 1,2  | 6,1  | 7,3   | 13,3         | 13,3  | 445,3 |                |       | 451,3 |        |
| 9К138-20; 9К138-21 |    |      |      | -            | 206,2 | 123,3 | -     | -     | -     | 392,5 | 5,6  | -    | 5,6   | 11,9         | 11,9  | 410,0 |                |       | 416,0 |        |
| 9К138-22; 9К138-23 |    |      |      | -            | 206,2 | 18,9  | 136,7 | -     | -     | 424,8 | 1,2  | 6,1  | 7,3   | 11,9         | 11,9  | 444,0 |                |       | 450,0 |        |
| 9К138-24; 9К138-25 |    |      |      | -            | 206,2 | 18,9  | -     | 175,8 | -     | 463,9 | 1,2  | 6,1  | 7,3   | 11,9         | 11,9  | 483,1 |                |       | 489,1 |        |
| 9К138-26           |    |      |      | -            | -     | 372,7 | -     | -     | -     | 435,7 | 19,6 | -    | 19,6  | 2,6          | 2,6   | 457,9 |                |       | 463,9 |        |
| 9К138-27; 9К138-28 |    |      |      | -            | -     | 268,3 | 136,7 | -     | -     | 468,0 | 15,3 | 6,1  | 21,4  | 2,6          | 2,6   | 492,0 |                |       | 498,0 |        |
| 9К138-29; 9К138-30 |    |      |      | -            | -     | 268,3 | -     | 175,8 | -     | 507,1 | 15,3 | 6,1  | 21,4  | 2,6          | 2,6   | 531,1 |                |       | 537,1 |        |
| 9К138-31; 9К138-32 |    |      |      | -            | -     | 18,9  | 457,1 | -     | -     | 539,0 | 1,2  | 26,2 | 27,4  | 2,6          | 2,6   | 569,0 |                |       | 575,0 |        |
| 9К138-33; 9К138-34 |    |      |      | -            | -     | 18,9  | 320,4 | 175,8 | -     | 578,1 | 1,2  | 26,2 | 27,4  | 2,6          | 2,6   | 608,1 |                |       | 614,1 |        |
| 9К138-35           |    |      |      | -            | -     | 18,9  | 136,7 | 403,8 | -     | 622,5 | 1,2  | 26,2 | 27,4  | 2,6          | 2,6   | 652,5 |                |       | 658,5 |        |
| 9К138-36; 9К138-37 |    |      |      | -            | -     | 18,9  | -     | 573,6 | -     | 661,5 | 1,2  | 26,2 | 27,4  | 2,6          | 2,6   | 691,5 |                |       | 697,5 |        |
| 9К138-38           |    |      |      | -            | -     | 18,9  | -     | 403,8 | 234,6 | 720,3 | 1,2  | 26,6 | 27,8  | 2,6          | 2,6   | 750,7 |                |       | 756,7 |        |
| 9К138-39; 9К138-40 |    |      |      | -            | -     | 213,5 | 136,7 | -     | -     | 413,2 | 15,5 | 6,1  | 21,6  | 2,6          | 2,6   | 437,4 |                |       | 443,4 |        |
| 9К138-41           |    |      |      | -            | -     | 213,5 | -     | 175,8 | -     | 452,3 | 15,5 | 6,1  | 21,6  | 2,6          | 2,6   | 476,5 |                |       | 482,5 |        |
| 9К138-42; 9К138-43 |    |      |      | -            | -     | 18,9  | 387,2 | -     | -     | 469,1 | 1,2  | 26,2 | 27,4  | 2,6          | 2,6   | 499,1 |                |       | 505,1 |        |
| 9К138-44; 9К138-45 |    |      |      | -            | -     | 18,9  | 250,5 | 175,8 | -     | 508,2 | 1,2  | 26,2 | 27,4  | 2,6          | 2,6   | 538,2 |                |       | 544,2 |        |
| 9К138-46; 9К138-47 |    |      |      | -            | -     | 18,9  | 136,7 | 315,1 | -     | 533,7 | 1,2  | 26,2 | 27,4  | 2,6          | 2,6   | 563,7 |                |       | 569,7 |        |
| 9К138-48; 9К138-49 |    |      |      | -            | -     | 18,9  | -     | 490,9 | -     | 572,8 | 1,2  | 26,2 | 27,4  | 2,6          | 2,6   | 602,8 |                |       | 608,8 |        |

ИНВЕНТАРЬ ПОДРОБНО И РАБОТ ВЪЗРАЖИВАЮЩИХ

1.424.1-5.10-PC